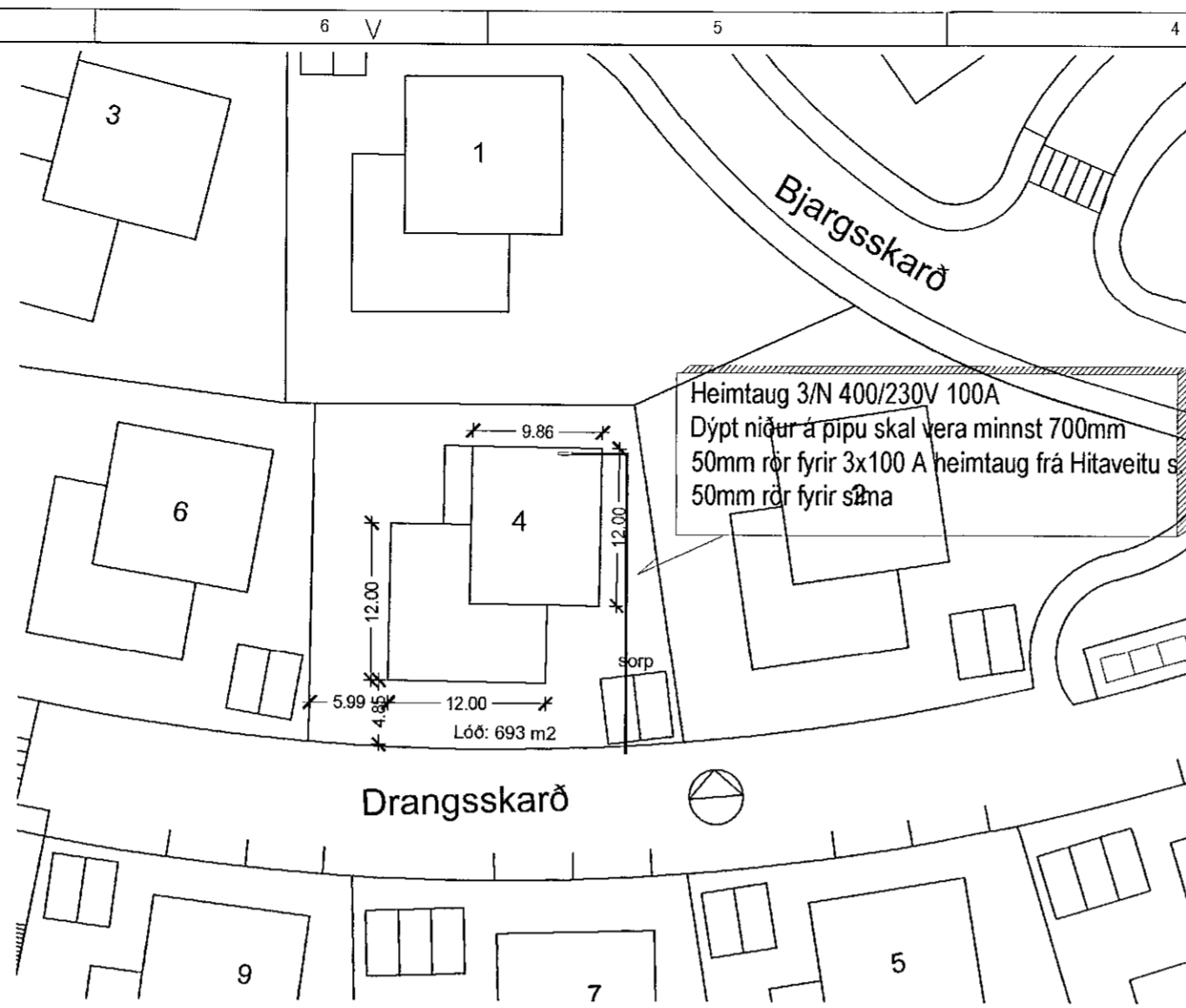


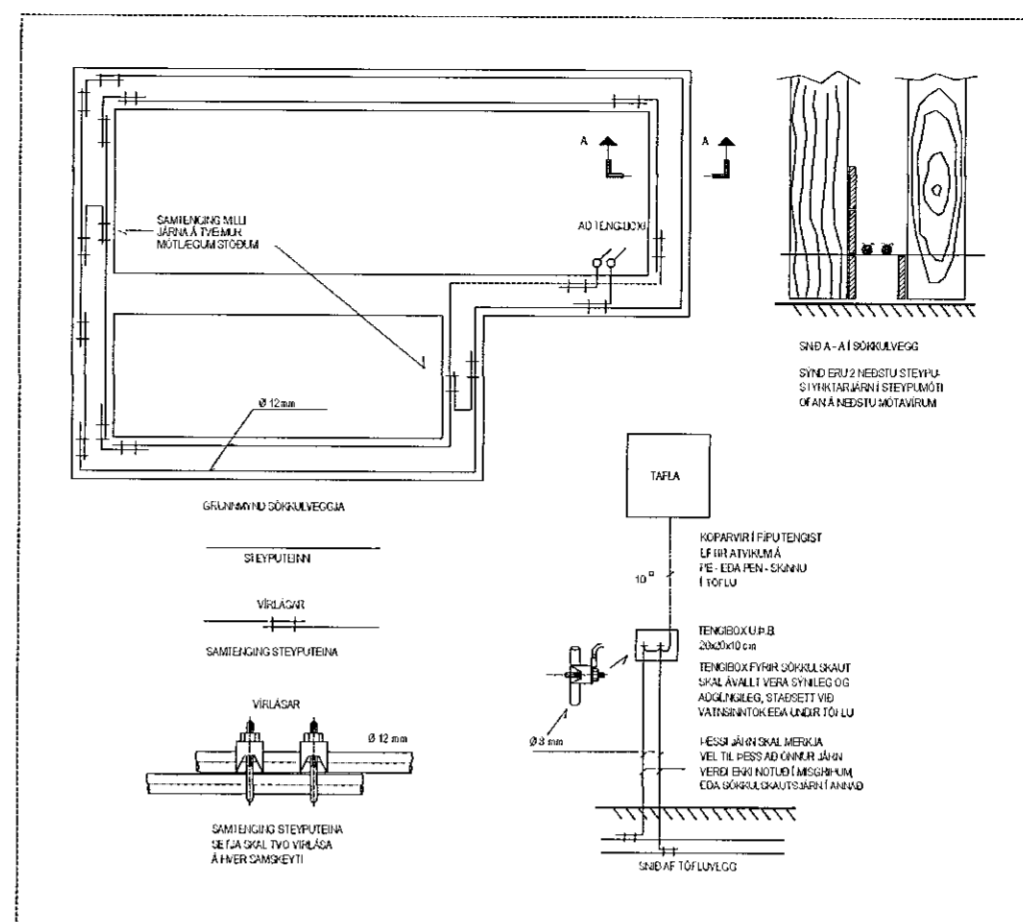
ALMENNAR SKÝRINGAR:

Ath. almennar skýringar gilda ekki ef annað kemur fram á teikningum.

- Öll mál eru í millimetrum [mm].
- Mál eru miðuð við miðja dós í miðja og fullfrágengið gólf, loft eða vegg.
- Pipur eru 16 mm og íðregnar 1,5 mm² ídráttarvir.
- Strengur er 1,5 mm².
- Hæð rofa er 1100 mm í miðja dós frá fullfrágengnu gólfi.
- Hæð tengla fyrir lág- og smáspennu er 200 mm í miðja dós frá fullfrágengnu gólfi.
- Málstraumur rofa skal vera minnst 10 A og tengla minnst 16 A.
- Þær sem pipur eru lagðar hlíð við hlíð í steypu, skal bílið milli þeirra vera minnst 30 mm, eða þannig að steypa geta auðveldlega runnið á milli þeirra.
- Í alla stiga skal setja milliskilrúm til aðgreiningar smá- og lágspennulagna.
- Þéttleiki rafbúnaðar skal vera í samræmi við RER.
- Öll tákna eru táknað og ber að samræma lagningu að tækjum eftir aðstæðum á staðnum og sérteikningum.
- Greinar að töflum eru ekki sýndar í öllum tilvikum. Þær eru þá merktar viðkomandi töflu. Dæmi: +T1.2-F2.1.3 er grein "F2.1.3" í töflu "T1.2" (tafla nr. 2. á 1. hæð).
- Til varnar of hári snertispennu skal nota núllun og lekastraumsrofavörn.
- Frágangur sökkulskauta/sérskauta skal vera í samræmi við kröfur TTS og rafveitu.
- Jarðbinda skal málmhluta lagna, tækja, lampu, loftræstistokka og rafbúnaðar.
- Samtengja skal alla hluta rafllagnastiga/-bakka til að tryggja spennujöfnun.
- Vatnslagnir fyrir heitt vatn (framrás og bakrás) og kalt vatn, skal jarðbinda samkvæmt kröfum rafveitu og skila mælingum þar um til rafveitu.
- Raða skal fösnum (L1, L2, L3) rétt niður á straumskinnur og greinar þannig að tryggt sé að rétt fasaröð haldist að 3ja fasa tækjum og álag milli fasa sé sem jafnast.
- Staðsetning tákna er til viðmiðunar endanleg staðsetning skal ákveðin á verkstað í samráði við verkkaupa.
- Loftdósir skulu vera minnst 77mm að dýpi.
- Hönnun miðast við þrýstirofa og dimma í loftadósir.



SKÝRINGAMYNDIR AF SÖKKULSKAUTI ERU EKKI Í MÆLIKVARÐA

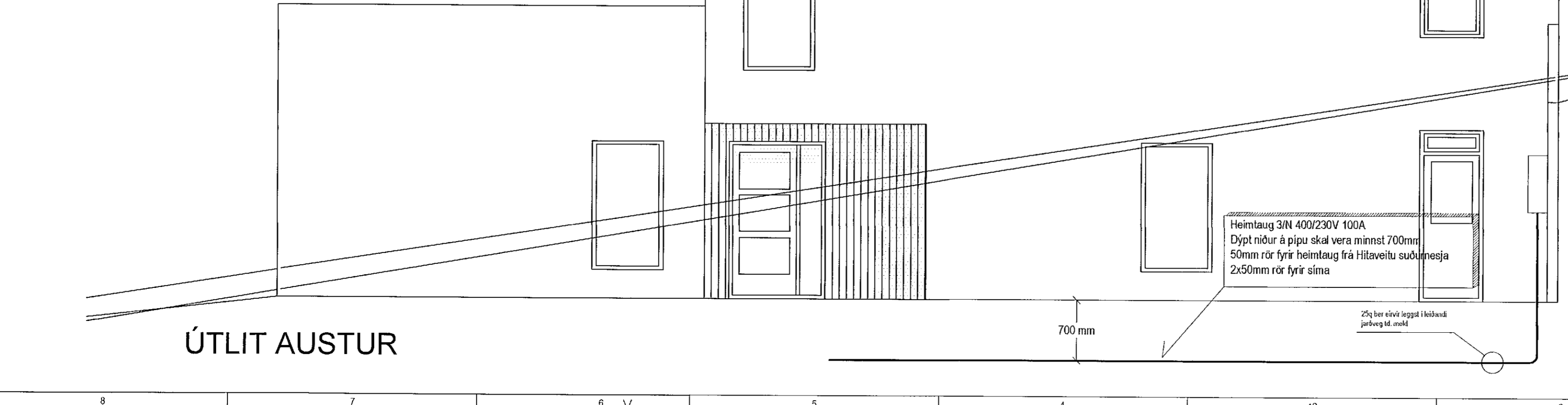
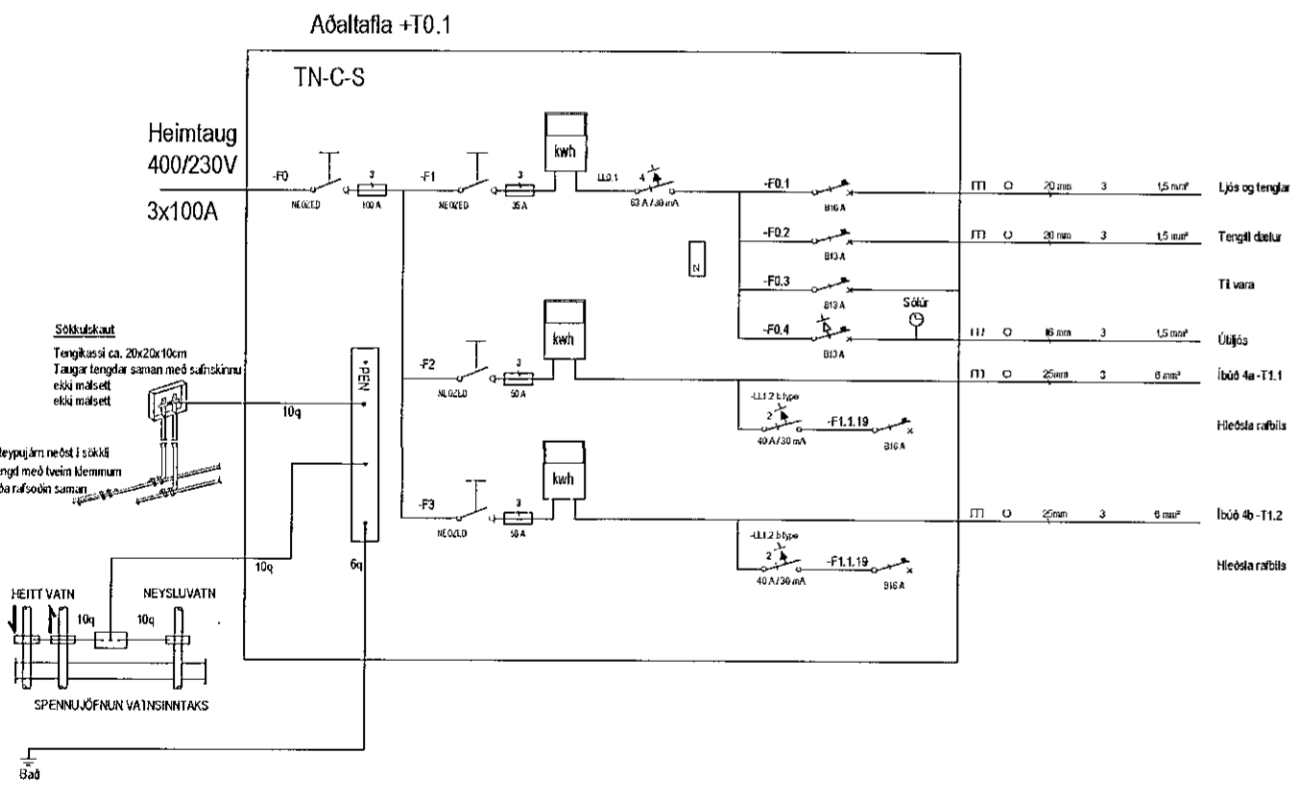


MÓTTEKIÐ
15. FEB. 2022
th. Byggingarfulltrúans í Hafnarfirði
HIAS

Undirskrift aðalhönnuðar / samræmingarhönnuðar

SKÝRINGAR

- Tenglar komi í hæð 1100 mm
- Tvöfaldur tengill (innstunga)
- Tengill ásamt USB hleðsluúrtaki
- Einfaldur tengill (innstunga)
- Einfaldur tengill (innstunga) í hæð 1100 mm
- Loftdós/ljósastæði
- Þrýstirofi, miðað við dimmer þá í dós
- Einfaldur rofi (slökkvafi)
- Samrofi (rofi virkar með öðrum eins rofa á sömu ljós)
- Rofi með dimmingu
- Hreyfiskynjari
- Innfellt ljós
- Driver eða tengibox fyrir innfellt ljós
- Greinatáfla (rafmagnstáfla)
- Smáspennutengill
- Loftnetstengill
- Jarðtenging
- Að rafmagnstöflu eða tengikassa
- Að rafmagnstöflu T1.4 fer á grein -F1.6
- Rörálgng í gólf



Heimtaug 3/N 400/230V 100A
Dýpt niður á pipu skal vera minnst 700mm
50mm rör fyrir heimtaug frá Hitaveitu suðunesja
2x50mm rör fyrir síma

Viglundur Guðmundsson, Hulduhóll 13 820 Eyrarbakka viglundur@simnet.is, 832-1232			
Verkhelti	Verknúmer	2201 01	
Drangskarð 4a & 4b		Verkhelti	Einlinamynd, snið afst
Hannað	Teiknað	Dags	Frumstaerð
Viglundur	Viglundur	31.01.22	A2
Verkkaupi		Mkv:	mismuna
Staðsetning		Blad nr:	101
Hafnarfirði			
Samþykkt	Kennitala	030576-5009	
Viglundur G.			