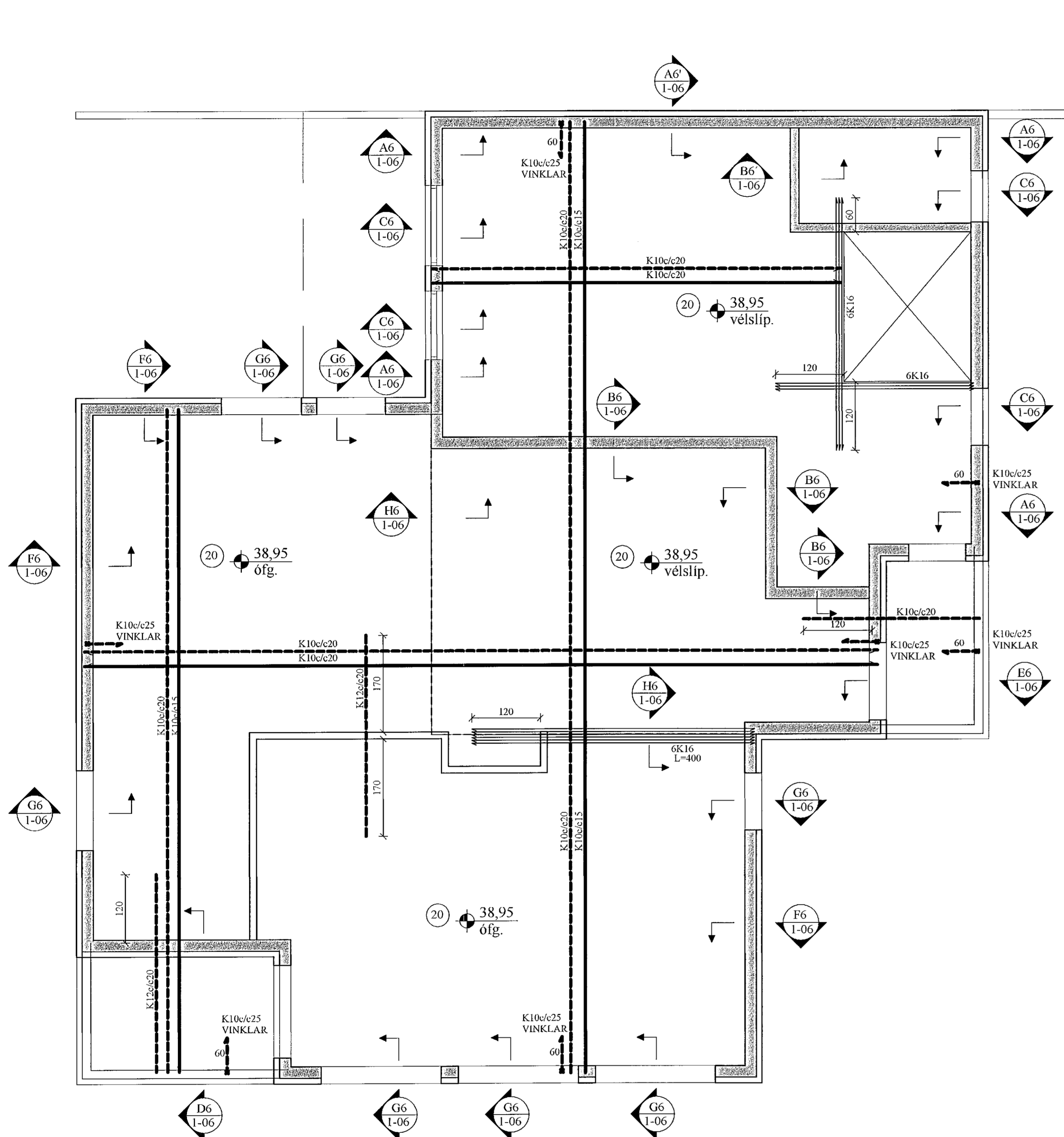
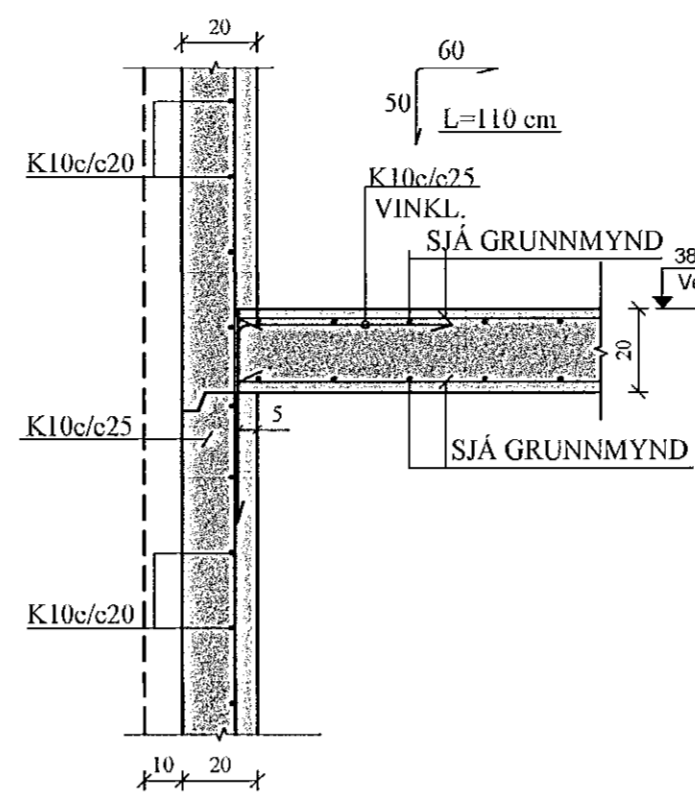


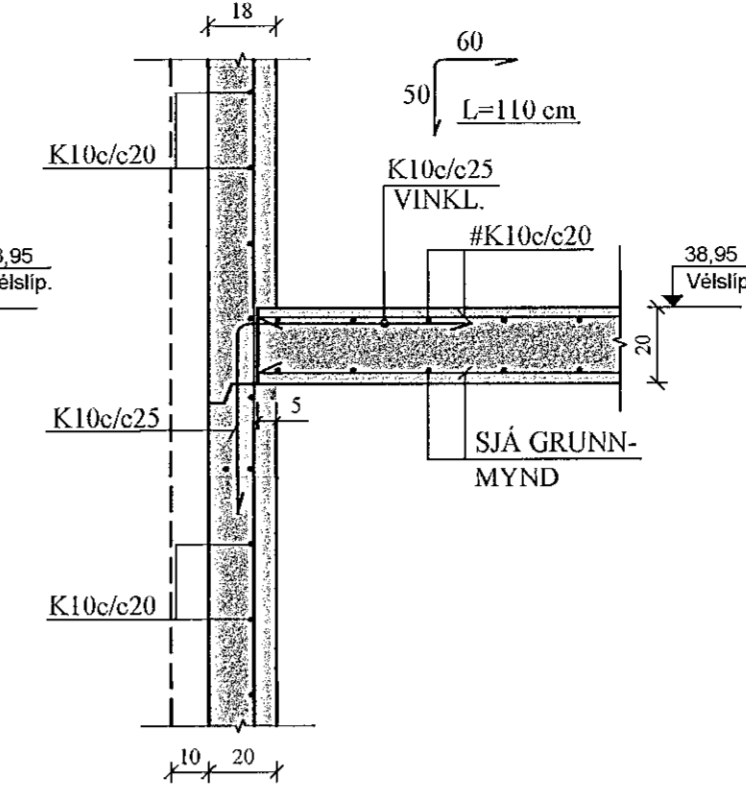
# PLATA YFIR 1. HÆÐ, GRUNNMYND. 1:50



A6 SNID. 1:20  
1-06

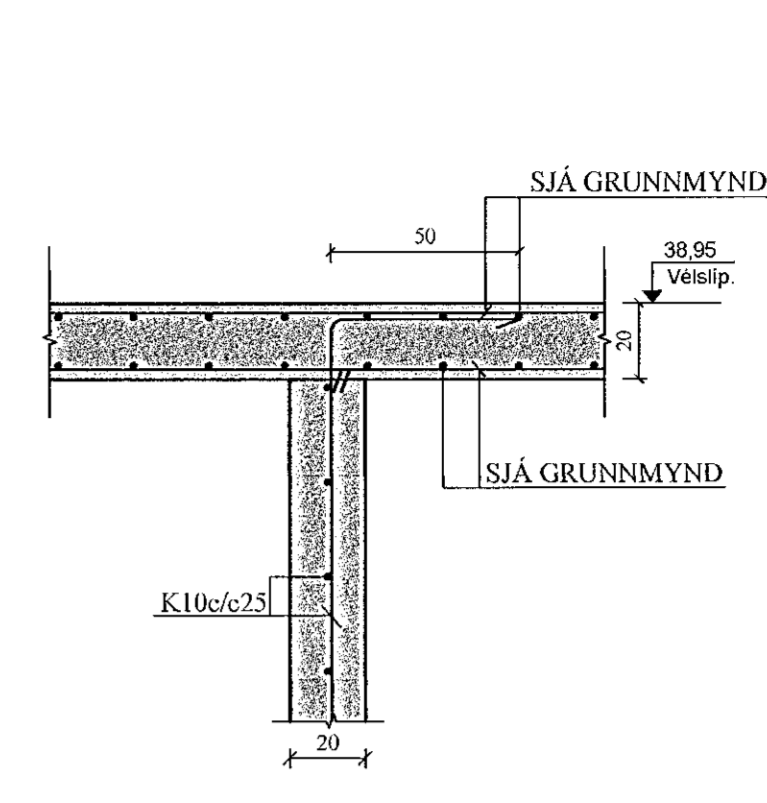


A6 SNID. 1:20  
1-06

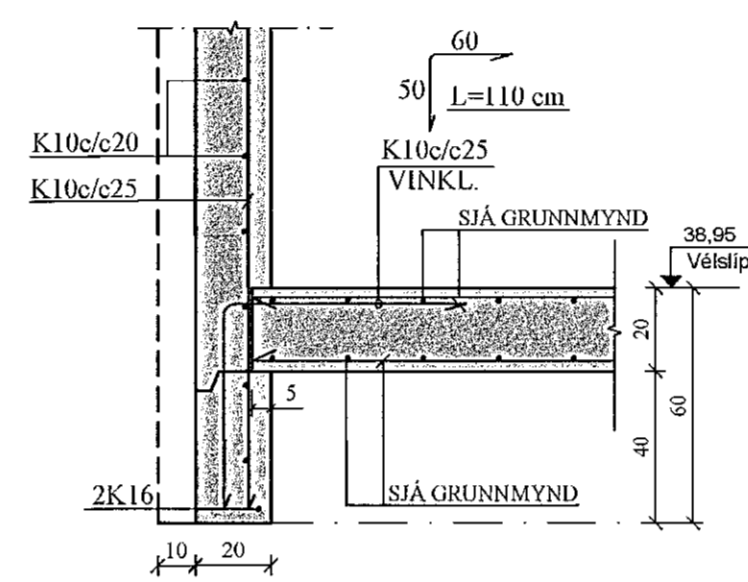


B6 SNID. 1:20  
1-06

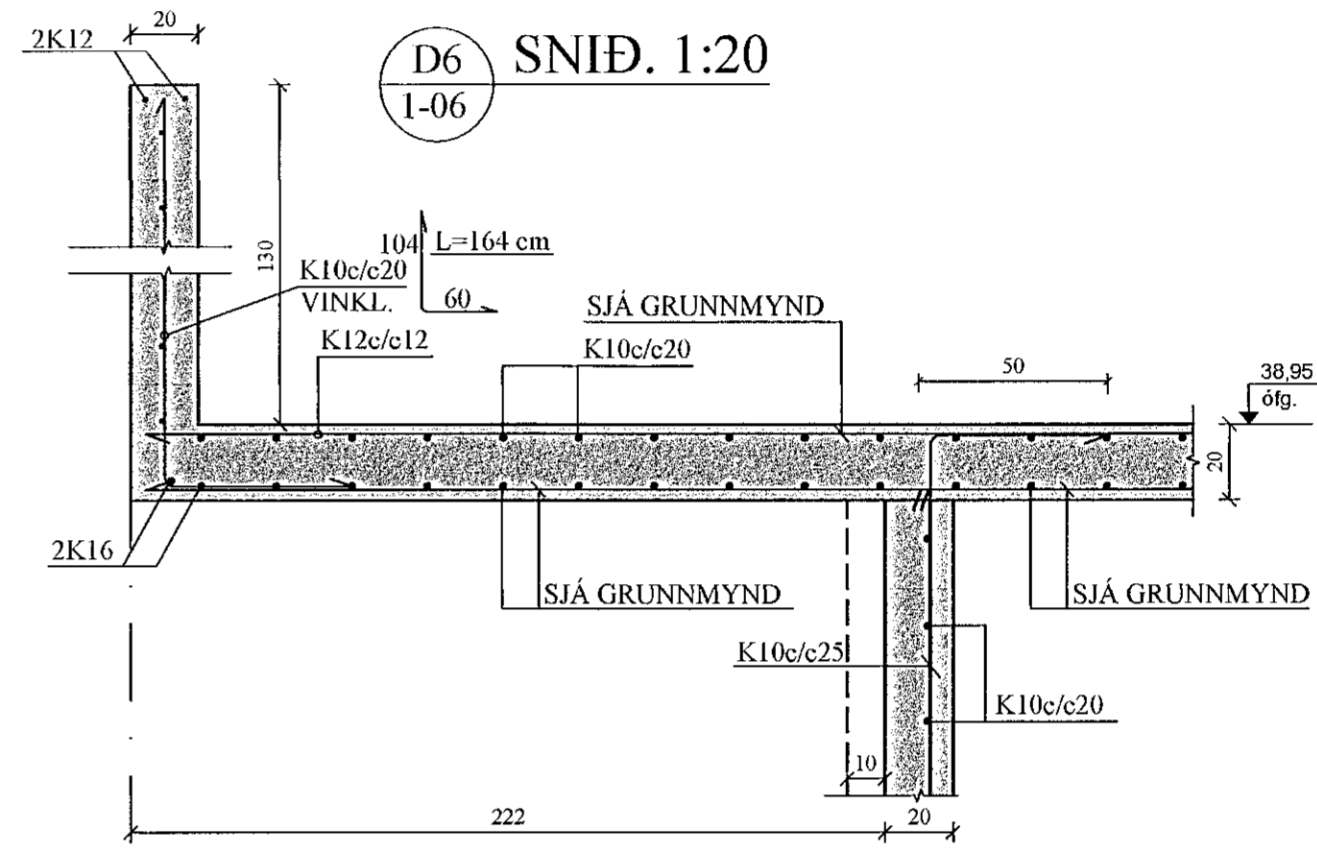
SNID B6' ER EINS JÄRNBENT EN VEGGÞYKKET ER 15 cm



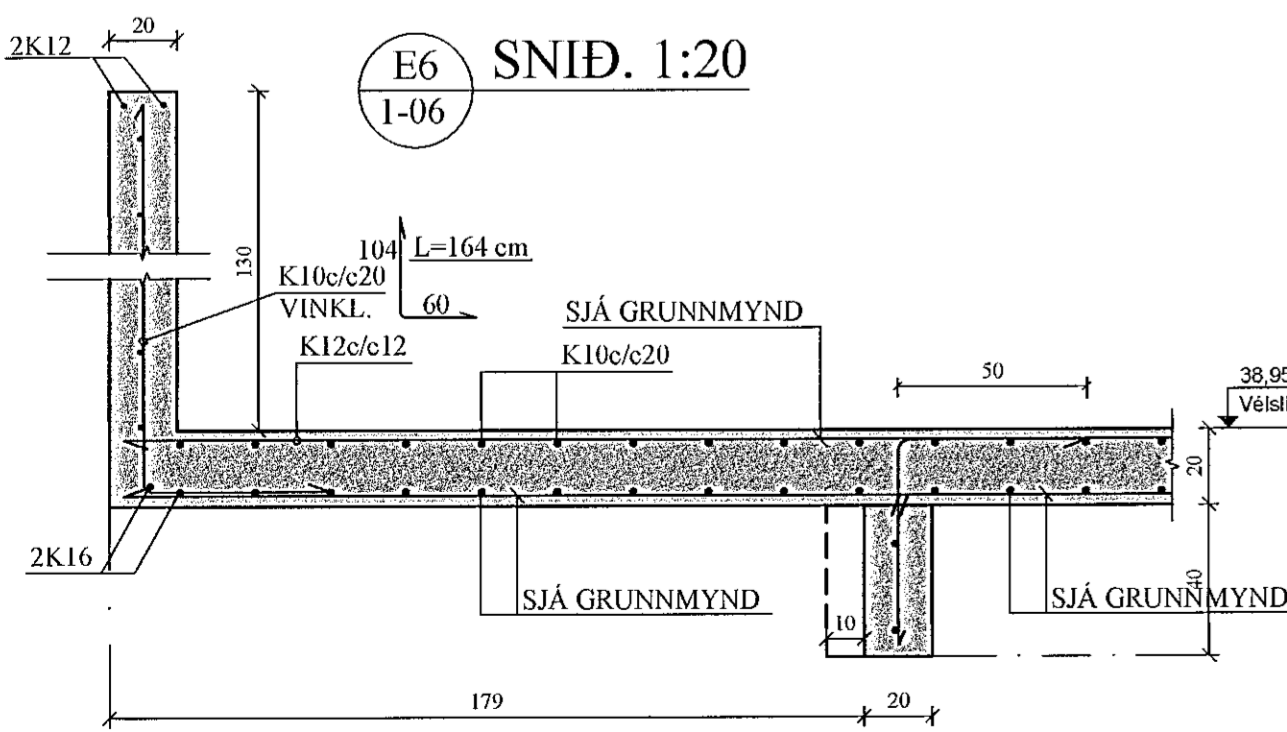
C6 SNID. 1:20  
1-06



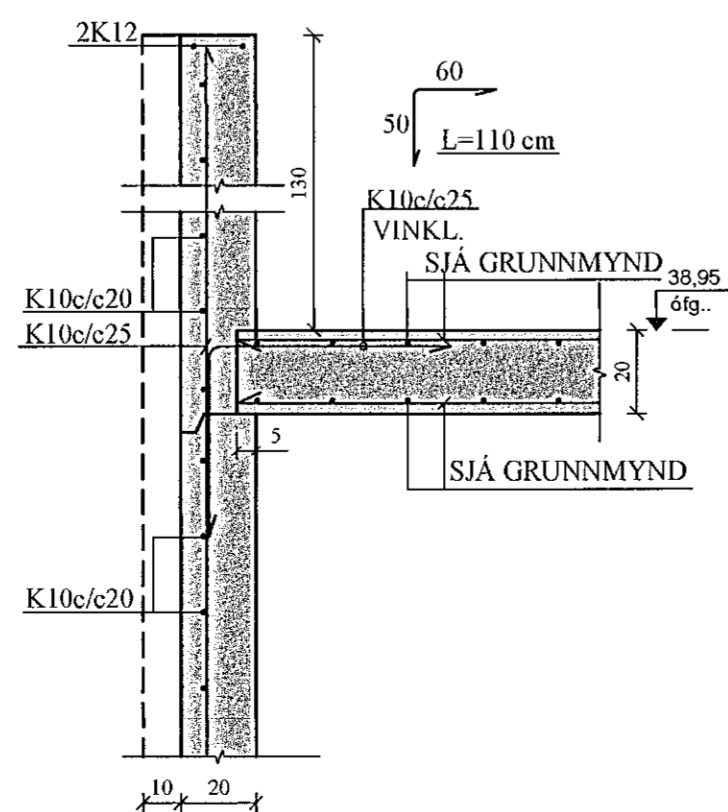
D6 SNID. 1:20  
1-06



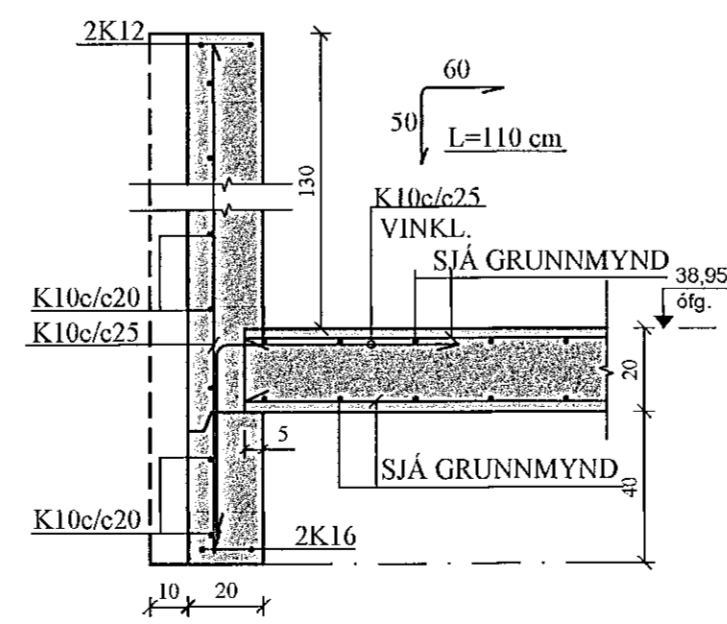
E6 SNID. 1:20  
1-06



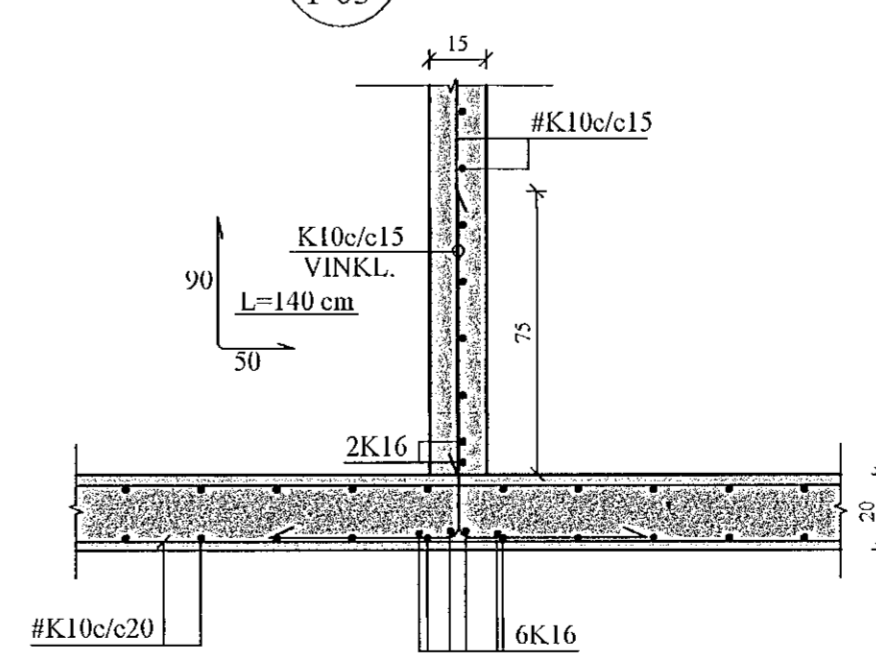
F6 SNID. 1:20  
1-06



G6 SNID. 1:20  
1-06



H6 SNID. 1:20  
1-03



Samþykkt þann  
15. feb. 2022  
H. byggingarfræðingur Jón Kristjánsson  
Pjetur A. Jóhannsson  
vmas

JÓN KRISTJÁNSSON BYGGINGARVERKFRÆÐINGUR  
KT: 210754-4829

BREYTINGAR

TILVÍSANIR:  
SKÝRINGAR..... SJÁ TEIKN. NR. 1-01

Reikn.	JKR	Jan. '22	Útgáfud:	02.02.2022
Teikn.	VP	Jan. '22	Kvarði:	1:50,
Ath.				1:20
Samþ.				

DRANGSSKARÐ 6  
Hálfarfrói Nr. 1-06

Verkhúti:  
PLATA YFIR 1. HÆÐ,  
GRUNNMYND.  
SNID.  
Verkefndirektur  
Jón Kristjánsson ehf.  
Bláskógur 12  
110 Reykjavík  
Sími: 537 0022 Fax: 723 3154  
RÚ 540817-0300  
Netfang: jkrist54@gmail.com