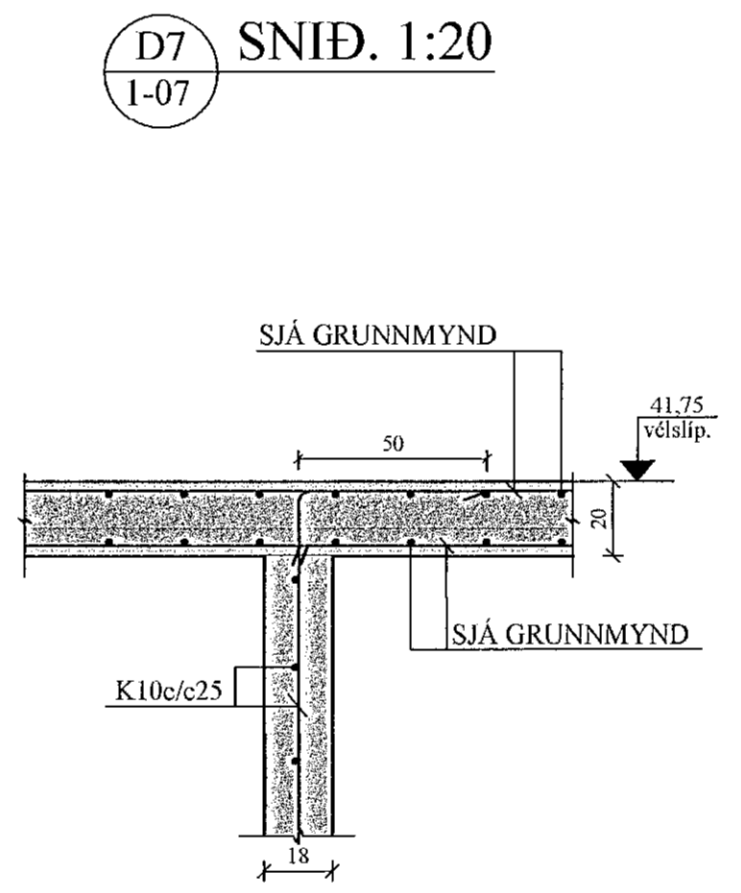
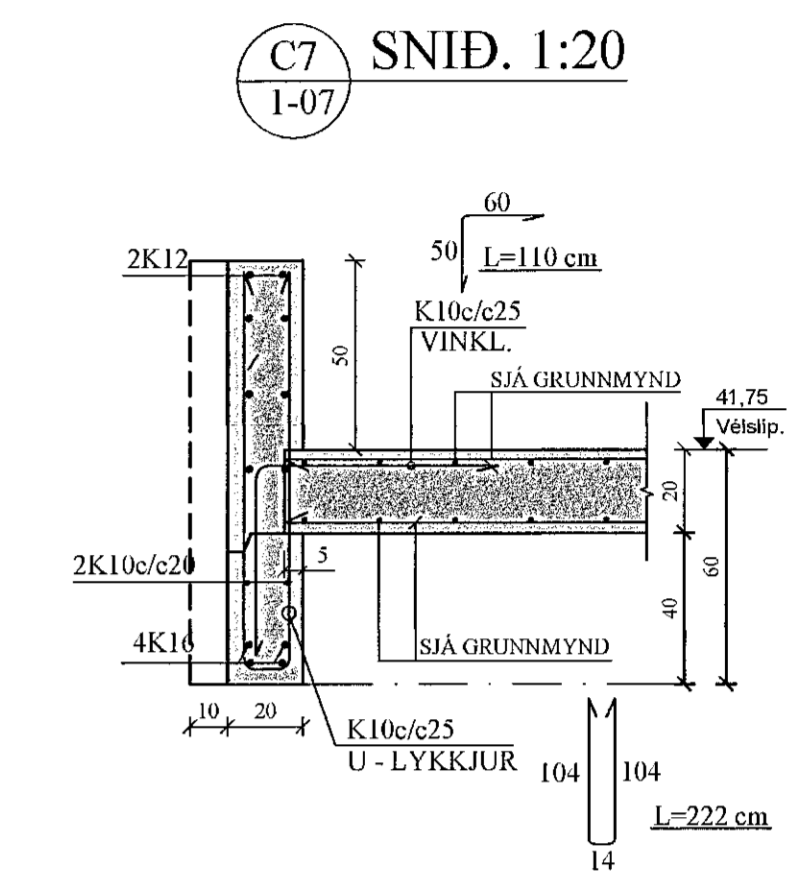
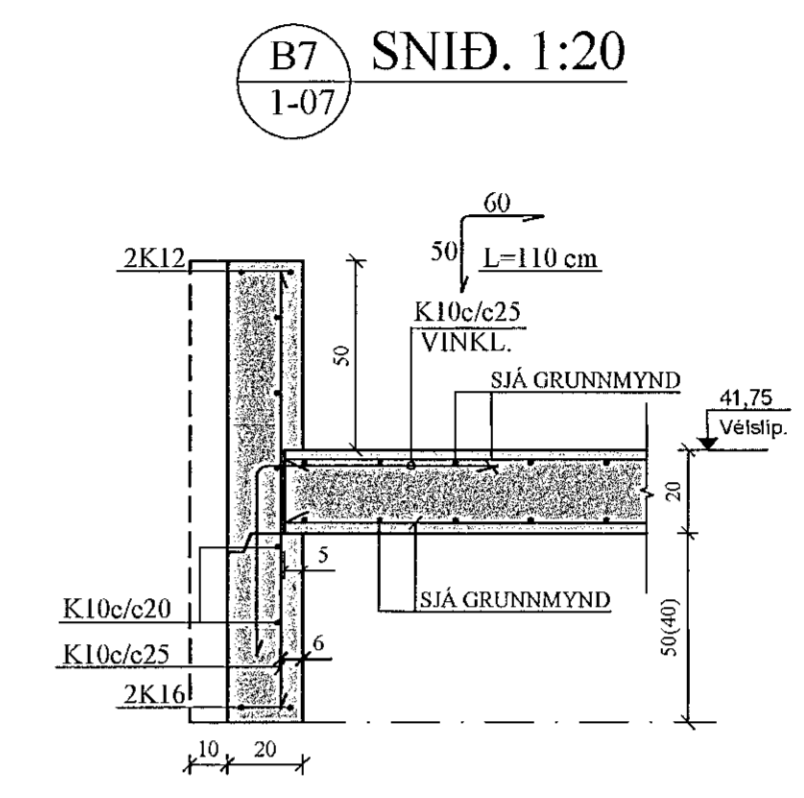
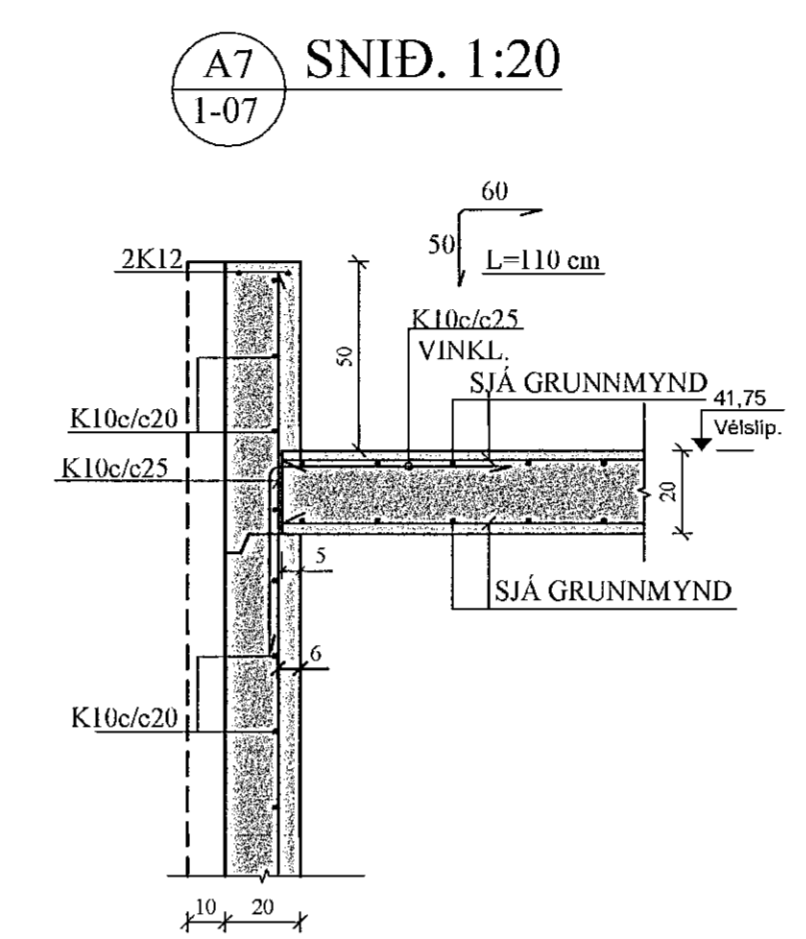
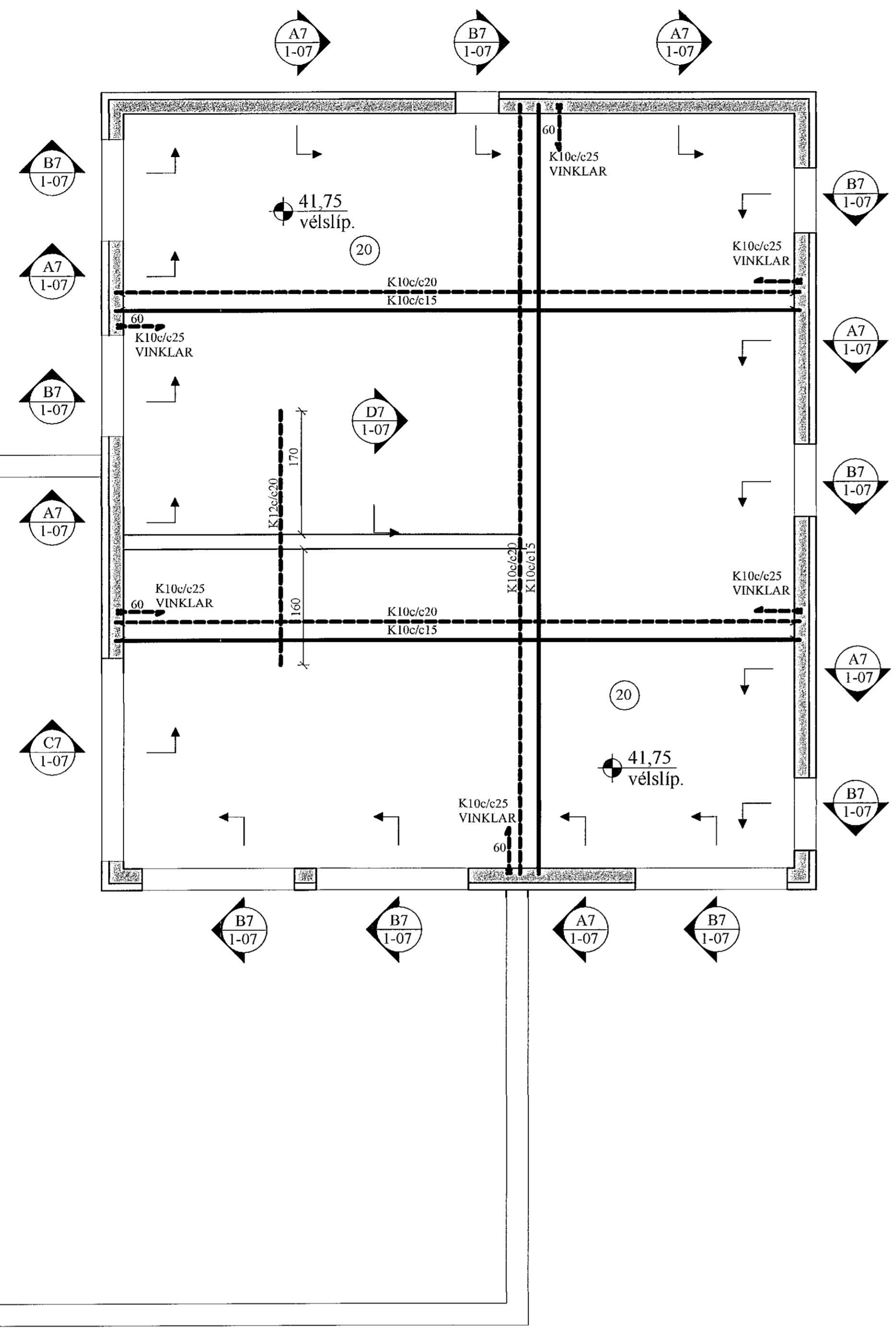


PLATA YFIR 2. HÆÐ, GRUNNMYND. 1:50

Samþykkt þann
15. feb. 2022
f.h. byggingarfræðingur og höfundur
Hilmar A. Jónsson
H.A.J.



JÓN KRISTJÁNSSON BYGGINGARVERKFRÆÐINGUR
KT: 210754-4829

BREYTINGAR

TILVÍSANIR:
SKÝRINGAR..... SJÁ TEIKN. NR. 1-01

Reikn.	JKR	Jan. '22	Útgáfud.	02.02.2022
Teikn.	VP	Jan. '22	Kvartöl:	1:50,
Ath.				1:20
Samþ.				

DRANGSSKARÐ 6
Hafnarfirði Nr. 1-07

Verkhluði
PLATA YFIR 2. HÆÐ,
GRUNNMYND,
SNID.

Verkstæðalata
Jóns Kristjánssonar ehf
Síðuhöfða 12
110 Reykjavík
Sími: 537 0007 Fax: 772 3154
RÚ: 540817-0300
Netfang: jkr154@gmail.com