

Samþykkt þann
15. feb. 2022
Byggingarfulltrúi / Hitastjórnari
Elmar A. Jónsson

FRÁRENNSLISKERFI

Allt efni, lögn, prófun og frágangur skal vera samkvæmt ákvæðum staðals IST 65, IST 68 og viðeigandi reglugerðum.

PIPUR:

Pípur í grunni og í jöru:
Pípur skulu vera úr PVC (grunnplast) og vera viðurkenndar til notkunar í jöru. Samsetningar með múffum og þétting með gúmmihringjum.
Allar pípur skulu lagðar í beina línu með jöfnum halla milli brotpunkta. Öll brot framkvæmd með tengistykki.
Þess skal gætt að pípur hvíli á belgunum en ekki aðeins múffum.
Til að tryggja eðlilega þenslu, skal reka pípu í botn í hölki, merkja pípana við hölkendann með mjúkum blyanti og draga síðan pípana 10mm til baka. Píputengi mega þó ganga alveg í botn á hölki.
Frágangur og fylling umhverfis pípur skal vera í samræmi við IST 65.

Innanhússlagnir:
Frárennislagnir innanhúss skulu vera úr PP plastpípur frá viðurkenndum framleiðendum og samsetningar með múffum og þétting með gúmmihringjum.

STÚTAR UPP ÚR BOTNPLÖTU:

Allir stútar, sem koma upp úr botnplötu skulu staðsetjast nákvæmlega skv. teikningum. Eftir að gengið hefur verið frá efri brún múfðu í sömu hæð og óþussuð platan er, skal stúturnum lokað með plastloki með þétting, eftir að sannprófað hefur verið að allar leiðslur séu hreinar og í fullkomnu lagi.

EINANGRUN:

Frárennislagnir innanhúss skal einangra með 25mm steinullareinangrun, vefja um þær hvöföldum þykkum sísalpappa með álhúð og líma samskeytin með límbandi.

RÓRAUPPHENGI OG FESTINGAR:

Allar pípur í frárenniskerfinu skal festa vandlega með þar til gerðum upphengjum og skal fara eftir leiðbeiningum framleiðanda og þeim stöðlum, sem þar um gilda.

STÚTAR ÚT ÚR VEGG:

Þar sem pípur koma út úr veggjum og tæki verða tengd við, skal vera ca. 10mm rauf milli pípu og veggis eða veggklæðningar. Í þessa rauf skal setja tróð og loka henni við ytri brún veggjar með polyuretánkítli.
Alla stúta skal staðsetja nákvæmlega skv. málsetningu á teikningum. Eftir að gengið hefur verið frá múfðu út úr vegg, skal stúturnum lokað með plastloki, sem þéttt með gúmmihringjum, eftir að sannprófað hefur verið að allar leiðslur séu hreinar og í fullkomnu lagi.

Minnsti halli frárennislagna má vera 20‰.

SKÝRINGAR TÁKNA:

- Skolplögn
- Regnvatnslögn
- Jarðvatnslögn

- PLØ Plaströr úr stífu PVC í grunni / stífu PP innanhúss. Ø = þvermál
- ST Steinstept frárennislör
- CR CR
- BN Þakniðurfall
- GN Gólfniðurfall
- NF Niðurfall
- UV Útlöftunarventill
- SN Svalaniðurfall
- OR OR
- UL Pípa liggur undir lofti
- N Númer á stofni
- 20‰ Halli á lögn er 20 mm/metrar

SKAMMSTÖFUN ÞRIFATEKJA - STÆRÐ VATNSLÁSS AÐ OG FRÁ TÆKI:

- VC Vatn
- CA Candia
- SV Stálvaskur
- EV Eldhúsvaskur
- SB Sturtubað
- BK Baðkar
- PV Þvottavél
- UV Uppþvottavél

NEYSLUVATNSKERFI

Allt efni, lögn, prófun og frágangur skal vera samkvæmt ákvæðum staðals IST 67, reglugerð fyrir Vatnsveitu Reykjavíkur og Byggingareglugerð.

PIPUR OG TENGISTYKKI:

Pípur utanhúss fyrir kalt vatn skulu vera úr PEH plasti frá Reykjalundi eða samsvarandi, gerð fyrir a.m.k. 10 kg/cm² vinnuþrýsting. Plastlagnir í jöru skulu vera í a.m.k. 1,2 m dýpt frá jarðvegysfirborði.
Allar neysluvatnslagnir innanhúss skulu vera plast- eða álplastlagnir, sambærilegar við RAUTITAN flex/stabil frá REHAU eða sambærilegar með lagnaefnisvottor frá Nýsköpunarmiðstöð Íslands.
Tengistykki skulu vera frá sama framleiðanda.

EINANGRUN:

Nota skal glerullarhólka af viðurkenndri gerð. Einangrunarhólka skal vefja með plaststrími með hæfilegri skörum og líma samskeyti vandlega saman. Sérstaklega skal vanda til rakabættis frágangs kaldvatnslagnar.

Einangrunarþykkt skal vera sem hér segir:

- Heitt vatn Pípuþvermál ≤ 20mm Einangrunarþykkt = 20mm
- Heitt vatn Pípuþvermál 25–50mm Einangrunarþykkt = 30mm
- Heitt vatn Pípuþvermál 65mm Einangrunarþykkt = 40mm
- Kalt vatn Allar stærðir Einangrunarþykkt = 20mm

Eftir þrýstiprófun skal einangra og ganga frá öllum samskeytum, greinum og beygjum á sama hátt.

AFRÉTTIR STÚTAR:

Allir stútar út úr vegg, til tengingar við tæki, skulu afréttir. Stútana skal festa trygglega og skal láta þá ná hæfilega langt út fyrir endanlegan vegg. Stúta skal tengja saman með "unionum" svo tryggt sé að þeir séu samsíða, þegar tæki eru lokað.

PIPUUPPHENGI OG FESTINGAR:

Allar pípur í neysluvatnskerfinu skulu hengjast upp eða festast þar sem þær liggja. Mesta fjarlægð milli upphengja má vera 1 meter undir loftum og 1 meter á veggjum. Hengja skal pípurar upp með sérstökum pípuupphengjum af Mefa gerð (Mefa Rohrselle) eða öðrum upphengjum af samsvarandi gerð.
Öll upphengi skulu hafa gúmmifóðringar næst pípu.
Þar sem pípur í neysluvatns- og hitakerfi liggja samsíða skulu þær settar á sameiginlegar rólur.
Festur koma þar sem sýnt er á teikningum.

LOFTPÚÐAR:

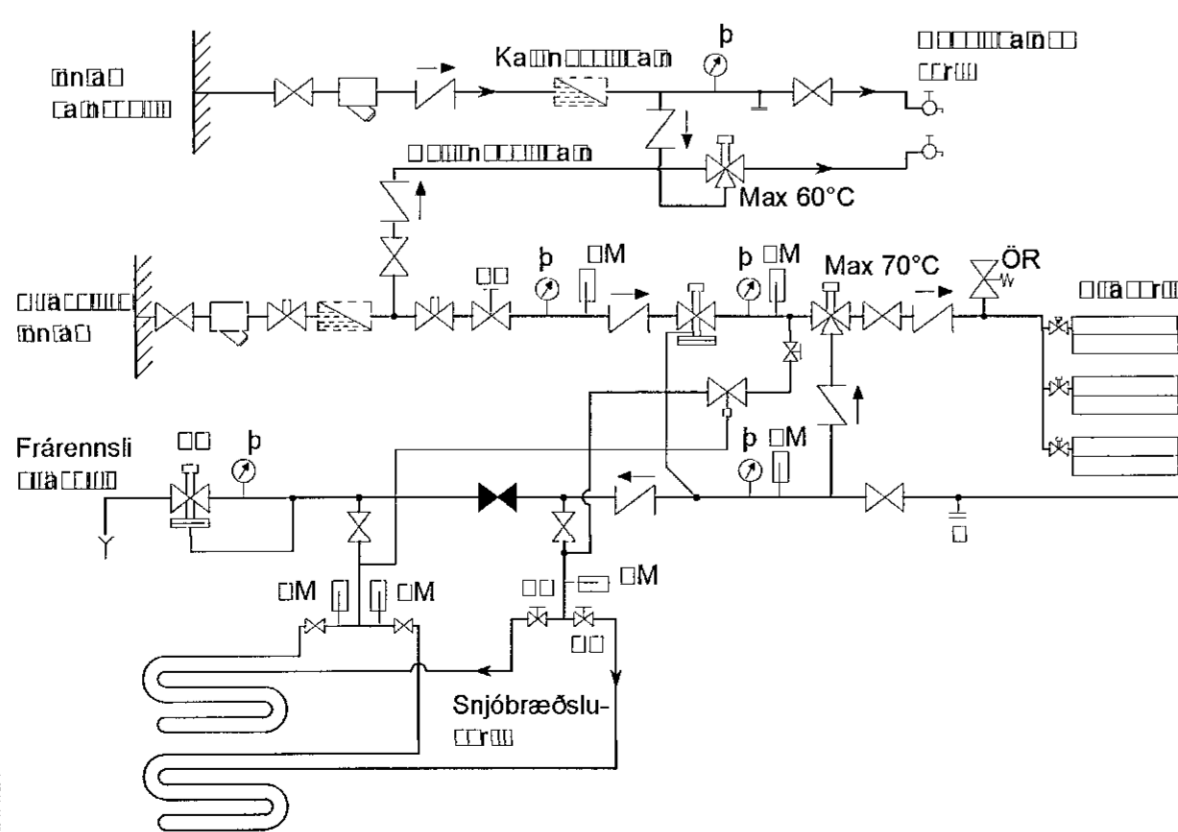
Setja skal loftpúða þar sem sýnt er á teikningum. Loftpúðar skulu vera 300mm langir og þvermál þeirra skal vera jafnt þvermáli viðkomandi stofns eða greinar frá aðalæð.

ÞRÝSTIPRÓFUN LAGNA:

Neysluvatnslögn skal þrýstiprófuð með minnst 15 kg/cm² vatnsþrýsting á eftirfarandi hátt:
Förprófun:
Setja skal minnst 15 kg/cm² vatnsþrýsting á kerfið.
Eftir 30 mín. skal mæla þrýsting og sömuleiðis eftir 60 mín. Mesti leyfilegi þrýstímunur er 0,6 bar.
Aðalprófun:
Setja skal minnst 15 kg/cm² vatnsþrýsting á kerfið.
Eftir 120 mín. skal mæla þrýsting. Mesti leyfilega þrýstifall er 0,2 bar.

Sé um leka að ræða skal verktafi gera við leka og endurtaka prófunina á sinn kostnað. Við ofangreinda prófun skal eftirlitsmaður verkkaupa kallaður á vettvangi í byjun og við lok prófunarinnar og skal hann taka verkið út og samþykka prófunina. Verktaka ber að sjá um úttekt byggingarfulltrúa á prófunum þessum.

KORRIÐUR



HITAKERFI

Allt efni, lögn, prófun og frágangur skal vera samkvæmt ákvæðum staðals IST 69 og reglugerð um hitalagnir í Reykjavík.

PIPUR OG TENGISTYKKI:

Allar pípur í hitakerfi skulu vera venjulegar svartar pípur skv. DIN 2440. Efnisgæði skulu vera St. 33-2 skv. DIN 17100. Tengistykki skulu vera af sömu gæðum.

Allar pípur í gólfhitakerfi skulu vera hitaþolnar plastpípur með súrefniskápu, Wirsbo-pex eða samsvarandi og þola allt að 90°C við 6 kg/cm² þrýsting.

EINANGRUN:

Nota skal glerullarhólka af viðurkenndri gerð. Einangrunarhólka skal vefja með plaststrími með hæfilegri skörum og líma samskeyti vandlega saman.

Einangrunarþykkt skal vera sem hér segir:

- Pípuþvermál ≤ 20mm Einangrunarþykkt = 20mm
- Pípuþvermál 25–50mm Einangrunarþykkt = 30mm
- Pípuþvermál 65mm Einangrunarþykkt = 40mm

Eftir þrýstiprófun skal einangra og ganga frá öllum samskeytum, greinum og beygjum á sama hátt.

OFNAR:

Ofnar skulu vera í samræmi við IST 69.1.

Ofnar eru Runtal ofnar eða sambærilegir. Þess skal gætt að lengd og hæð ofna sé sem næst þeim hámarksálmálum, sem uppgefin eru í ofnaskrá.

Uppgefn varmagjöf ofna miðar við hitafla vatns frá 80°C niður í 40°C.

Allir ofnar skulu hengdir á örugg vegghengi eða standa á stólum og skal frágangur þeirra gerður í samræði við verkkaupa. Athuga skal vel að ofnar séu rétt staðsettir.

Á hverjum ofni skal vera stillilt, lofskrúfa og sjálfvirkur ofnloki. Gerð og staðsetning ofnoka kemur fram á rúmmyndum.
Verktaki skal stilla rennislími ofna á stillilétum, þannig að allir ofnar hitni jafn vel, svo og alla stilliloka til þrýstingsjöfnunar milli greina.

PIPUUPPHENGI OG FESTINGAR:

Allar pípur í hitakerfinu skulu hengjast upp eða festast þar sem þær liggja. Mesta fjarlægð milli upphengja má vera 2 metrar undir loftum en 1 meter á vegg. Hengja skal pípurar upp með sérstökum pípuupphengjum af Mefa gerð (Mefa Rohrselle) eða öðrum upphengjum af samsvarandi gerð.
Öll upphengi skulu hafa gúmmifóðringar næst pípu.
Þar sem pípur í neysluvatns- og hitakerfi liggja samsíða skulu þær settar á sameiginlegar rólur.
Festur koma þar sem sýnt er á teikningum.

MÁLUN PÍPA:

Allar pípur í hitakerfinu skal mæla með ryðvarnarmálningu, t.d. Oxyd menjumálningu eða með asfaltmálningu eins og reglugerð segir til um.

Allar sýnilegar óeinangraðar pípur skulu málást í þeim litum sem verkkaupi ákveður.

ÞRÝSTIPRÓFUN LAGNA:

Ofnakerfi skal þrýstiprófa með 6 kg/cm² vatnsþrýstingi áður en samskeyti eru einangruð og skal þrýstingur standa í 24 klst. án þess að falla. Athuga skal hvort smíð sjáist á samskeytum.
Eftir að hitakerfi hefur verið þrýstiprófað og stillt, skal það skolað vandlega út.

Gólfhitakerfi skal þrýstiprófa með 4 kg/cm² vatnsþrýstingi áður en það er stept inn og skal þrýstingurinn standa í 24 klst. án þess að falla. Engin samskeyti mega vera á innsteyptri lögn.
Sé um leka að ræða skal verktafi gera við leka og endurtaka prófunina á sinn kostnað. Við ofangreinda prófun skal eftirlitsmaður verkkaupa kallaður á vettvangi í byjun og við lok prófunarinnar og skal hann taka verkið út og samþykka prófunina. Verktaka ber að sjá um úttekt byggingarfulltrúa á prófunum þessum.

SNJÓBRÆDSLUPERFI

PIPUR OG TENGISTYKKI:

Snjóbræðslupípur skulu vera polypropylen-, polybutylen- eða pex plastpípur og vera viðurkenndar af byggingarfulltrúa til notkunar í slík kerfi.
Tengistykki skulu vera úr kopar og ætluð sérstaklega fyrir plastpípur.

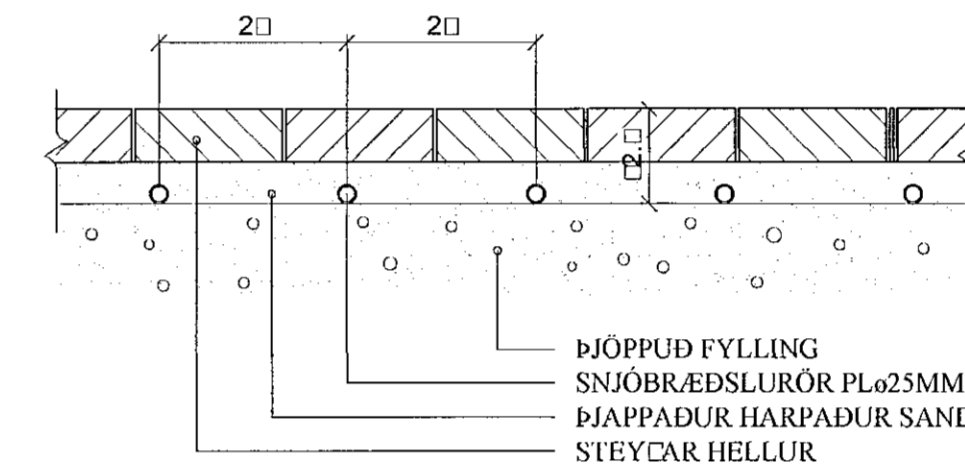
FRÁGANGUR PÍPNA:

Innsteyptar snjóbræðslupípur skulu vera án tengislykka. Þar sem pípur koma út úr steypu, skal selja hlífarpípu utan um pípu.
Til að halda tilskildri fjarlægð milli pípa á snjóbræddu svæði, skal nota fjarlægðarslár eftir þörfum.
Þar sem snjóbræðslupípur liggja að svæðum, sem bræða skal af, skulu pípur liggja á ca. 400mm dýpi og vera einangraðar með 20mm Armaflex einangrun eða samsvarandi.

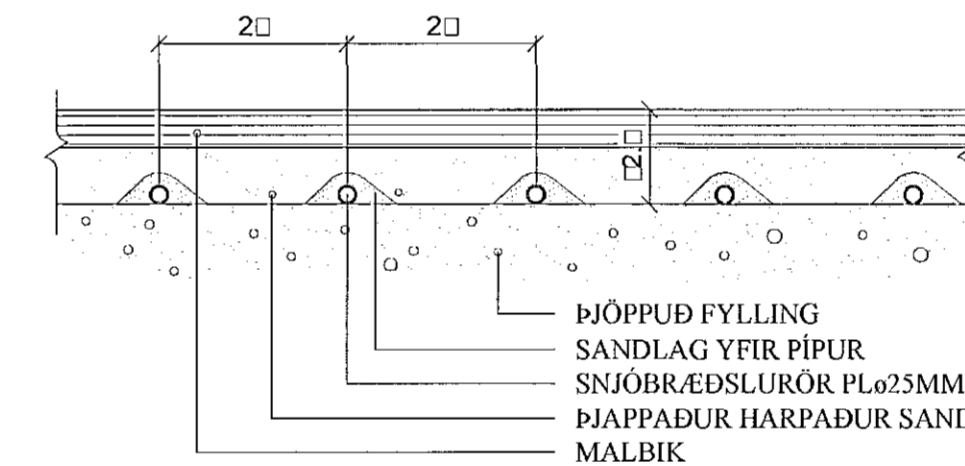
ÞRÝSTIPRÓFUN LAGNA:

Snjóbræðsluferfið skal þrýstiprófað með 5 kg/cm² vatnsþrýstingi, sem skal standa í 24 klst., án þess að falla. Prófunin skal fara fram áður en lögnin er stept inn eða fyllt yfir hana.
Við ofangreindar prófanir skal verkkaupi kallaður á vettvangi í byjun og við lok prófunar og skal hann taka verkið út og sannreyna prófunina.

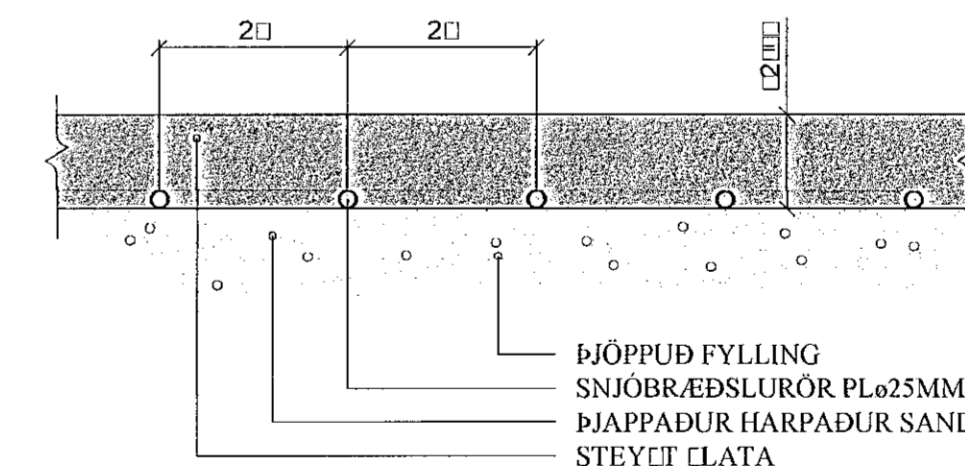
SNÍÐ Í SNJÓBRÆDSLUPERFI UNDIR HELLULÖGN. 1:10



SNÍÐ Í SNJÓBRÆDSLUPERFI UNDIR MALBIK. 1:10



SNÍÐ Í SNJÓBRÆDSLUPERFI Í STEYPTRI PLÖTU. 1:10



ALMENNT - SKÝRINGAR TÁKNA

- Frámrás hitaveitu
- Bakrás hitaveitu
- Frámrás snjóbræðslu
- Bakrás snjóbræðslu
- Þrýstijafnari / slaufuloki
- Kúluloki / renniloki
- Öryggisloki
- Sía
- Tæming
- Vatnsmælir
- Hitamælir
- Þrýstímælir
- Hita- og þrýstímælir
- Dæsla
- Loftskrúfa
- Þrýstíminnkari
- Mótorloki (M), Seguloeki (S)

- PN pípa liggur niður á næstu hæð
- PU pípa liggur upp á næstu hæð
- IV pípa liggur í vegg
- ÁV pípa liggur utan á vegg
- Ø50 þvermál rörs er 50 mm (nafnmál)

- CR CR
- G garðkrani

JÓN KRISTJÁNSSON BYGGINGARVERKFRÆÐINGUR
KT: 210754-4829

BREYTINGAR

ATHUGIÐ:
Almennar skýringar gilda nema annað sé tekið fram á sérteikningum.

Rekn.	JKR	Jan. '22	Útgefið	02.02.2022
Teikn.	JKR	Jan. '22	Kvæðit	ENGINN
Alh.				
Samþ.				

DRANGSSKARD 6
Hafnarfjörður Nr. 2-01

Verkhúti
PÍPULAGNIR,
ALMENNAR SKÝRINGAR.

Verndæðsla
Jón Kristjánsson ehf.
Bískupstígur 12
110 Reykjavík
Sími: 537-0002 Fax: 732-3154
Kt: 540617-0300
Netfang: jkr@drangsskard.com