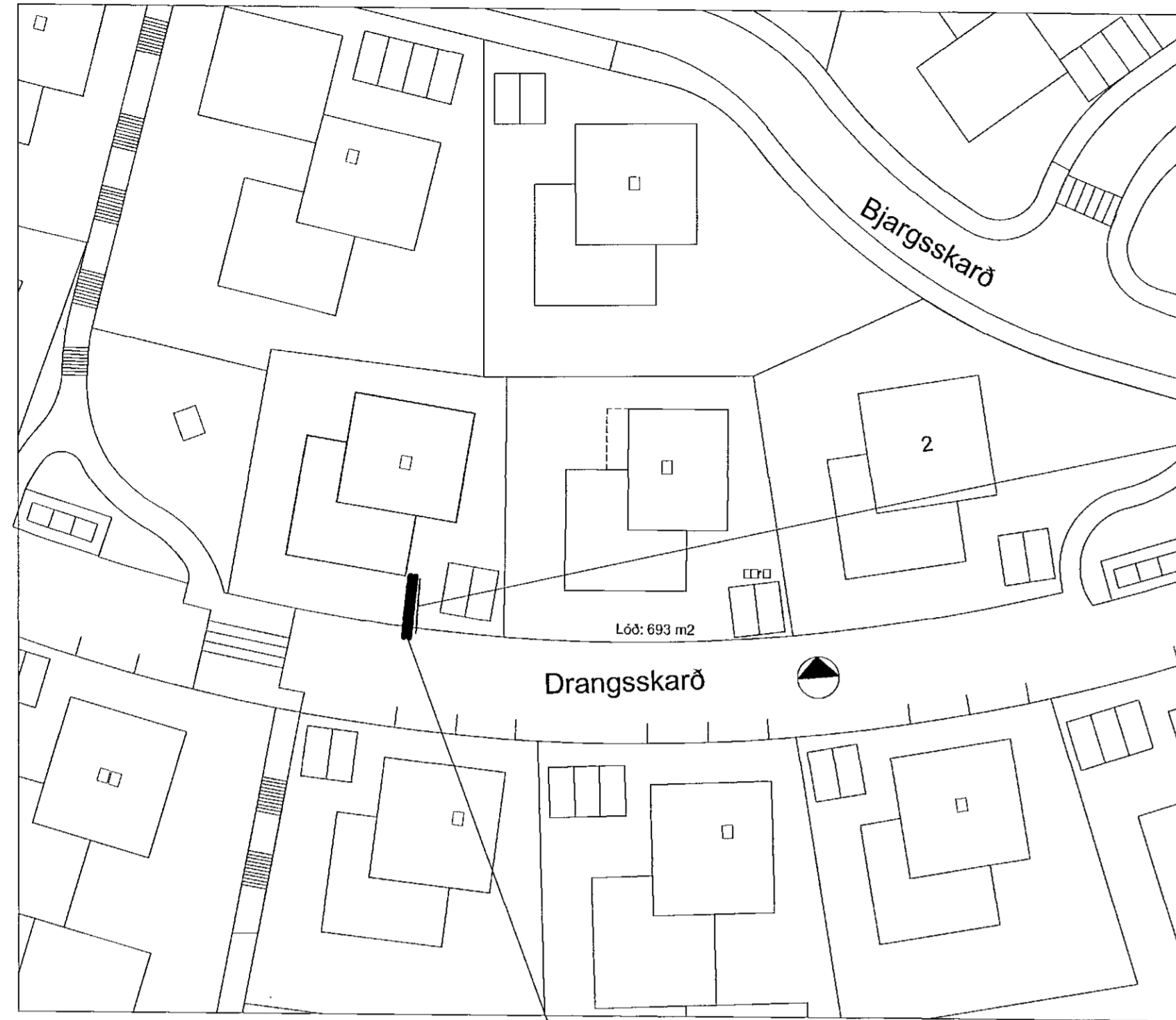
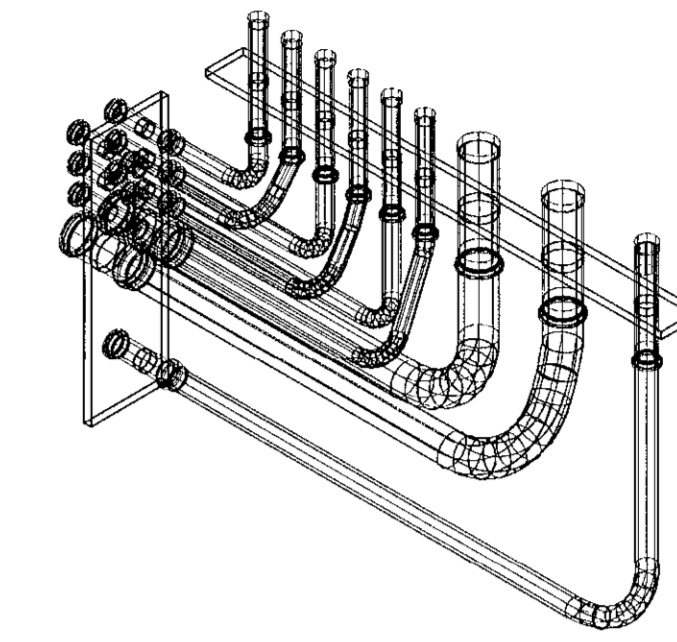


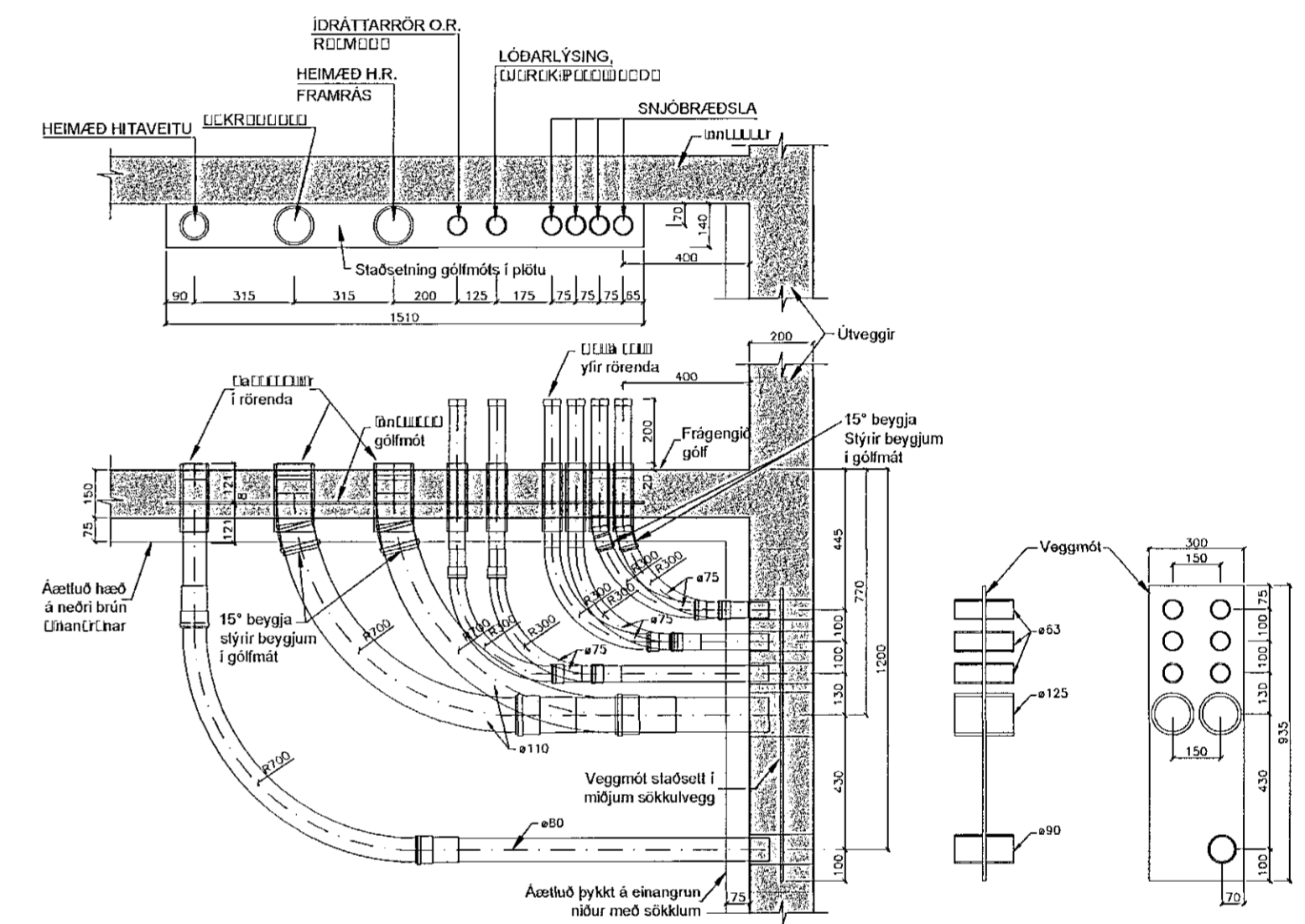
Samþykkt þann
15. feb. 2022
Byggingarfulltrúi í Húsbæði
Hilmar A. Jónsson
H.A.S.



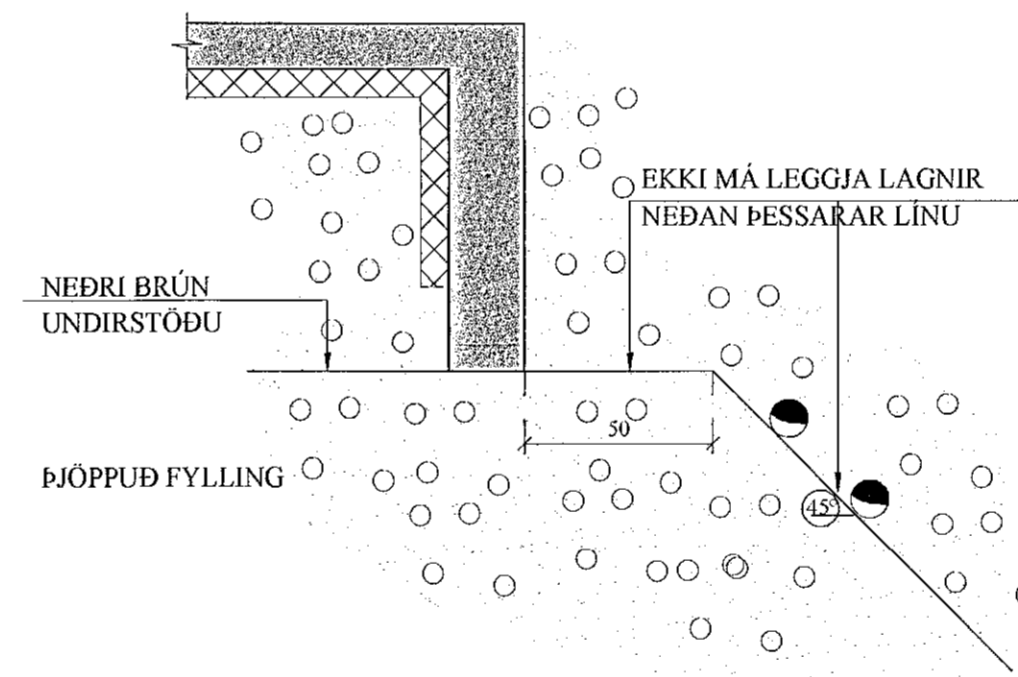
HEIMÆÐ FRÆRENNSLISLAGNIR
LAGNA KØZZ 24,50
KØZZ 10



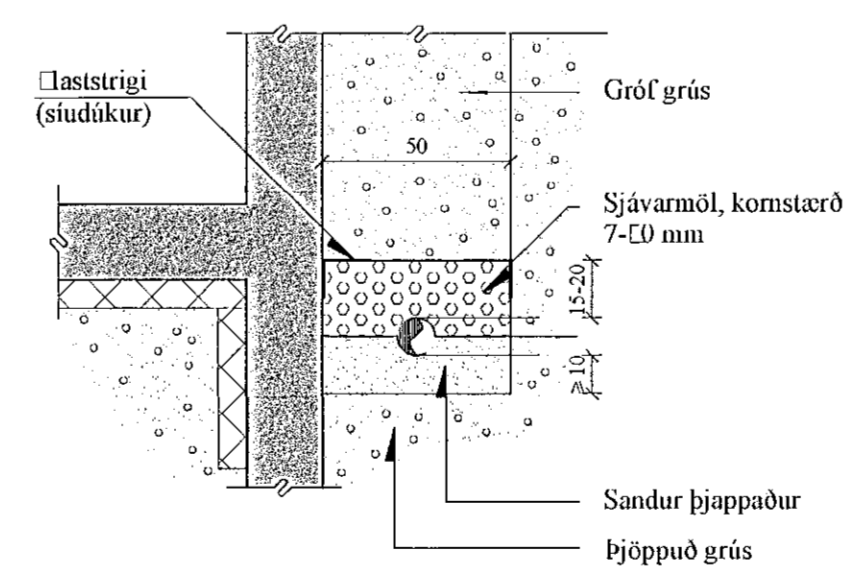
Frágangur Inntaksröra
inn í hús - Almenn skýringarmynd. 1:20



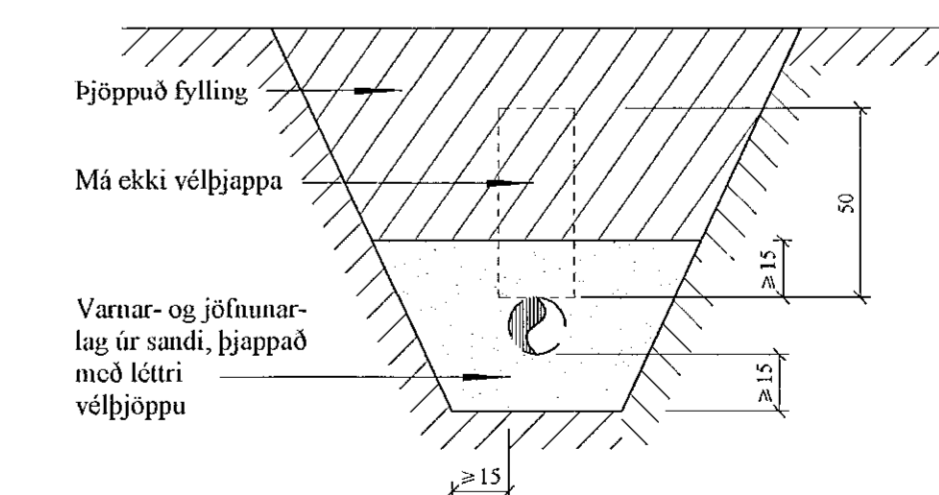
LEGA LAGNA VIÐ UNDIRSTÖÐUR 1:20



SNIÐ Í JARÐVATNSLÖGN. 1:20



FRÆRENNSLISLAGNIR Í JÖRÐU OG GRUNNI. 1:20



JÓN KRISTJÁNSSON BYGGINGARVERKFRÆÐINGUR
KT: 210754-4829

BREYTINGAR

TILVÍSANIR:
SKÝRINGAR..... SJÁ TEIKN. NR 2-01

Reikn.	JKR	Jan. '22	Úlgefið	02.02.2022
Teikn.	VP	Jan. '22	Kveði:	1:20,
Samþ.				1:500

DRANGSSKARÐ 6 Nr. 2-02

Verkhúti
FRÆRENNSLISLAGNIR Í
GRUNNI, GRUNNMYND,
HEIMÆÐAR V.H. OG FRÁR.
Veikfræðistofa
Jóns Kristjánssonar ehf.
Búðarhóla 12
110 Reykjavík
Sími: 53/ 9002 Gsm: 772-3154
Kt: 540917-0300
Höfundur: jóns2@gmail.com

- SKOLPLÖGN - (HEIMÆÐ STØ150)
- REGNVATNSLÖGN - (HEIMÆÐ STØ150)
- NEYSLUVATNSLÖGN - (HEIMÆÐ PLØ32)