

GÓLFHITAKERFI, 1. HÆÐ, GRUNNMYND. 1:50

Sambýkkt þann

15. feb. 2022

Úb. byggingarfræðingur í Hafnarfirði
Hjalmar A. Jónsson

HAS

SKÝRINGAR FYRIR GÓLFHITALAGNIR

- DREIFIRÓRUM:** Í LAGNASTOKKUM PEXRÓR MEÐ SÚREFNISKÁPU, EINANGRUF MEÐ DRAGHÓLKUM Í ALKÁPU, (t.d. Wirbo- evalPEX) OG Í STEYPTUM GÓLFPLÓTUM SÓMU RÓR Í VEL SVEIGJANLEGU PEH BYLGIJURÓRI ("RÓR Í RÓR").
 - GÓLFMOTTUM:** PEXRÓR MEÐ SÚREFNISKÁPU GERÐAR FYRIR 60°C OG 0.6 MPa Í 50 ÁR. (t.d. Wirbo- evalPEX). RÓRIN SKULU VIÐURKENND AF RB.
 - DEILIRÓRUM:** AFSINKUNARÞOLIN MESSINGRÓR Ø20 FRÁ SAMANFRAMLEIÐANDA OG PEXRÓRIN.
- VIÐ TENGINGAR SKAL NOTA TILHEYRANDI FITTINGS VIÐURKENNDAN Í HITALAGNIR AF RB. LAGNAVINNA SKAL FRAMKVÆMD SKV. FYRIRMÆLUM FRAMLEIÐANDA LAGNAEFNISINS. VATNSÞRÝSTINGUR 0.2MPa, SKAL HAFÐUR Á RÓRUM VIÐ ÚTLAGNINGU STEYPTU.

ÁÐUR EN SAMSEYTTI Á ÞÍPUM ERU HULIN, SKAL PRÓFA ALLAR LAGNIR MEÐ 6 BAR ÞRÝSTINGU OG ÞAÐ LÁTID STANDA Í 30 MÍN. EN ÞÁ ER ÞRÝSTINGUR LÁTINN FALLA SNÓGGT NIÐUR Í 0.5 SINNUM INNTAKSÞRÝSTING. FARI HANN ÞÁ LÍTILEGA UPP ER HANN LÁTINN STANDA Í 90 MÍN. FALLI ÞRÝSTINGUR EKKI Á ÞEIM TÍMA ER KERFIÐ ÞÉTT. ATHUGA SKAL ÖLL SAMSEYTTI.
- FESTA SKAL UTANÁLIGGIANDI LAGNIR MEÐ 1200 mm MILLIBILI.
- HREINSA SKAL ÖLL ÖHREININDI OG SVARF ÚR LÖGNUM.
- SETJA SKAL RIFFLUÐ HLÍÐARRÓR FYRIR 20 mm SLÓNGUR TIL VARNAR ÞAR SEM ÞÍPUR FARA GEGNUM VEGGI, GÓLF, TENGSTAST KISTUM OG Á FRAMRÁSARLAGNIR AÐ MOITUM.

JÓN KRISTJÁNSSON BYGGINGARVERKFRÆÐINGUR
KT: 210754-4829

BREYTINGAR

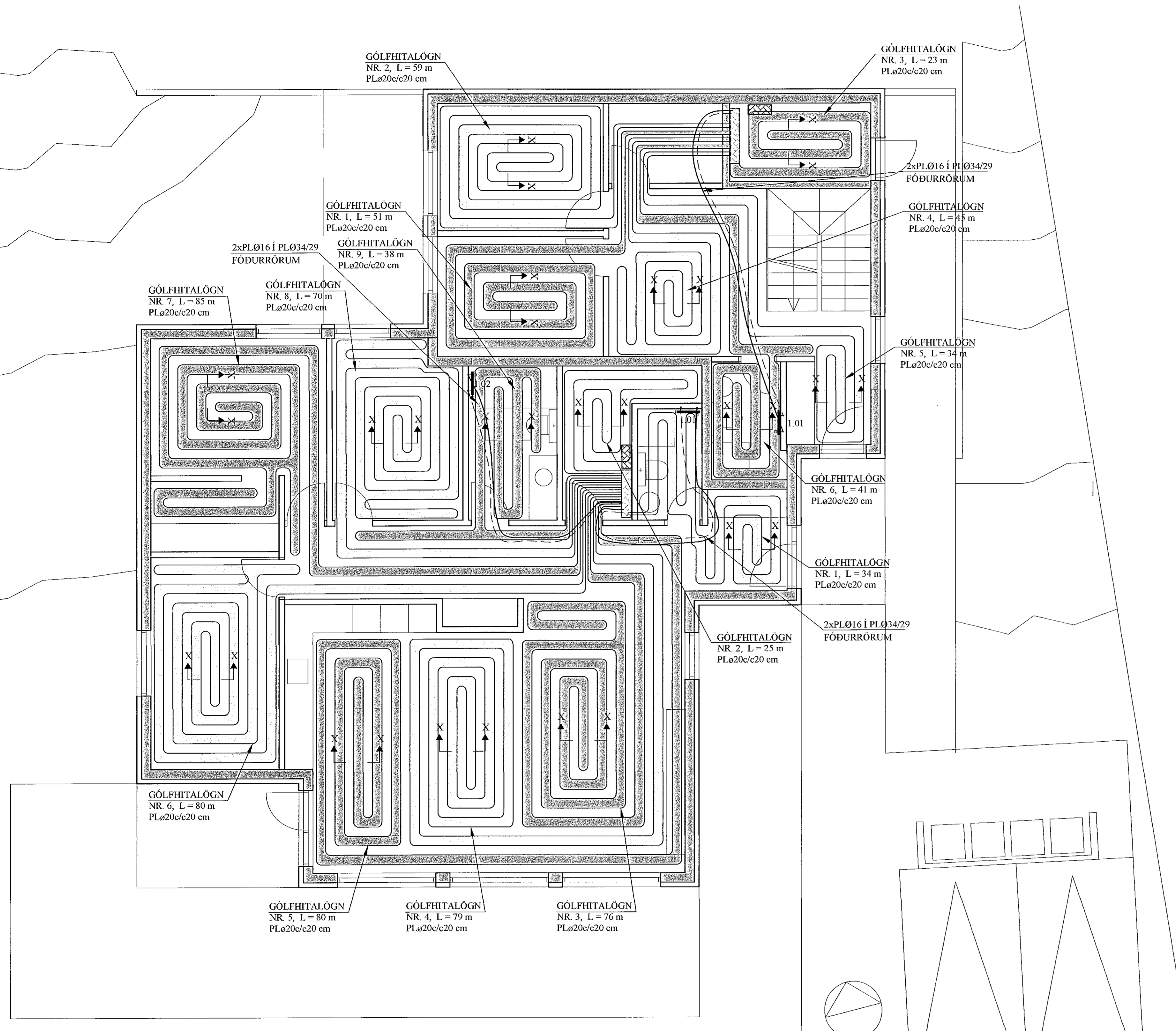
TILVÍSANIR:
SKÝRINGAR..... SJÁ TEIKN. NR. 2-01

Reikn.	JKR	Jan. '22	Útgáfudagur	02.02.2022
Tekn.	VP	Jan. '22	Kvarði	1:50
Ath.				1:10
Samþ.				

DRANGSSKARD 6 Nr. 2-06
Hafnarfirði

Verkhiluti
GÓLFHITAKERFI, 1. HÆÐ.
GRUNNMYND,
SKÝRINGAR OG SNID.

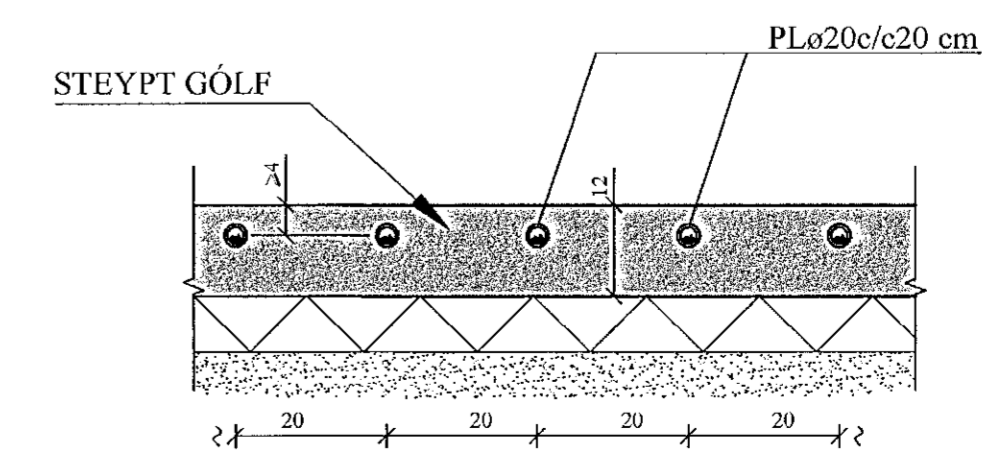
Verkaðstoða
Jón Kristjánsson ehf.
Bíldahlúa 12
110 Reykjavík
Sími: 537 0002 Gsm: 772 3154
Kt: 540817-0300
Netfang: jkris@jka.com



GÓLFHITALÖGN:
PLø20c/c20 cm, INNSTEYPT,
NEMA ANNAD SÉ TEKID FRAM

SNID X - X. 1:10

Í SNID X' - X' ER
c/c = 10 cm



HANDKLÆÐAOFNAR:

Nr. ofns	Afkost W	Mestu mál (mm)			Stúta- staða	Ofnagerð	Ath.
		Hæð	Lengd	Þykkt			
1.01	250	1200	500	50	E-F	-	Bað
1.02	250	1200	500	50	E-F	-	Bað

AFL GÓLFHITALAGNAR:			
6a			
Nr.	Lengd (m)	Afl (W)	Rými
1	34	680	Anddyri
2	25	500	Pvottur
3	76	1520	Alrými
4	79	1580	Alrými
5	80	1600	Herbergi
6	80	1600	Herbergi
7	85	1700	Herbergi
8	70	1400	Herbergi
9	38	760	Bað
Alls:		11340	

AFL GÓLFHITALAGNAR:			
6b			
Nr.	Lengd (m)	Afl (W)	Rými
1	51	1020	Herbergi
2	59	1180	Herbergi
3	23	460	Vagna/hjólageymsla
4	45	900	Alrými
5	34	680	Anddyri
6	41	820	Bað
Alls:		5060	