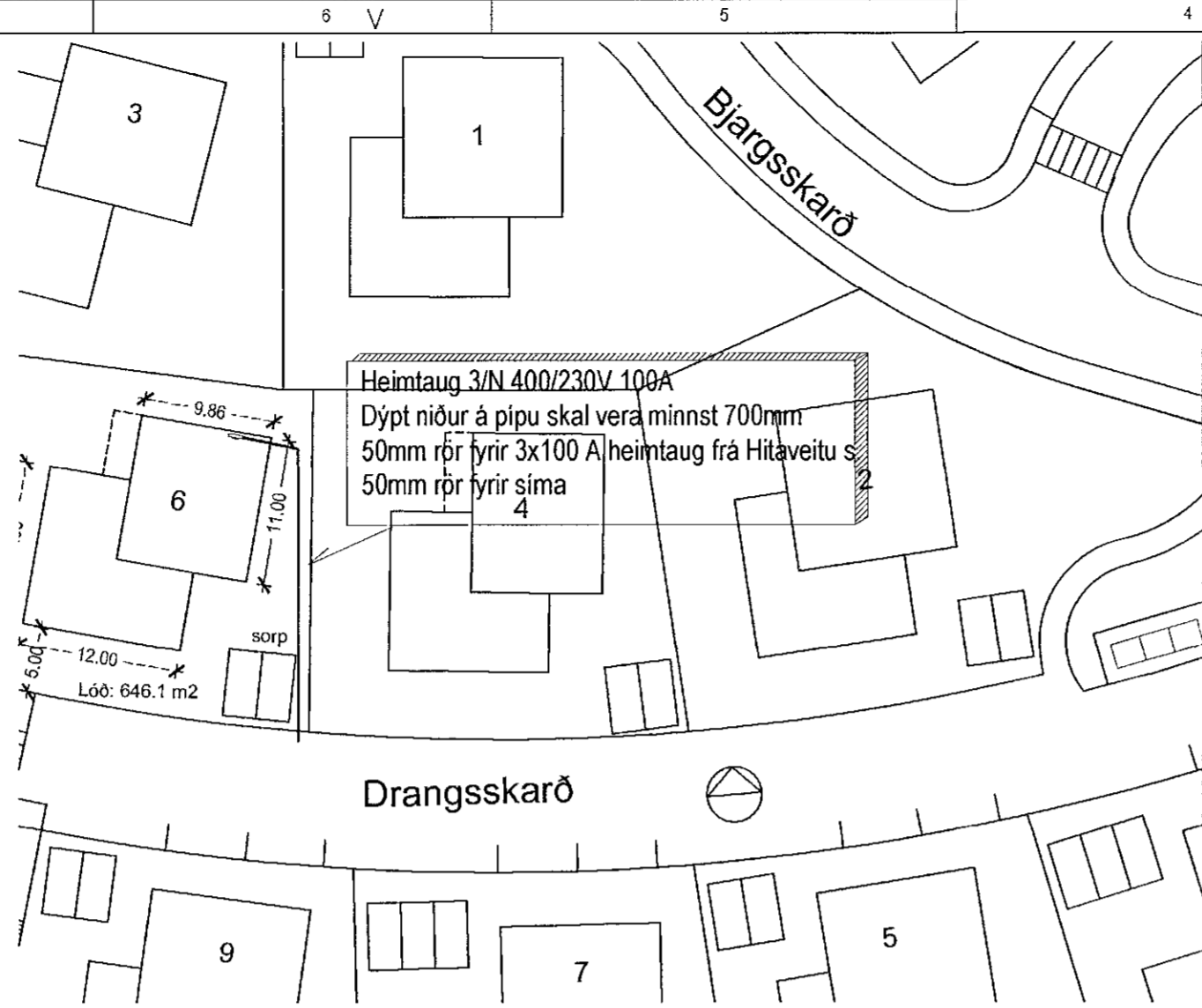


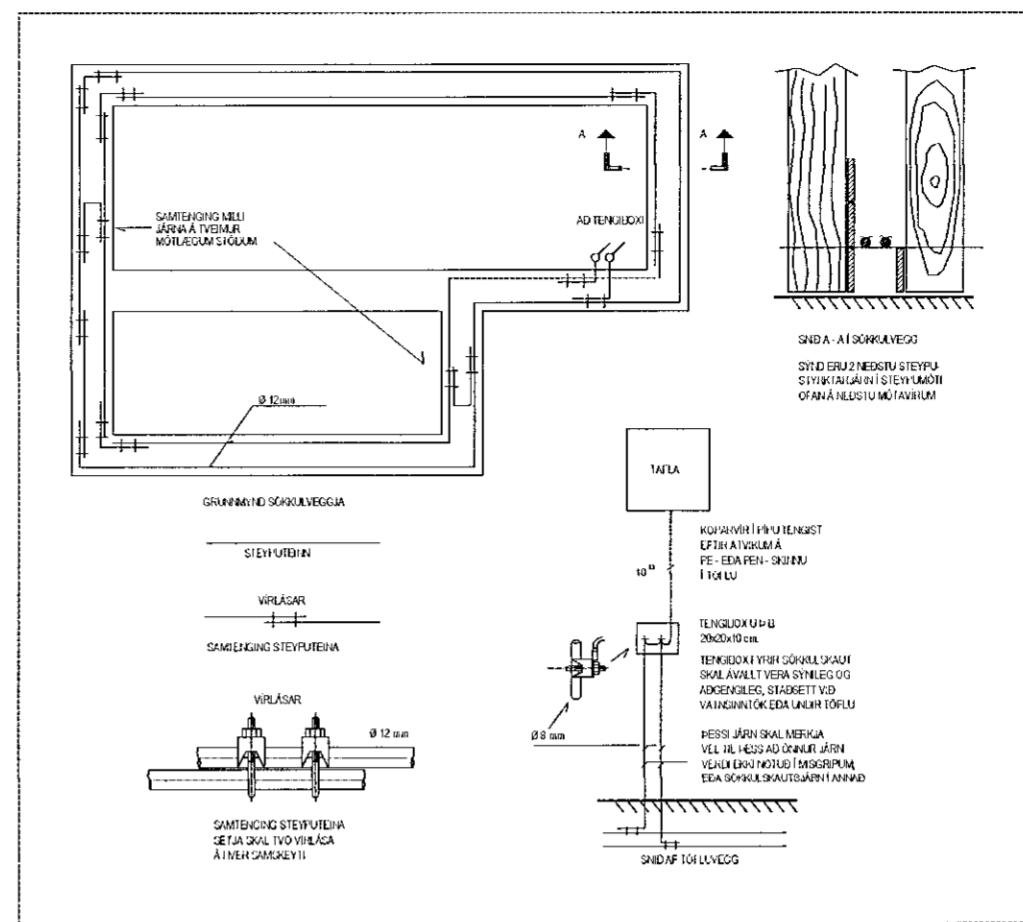
ALMENNAR SKÝRINGAR:

Ath. almennar skýringar gilda ekki ef annað kemur fram á teikningum.

- Öll mál eru í millimetrum [mm].
- Mál eru miðuð við miðja dós í miðja og fullfrágengið gólf, loft eða vegg.
- Pípur eru 16 mm og ídreagnar 1,5 mm² ídráttarvir.
- Strengur er 1,5 mm².
- Hæð rofa er 1100 mm í miðja dós frá fullfrágengnu gólfi.
- Hæð tengla fyrir lág- og smáspennu er 200 mm í miðja dós frá fullfrágengnu gólfi.
- Málsraumur rofa skal vera minnst 10 A og tengla minnst 16 A.
- Þar sem pípur eru lagðar hlið við hlið í steypu, skal bilið milli þeirra vera minnst 30 mm, eða þannig að steypa geta auðveldlega runnið á milli þeirra.
- Í alla stiga skal setja milliskírur til aðgreiningar smá- og lágspennulagna.
- Þéttleiki rafbúnaðar skal vera í samræmi við RER.
- Öll tákni eru táknað og þar að samræma lagin að tækjum eftir aðstæðum á staðnum og sérteikningum.
- Greinar að töflum eru ekki sýndar í öllum tilvikum. Þær eru þá merktar viðkomandi töflu. Dæmi: +T1.2-F2.1.3 er grein "F2.1.3" í töflu "T1.2" (tafla nr. 2 á 1. hæð).
- Til varnar of hárrí snerfispennu skal nota núllun og lekastraumsrofavörn.
- Frágangur sökkulskauta/sérskauta skal vera í samræmi við kröfur TTS og rafveitu.
- Jarðbinda skal málmhluta lagna, tækja, lampa, loftræstistokka og rafbúnaðar.
- Samtengja skal alla hluta rafagnastiga/bakka til að tryggja spennujöfnun.
- Vatnslagnir fyrir heitt vatn (framrás og bakrás) og kalt vatn, skal jarðbinda samkvæmt kröfum rafveitu og skila mælilingum þar um til rafveitu.
- Raða skal fösúm (L1, L2, L3) rétt niður á straumskinnur og greinar þannig að tryggt sé að rétt fasaröð haldist að 3ja fasa tækjum og álag milli fasa sé sem jafnast.
- Staðsetning tákna er til viðmiðunar endanleg staðsetning skal ákveðin á verkstað í samráði við verkkaupa.
- Loftdósir skulu vera minnst 77mm að dýpt.
- Hönnun miðast við þrýstirofa og dimma í loftdósir.



SKÝRINGAMYNDIR AF SÖKKULSKAUTI ERU EKKI Í MÆLIKVARDA



MÓTTEKID
15. FEB. 2022

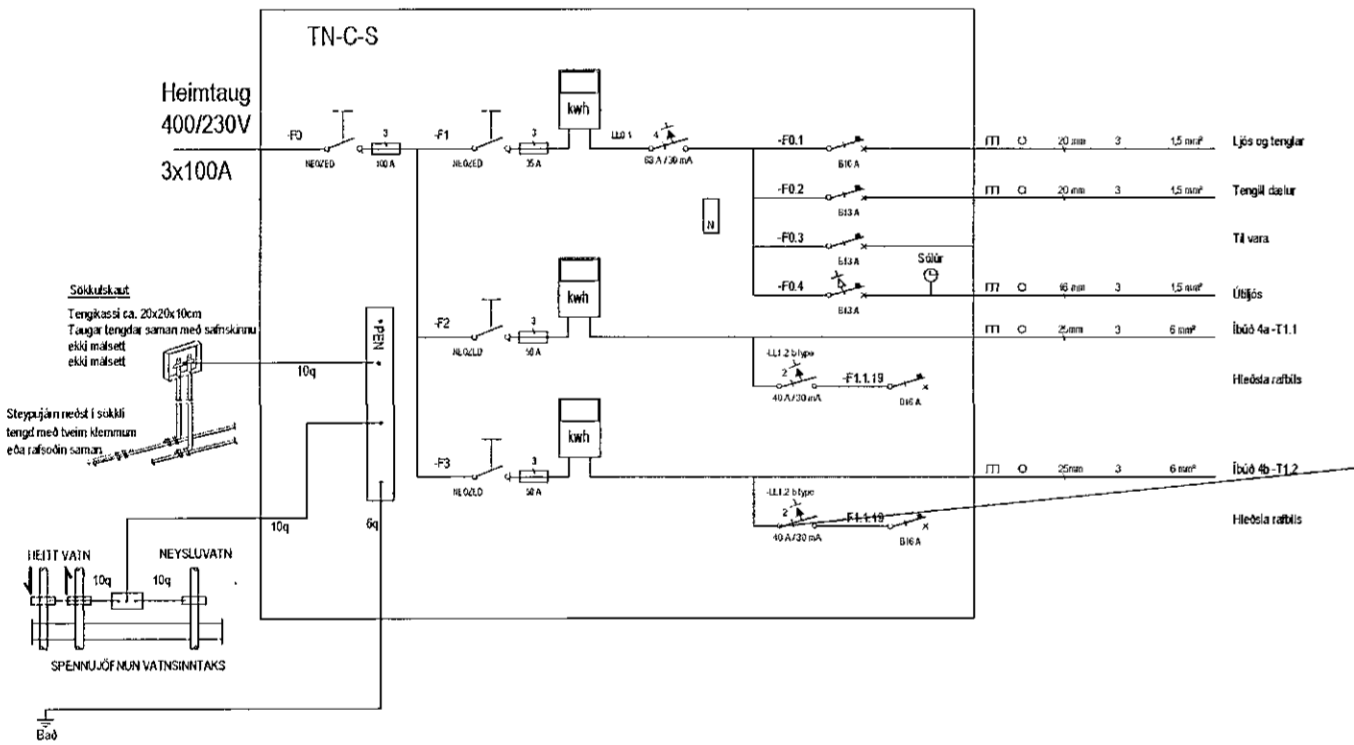
th. Byggingarfulltrúans í Hafnarfirði
LÍAS

Undirskrift aðalhönnuðar / samræmingarhönnuðar

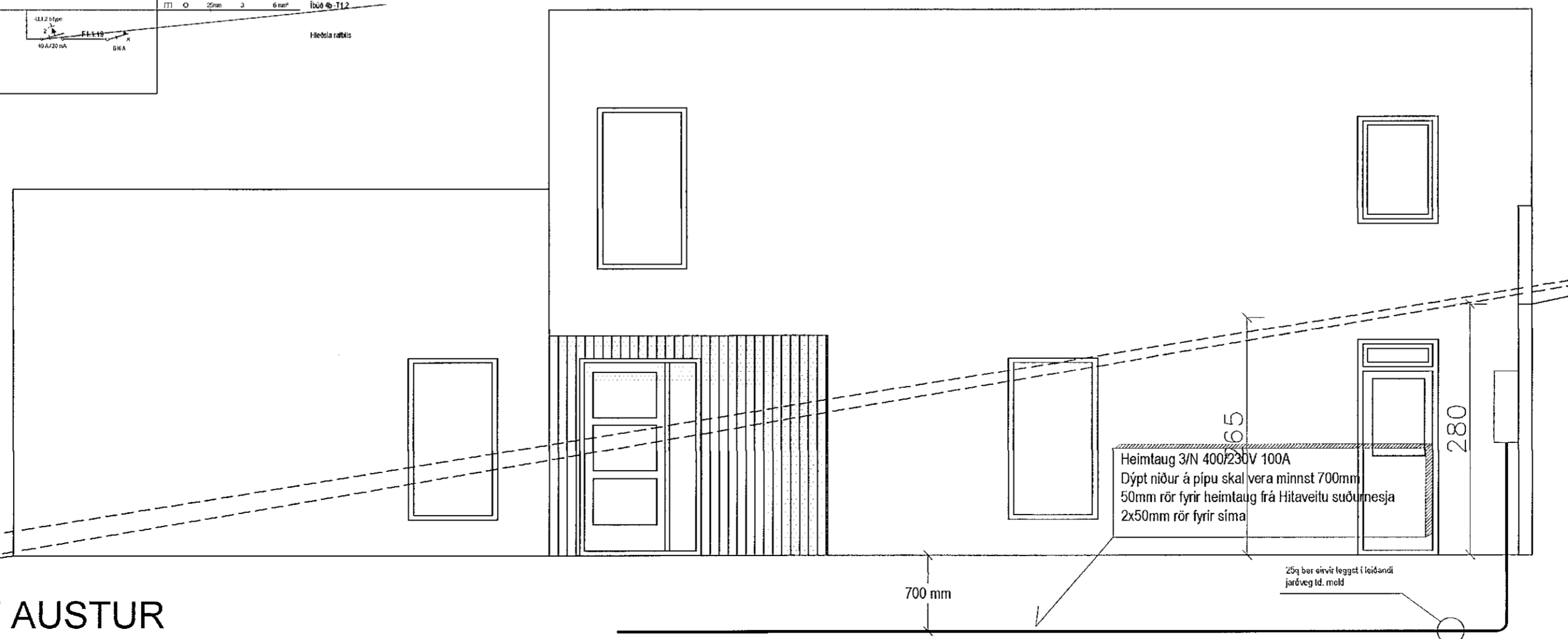
SKÝRINGAR

- Tenglar komi í hæð 1100 mm
- Tvöfaldir tengill (innstunga)
- Tengill ásamt USB hleðsluurtaki
- Einfaldur tengill (innstunga)
- Einfaldur tengill (innstunga) í hæð 1100 mm
- Loftdós/ljósastæði
- Þrýstirofi, miðað við dimmer þá í dós
- Einfaldur rofi (slökkvafi)
- Samrofi (rofi virkar með öðrum eins rofa á sömu ljós)
- Rofi með dimmingu
- Hreyfiskynjari
- Innfellt ljós
- Driver eða tengibox fyrir innfellt ljós
- Greinatalla (rafmagnstalla)
- Smáspennutengill
- Loftnetstengill
- Jarðtenging
- Að rafmagnstöflu eða tengikassa
- Að rafmagnstöflu T1.4 fer á grein -F1.6
- Röralögn í gólf

Adaltafila +T0.1



ÚTLIT AUSTUR



Viglundur Guðmundsson, Hulduhóll 13 820 Eyrarbakka viglundur@simnet.is, 832-1232			
Verkeiði	Verkinúmer	2201_02	
Drangskarð 6a & 6b		Verkiðluti	Einlinnumynd, snið afst
Hannað	Teiknað	Dags	Frumstærð
Viglundur	Viglundur	31.01.22	A2
Verkaupi			Mkv.
			mismuna
Staðsetning			Bláð nr.
Hafnarfirði			101
Samþykkt		Kennitala	
Viglundur G.		030576-5009	