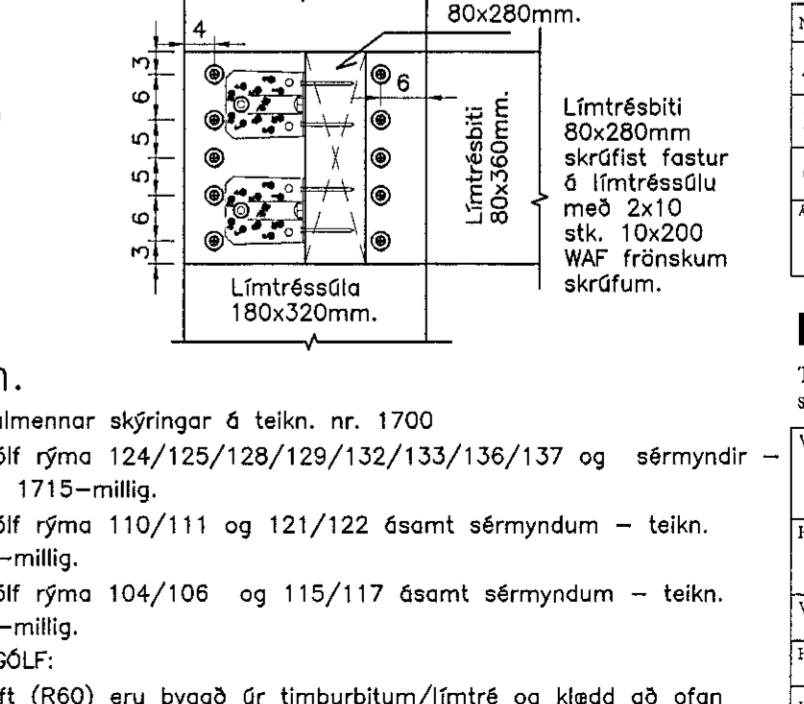
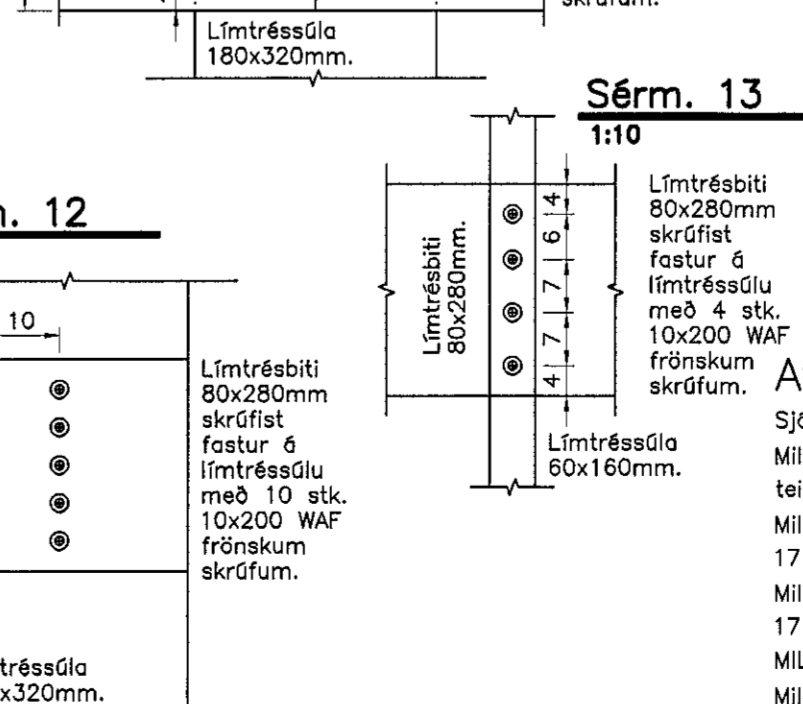
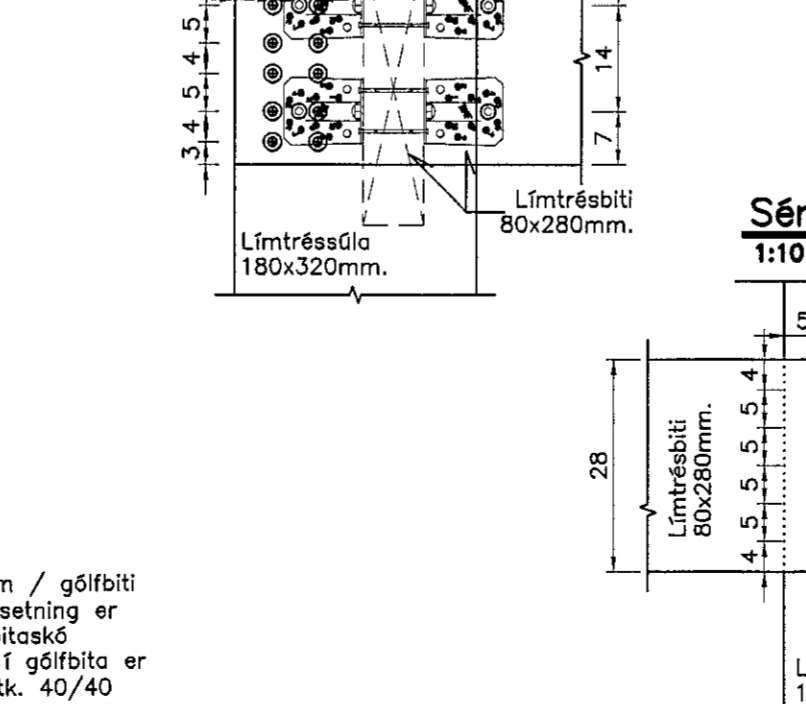
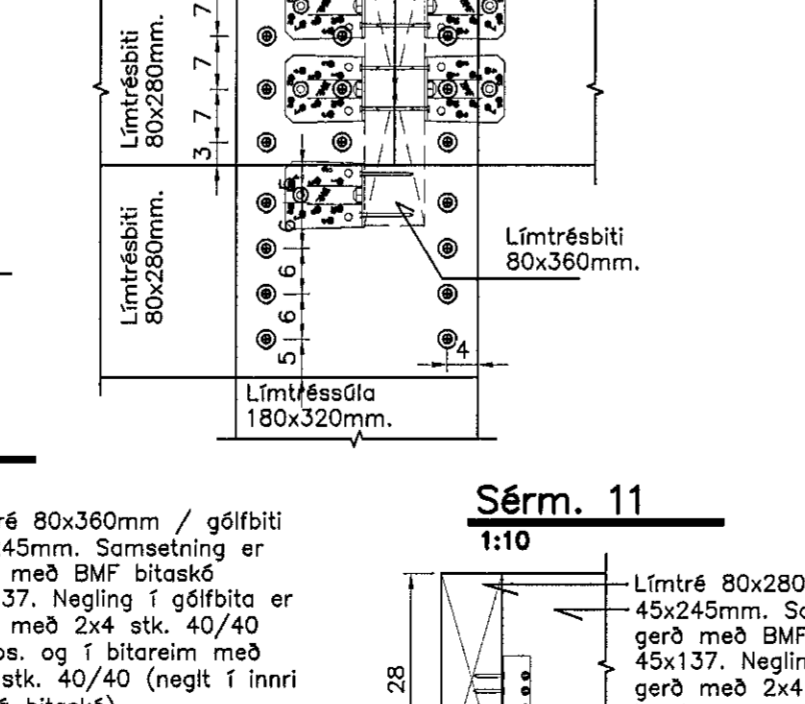
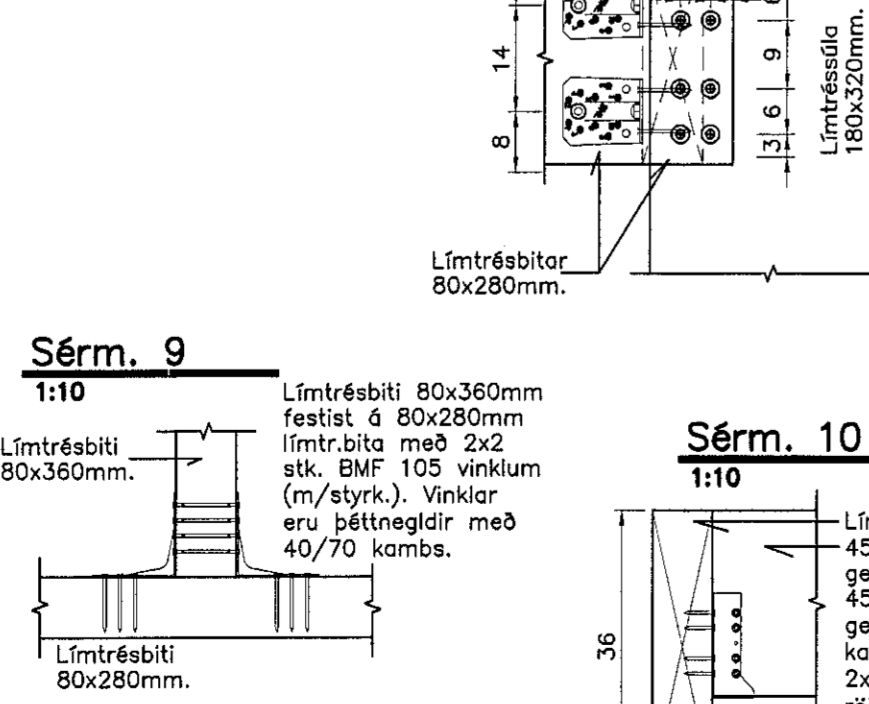
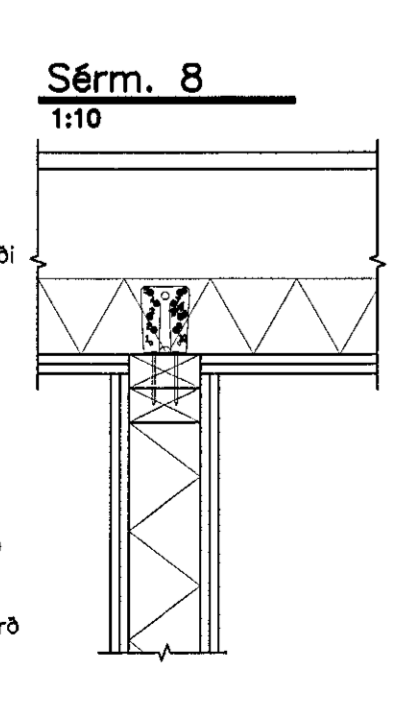
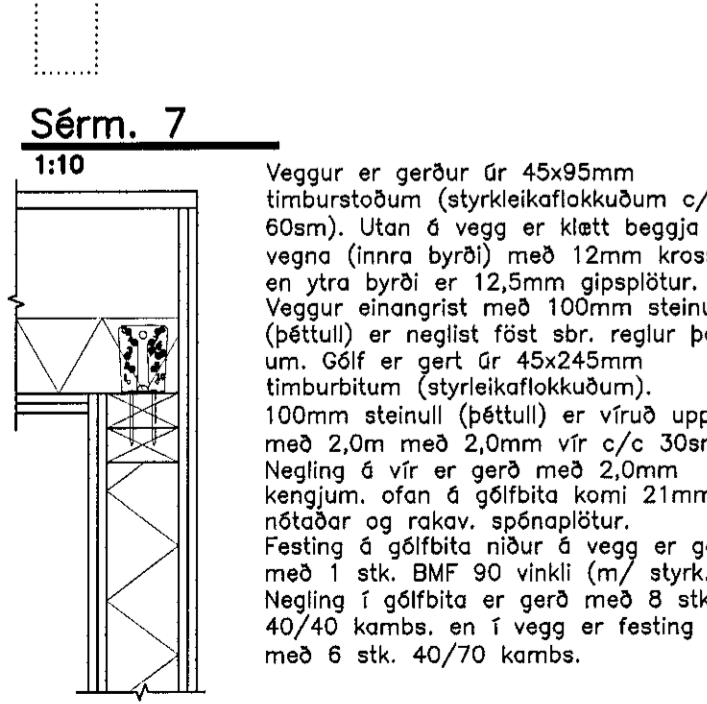
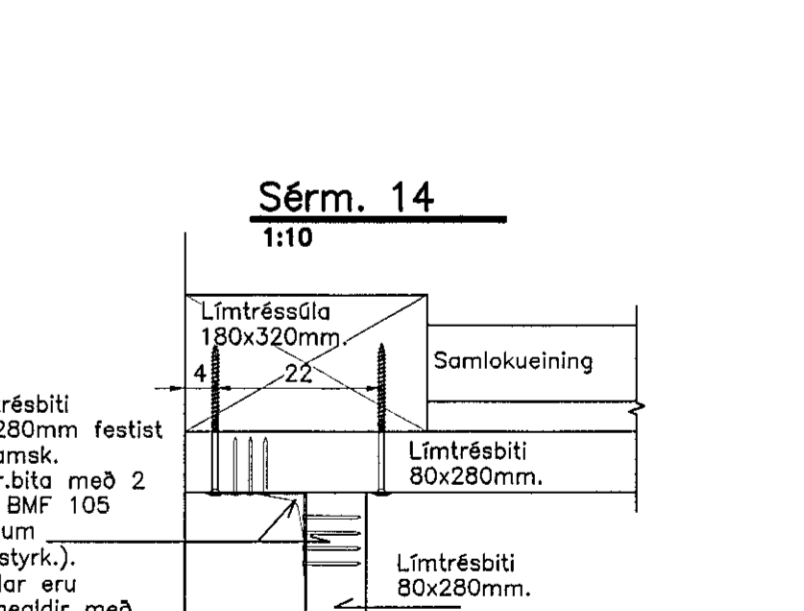
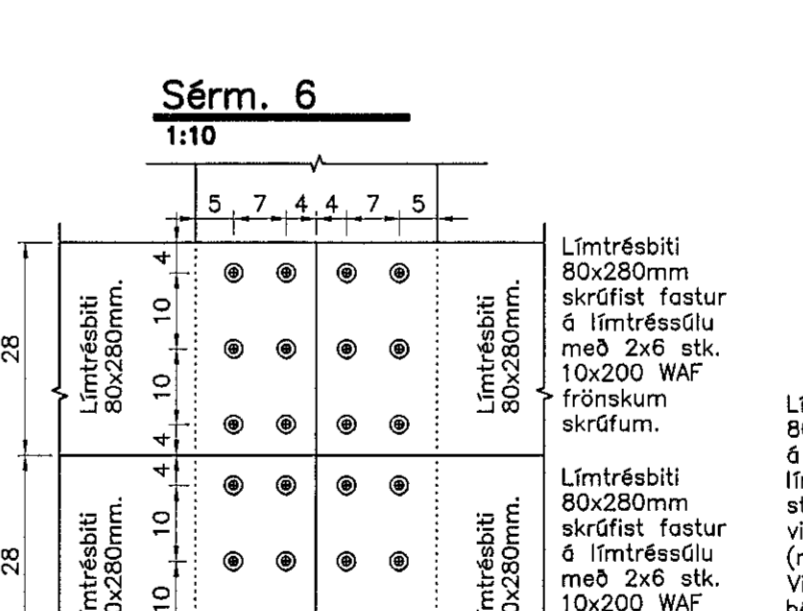
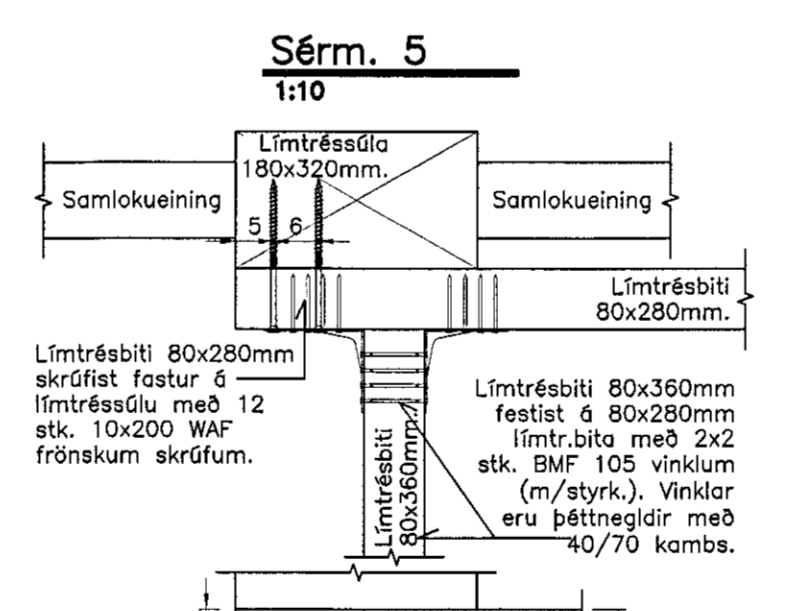
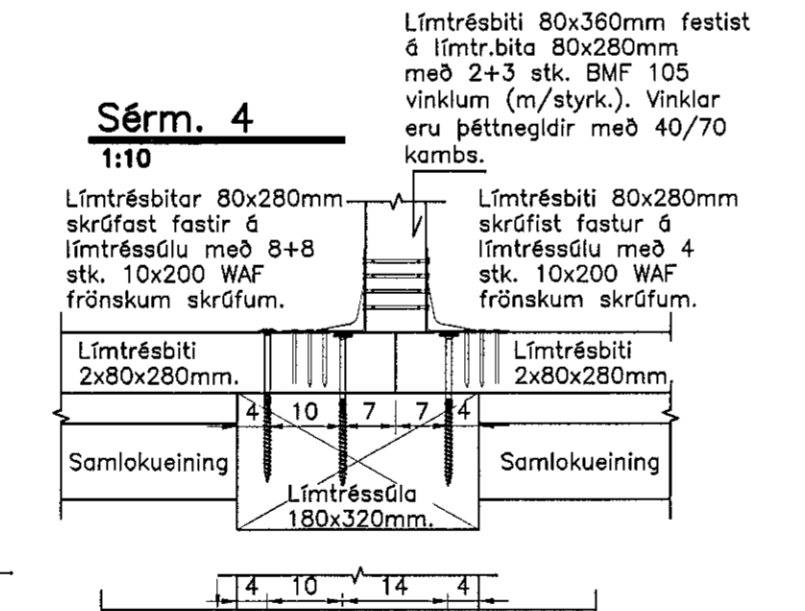
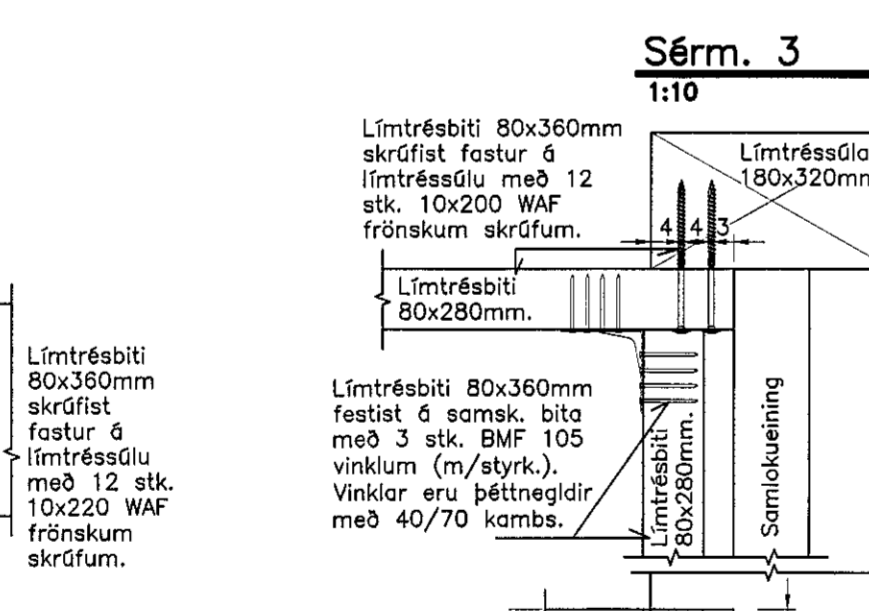
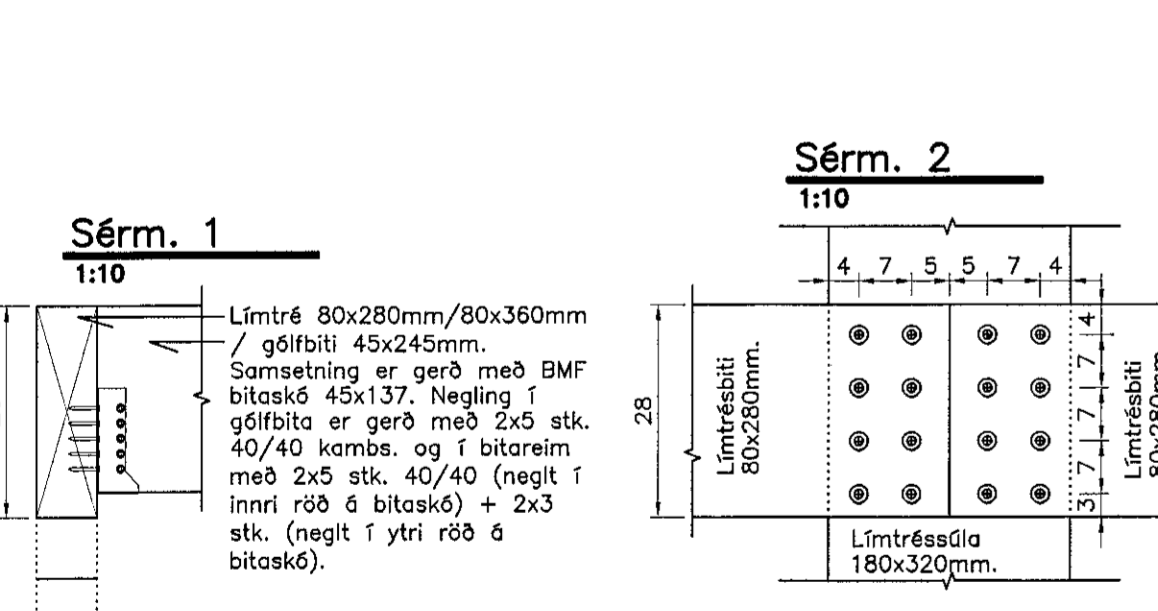
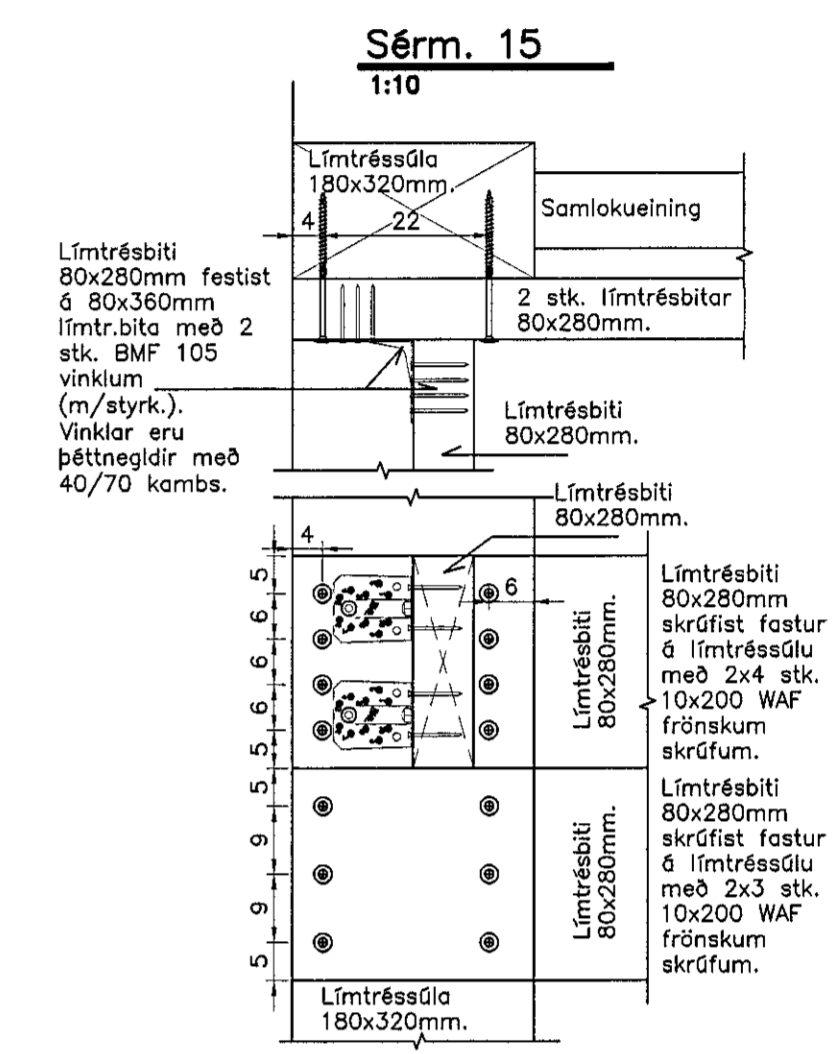


Milligölf (timburbitar) rýma 104/106/115/117 - 1:20



NR	DAGS	BREYTING
A		
B		
C		

H.S.Á. TEIKNISTOFA
TGT Háshéfi - SUNNUHLÉÐ 12 - 603 AKUREYRI - t. 701210-1230
sími 464-6800 - fax 464-6801 - bara@hara.is - www.hara.is

Milligölf rýma 104/106 og 115/117 ásamt sérmyndum - teikn. 1715-millig.
Milligölf rýma 110/111 og 121/122 ásamt sérmyndum - teikn. 1715-millig.
Milligölf rýma 104/106 og 115/117 ásamt sérmyndum - teikn. 1717-millig.

Milligölf (R60) eru byggð úr timburbitum/limtré og klædd að ofan með 22mm áfudum rakav. spónaplötum. Milliloft eru einangruð með 100mm steinull (þéttull) er vírst fóst sbr. reglur þar um.

Neðan 6 gólfbita er klætt með tveimur lögum af 13mm gíspjötum.