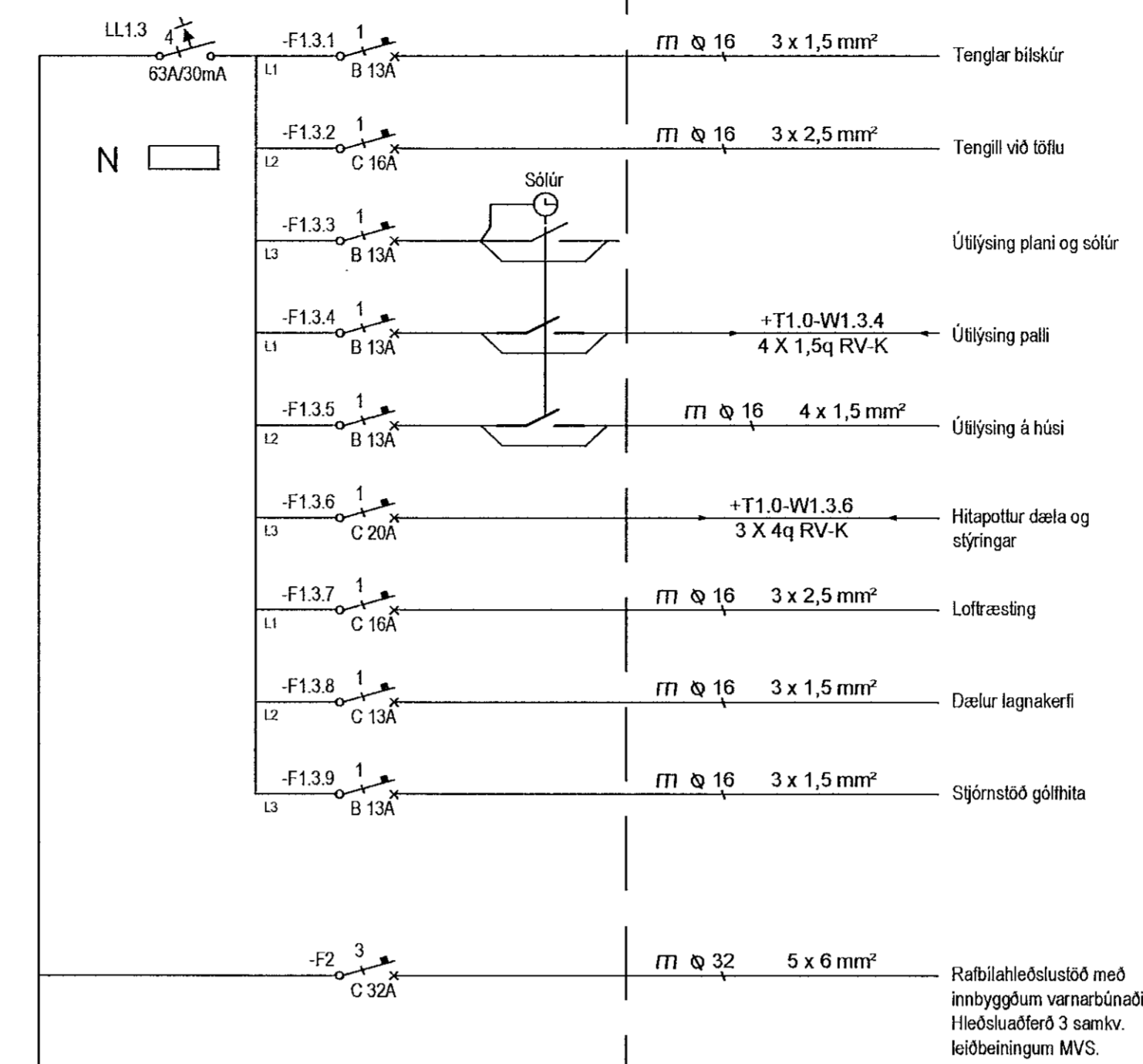
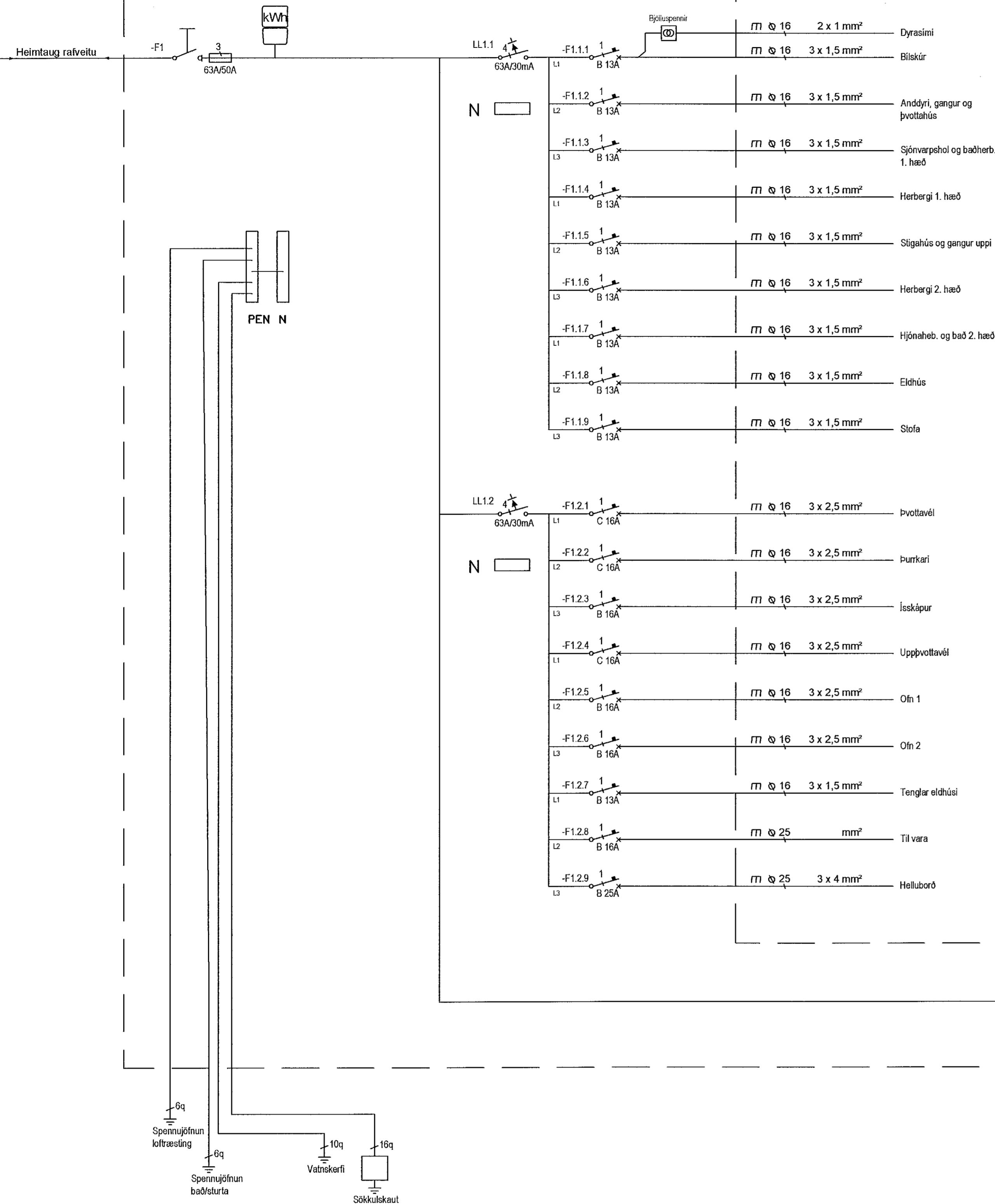


Kerfi TN-C-S 400/230V

Einlínunmynd Adalstafla T1.0



Öll réttindi eru höfð og er þetta skjal einkaréttur höfundarins.

ÚTÖ. DAGS. ÚTGAUFERILL. HANNAÐ TERN. YFRF.

TKM EHF  
Tæknikerfi Mannvirkja  
Skipholti 35  
105 Reykjavík  
Sími  
www.tkm.is



Parhús  
Malarskaró 12 - 14  
221 Hafnarfjörður

Rafkerfi  
Einlínunmynd  
Töflur T1.0

VERKUNUMER	TEKINGANUMER	BLAÐSTAFUR	HANNAÐ
220101	xx_11_01	A1	Pbe
Dagsetning aðskiptadátta:			MAELKVARI
Höfundur: Pétur Benediktsson 181263 - 2889			Enginn
Hönnunarskrif: Róbert Suvarsson			DAGS: 20.01.2022
190387-4109			ÚTGÁFA: A