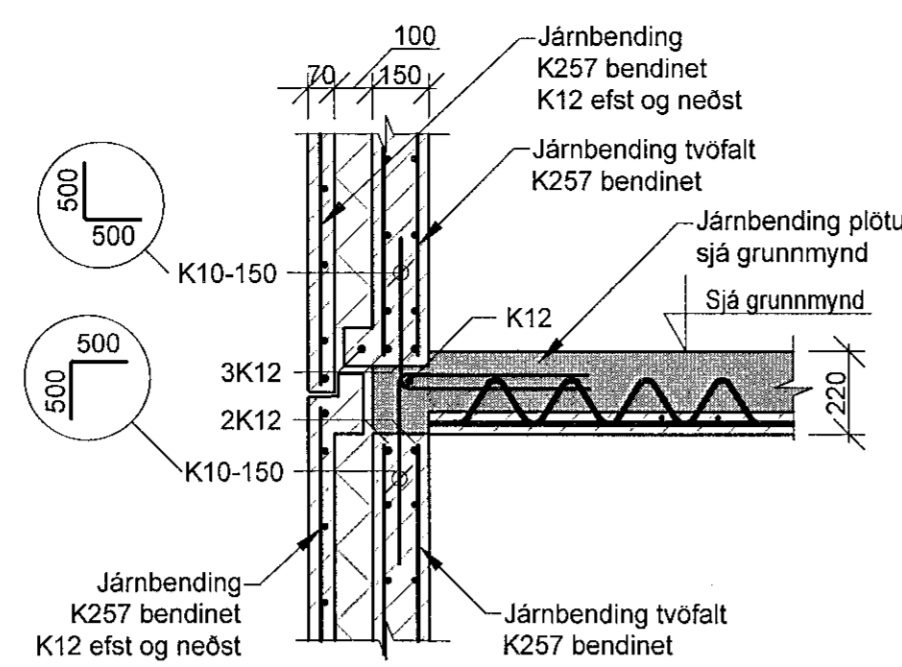
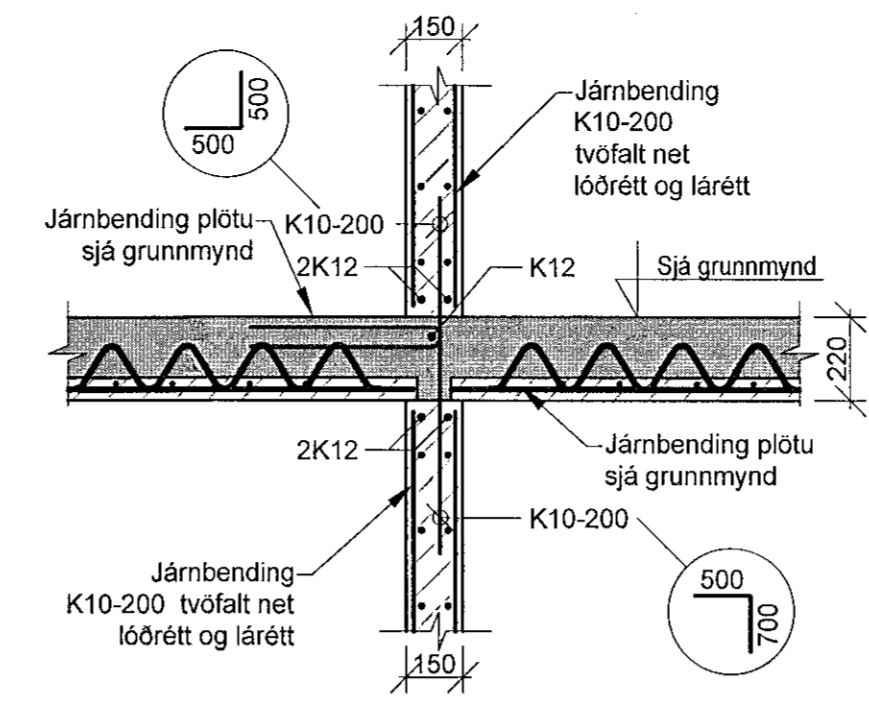


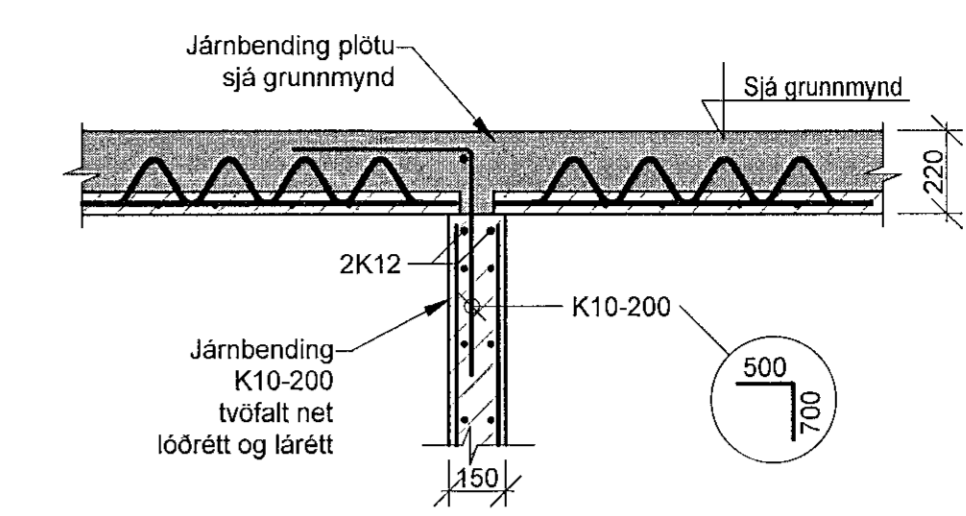
BA Snið  
B\_G\_01\_01 M 1:20



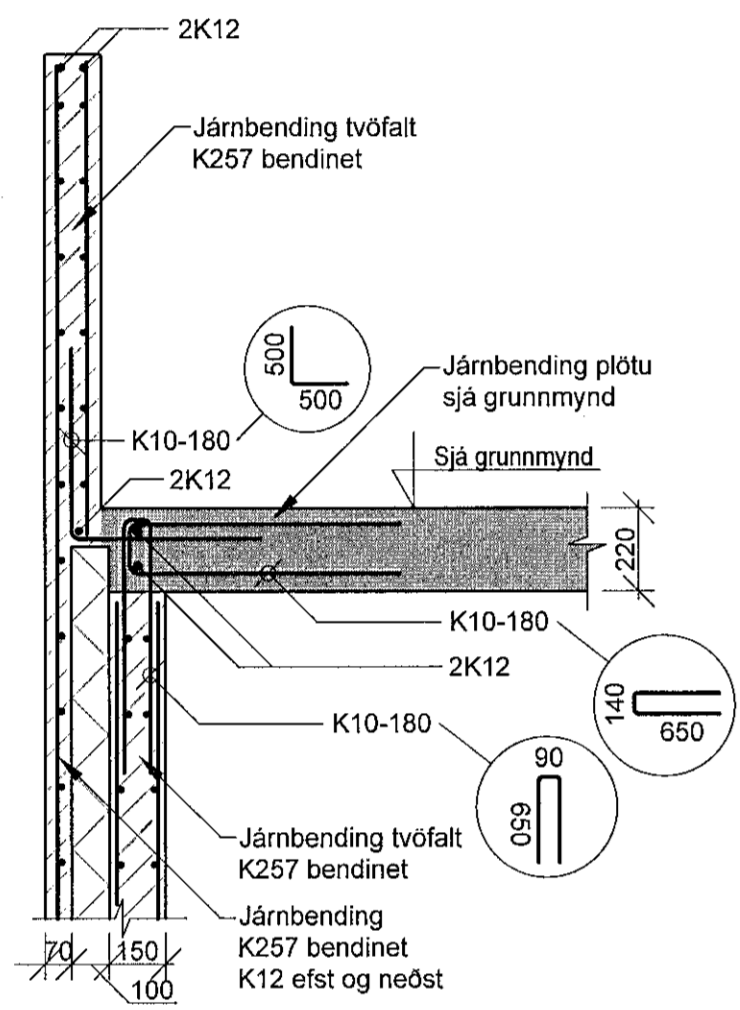
BB Snið  
B\_G\_01\_01 M 1:20



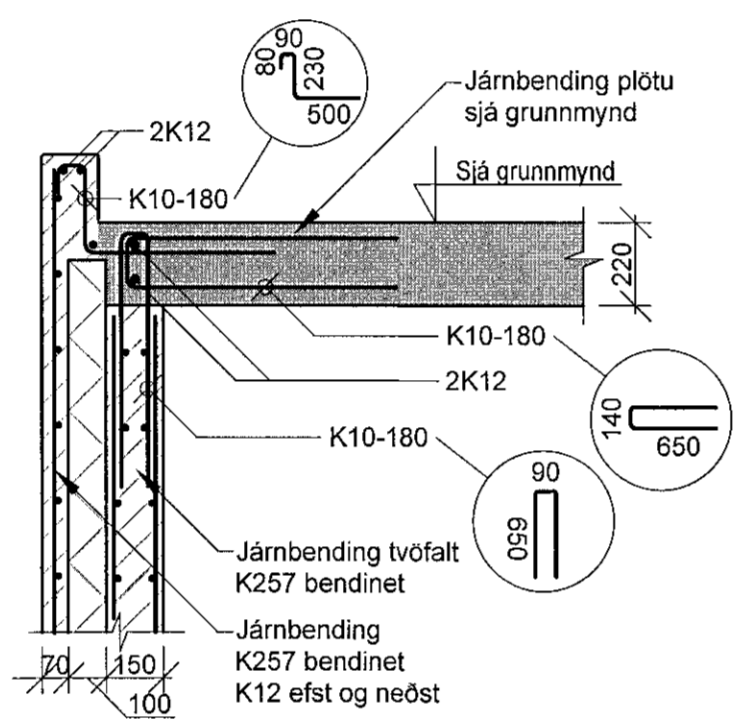
BC Snið  
B\_G\_01\_01 M 1:20



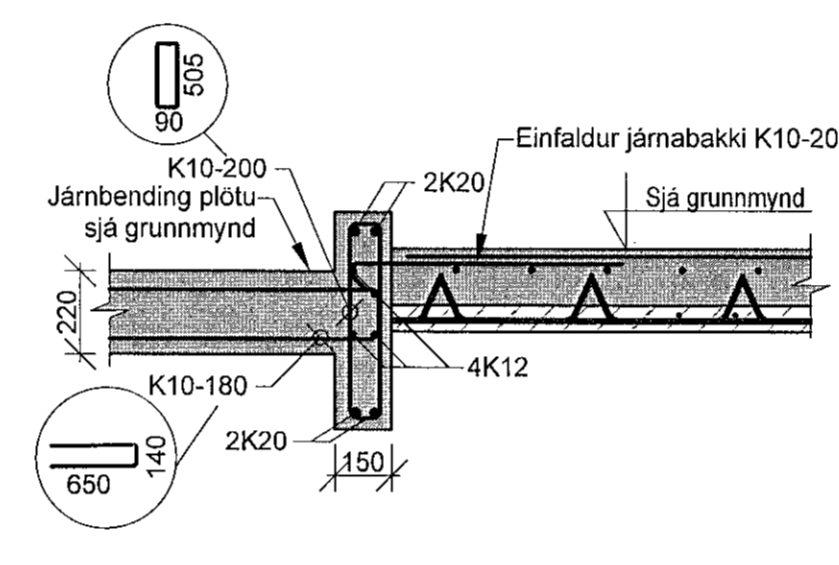
BD Snið  
B\_G\_01\_01 M 1:20



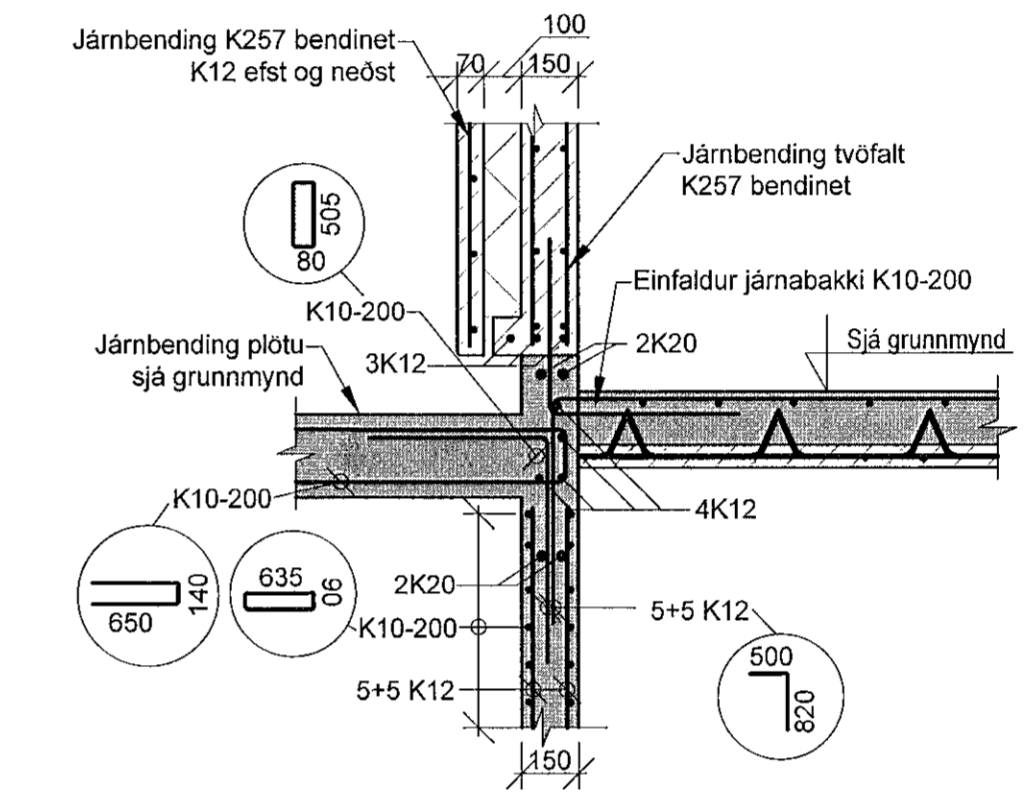
BE Snið  
B\_G\_01\_01 M 1:20



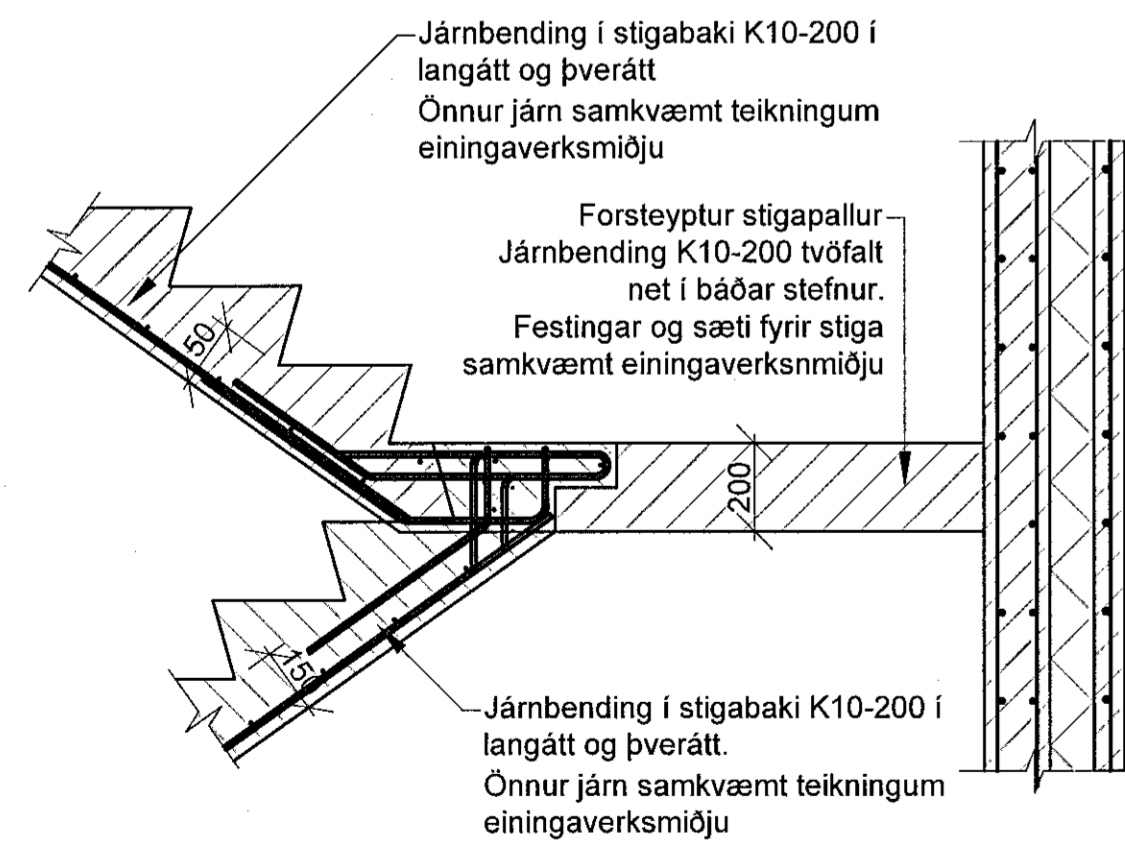
BF Snið  
B\_G\_01\_01 M 1:20



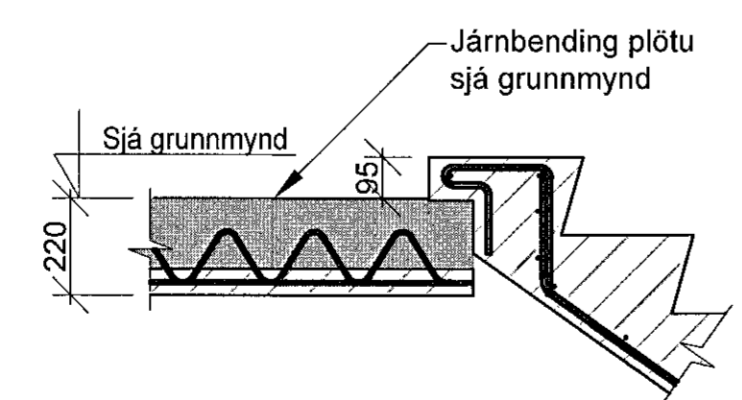
BG Snið  
B\_G\_01\_01 M 1:20



BJ Snið  
B\_G\_01\_01 M 1:20



BH Snið  
B\_G\_01\_01 M 1:20



BI Snið  
B\_G\_01\_01 M 1:20

Parhús  
Malarskarð 12-14  
221 Hafnarfjörður

Burðarvirki  
Gólfplata 1.hæð  
Snið

TEIKNUNÚMÉR	BLADSTÆRÐ	HANNAÐ:	HA
21-131	A1	TEIKNAD:	HA
B_S_01_01		YFIRFARID:	JF
DAGS.	MELKVAFRI	ÚTGÁFA	
20.01.2022	1:20		A

Dagsetning aðaluppdráttar  
Höfundur: Jóhann Friðriksson kt. 190777-4439  
Höfundarstíll: Róbert Svavarsson  
190387-4109

