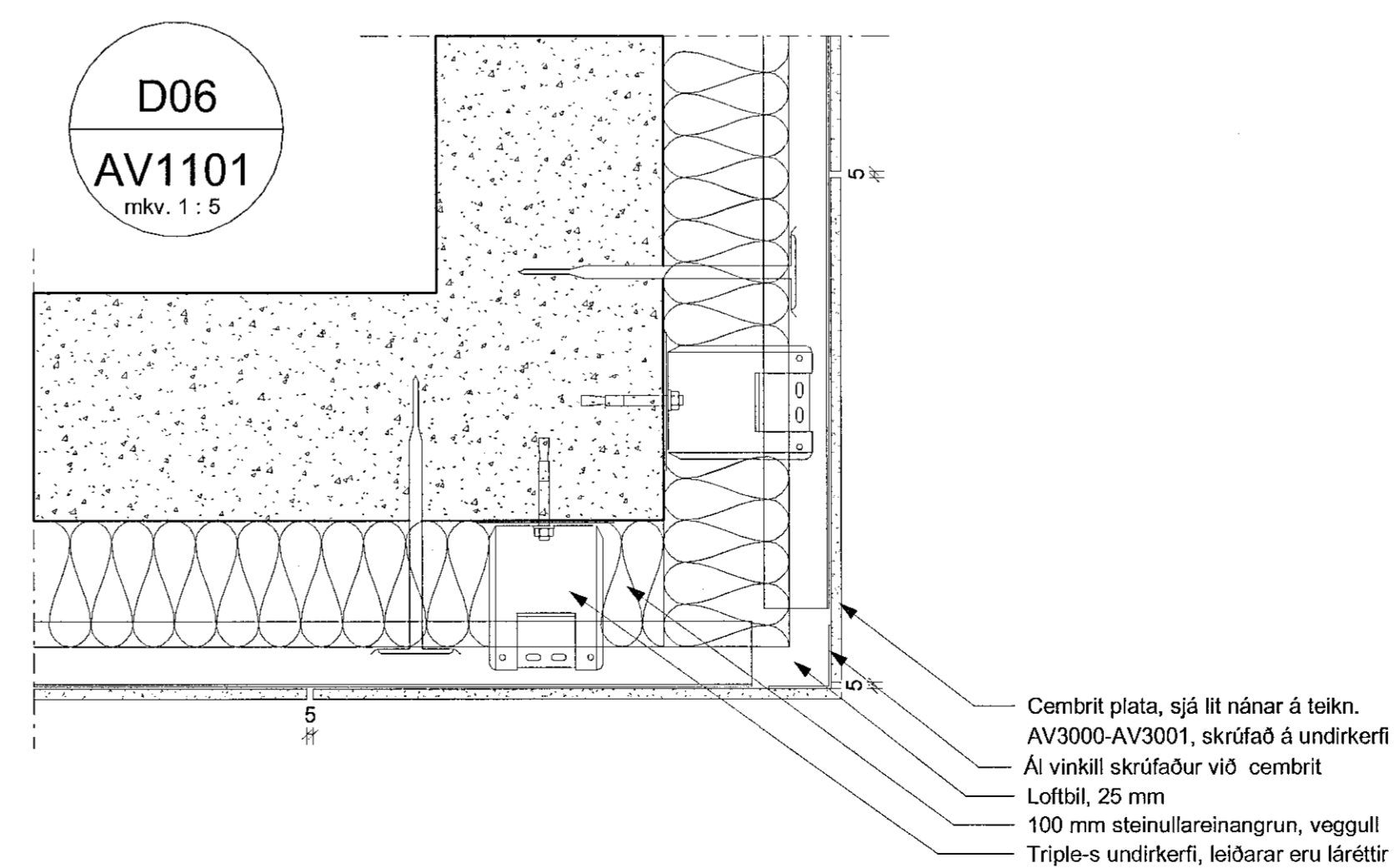
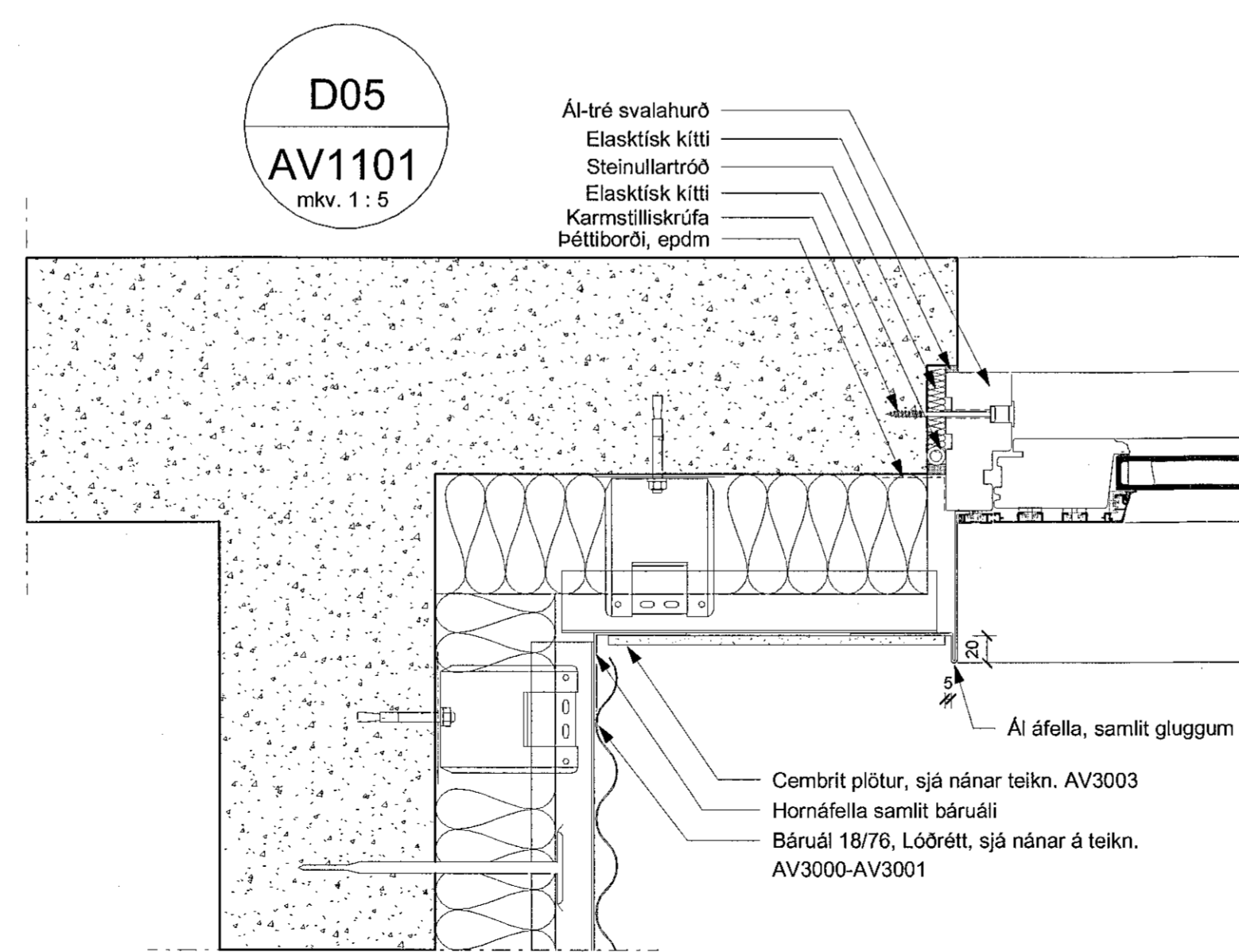
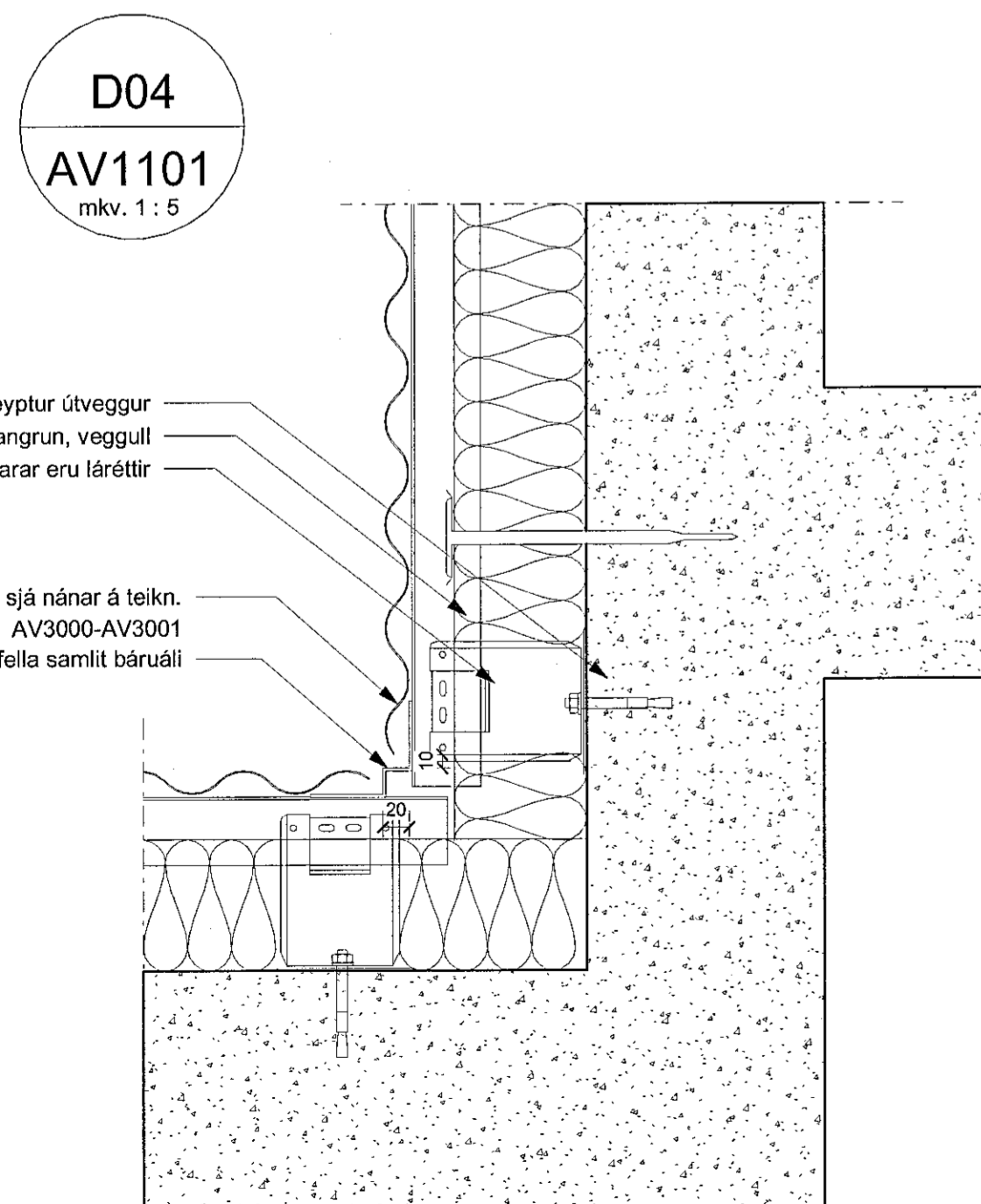
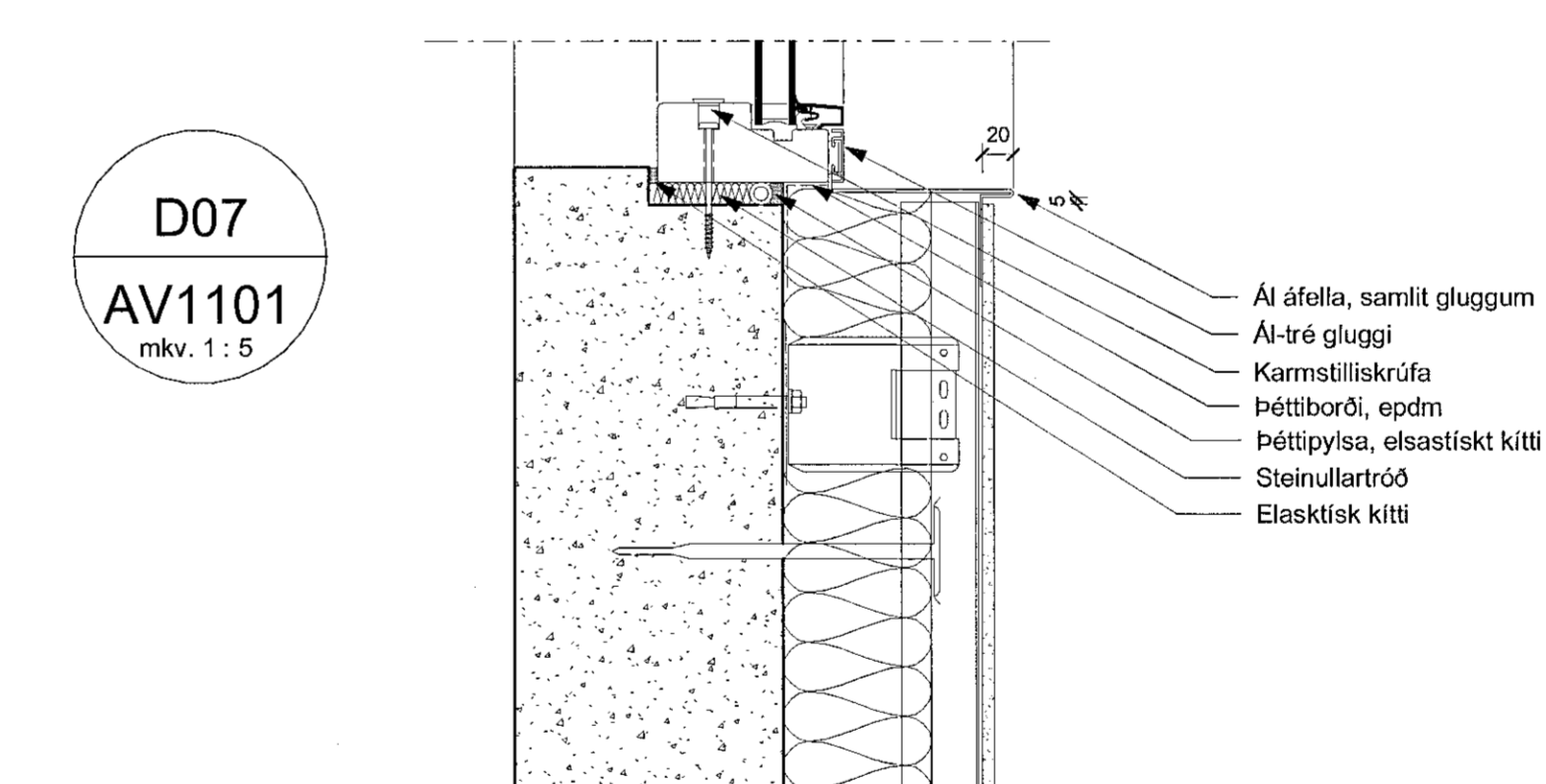
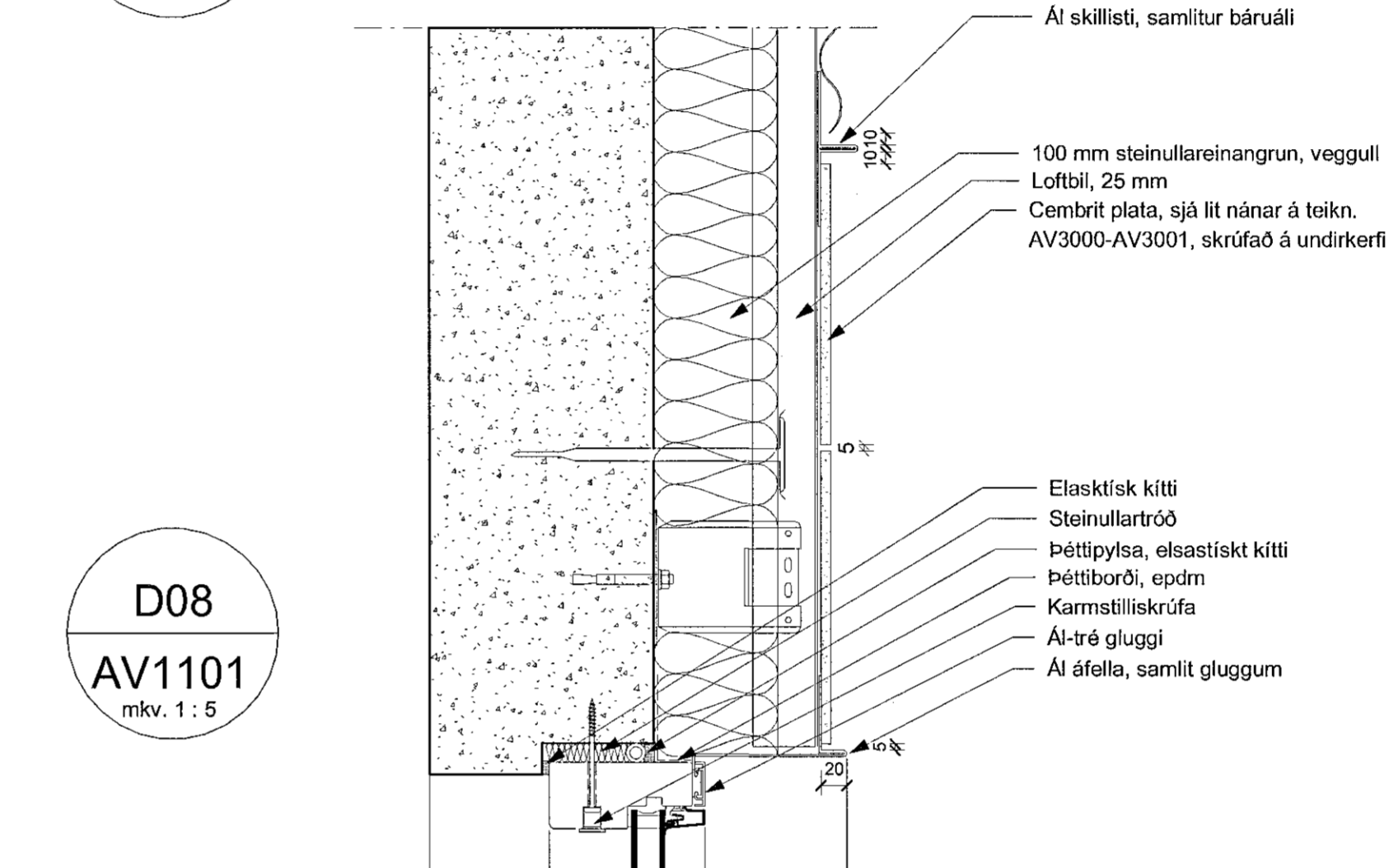
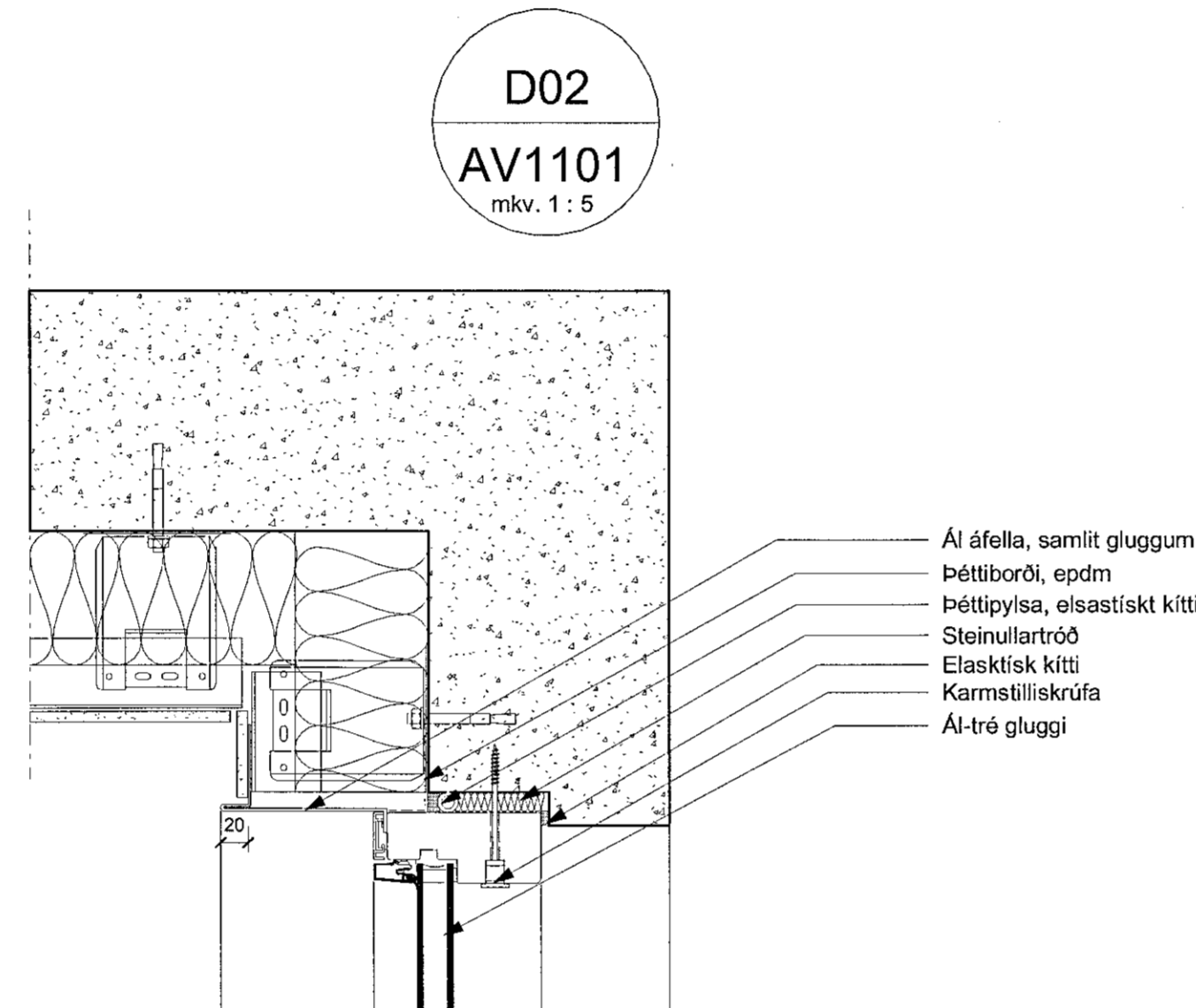
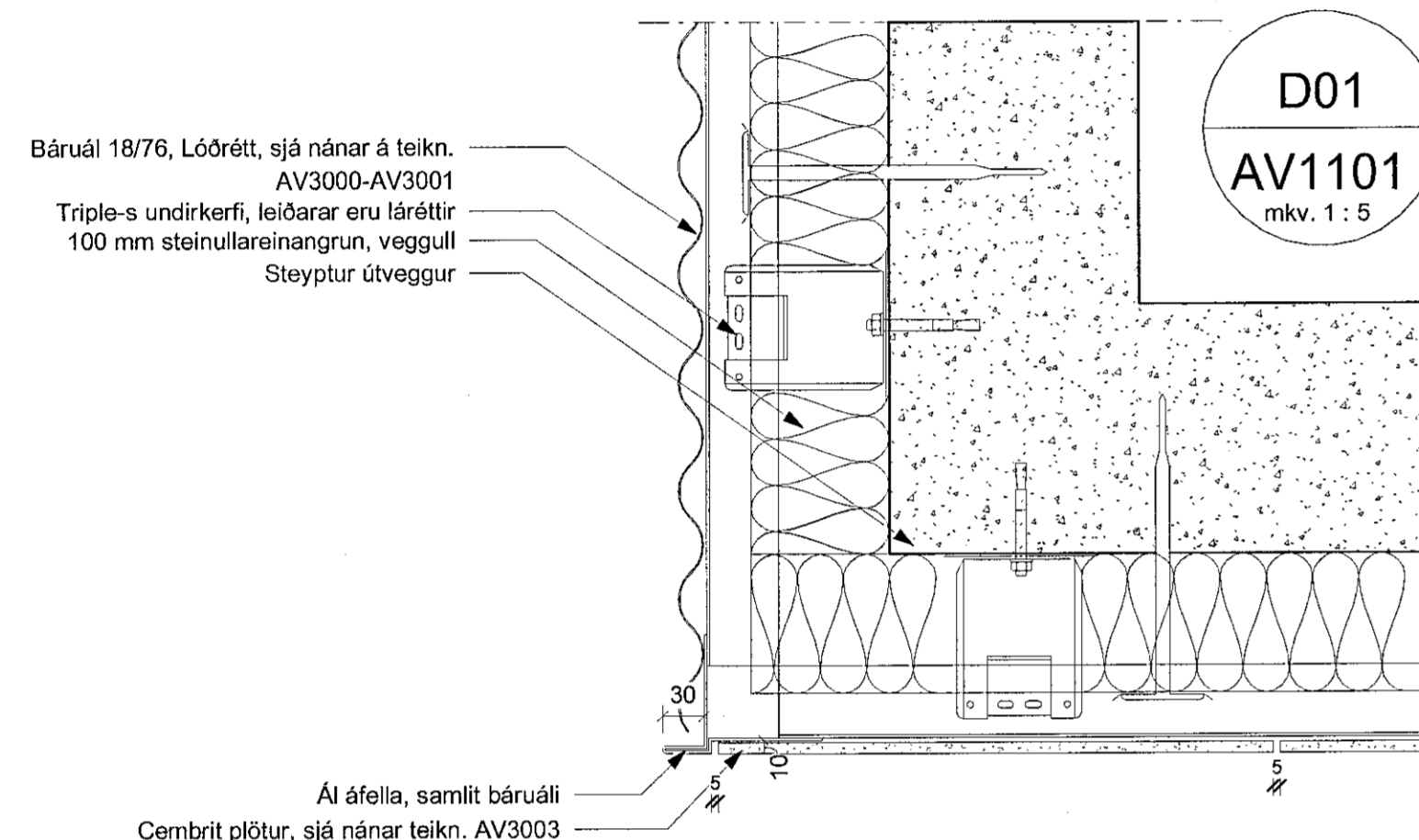
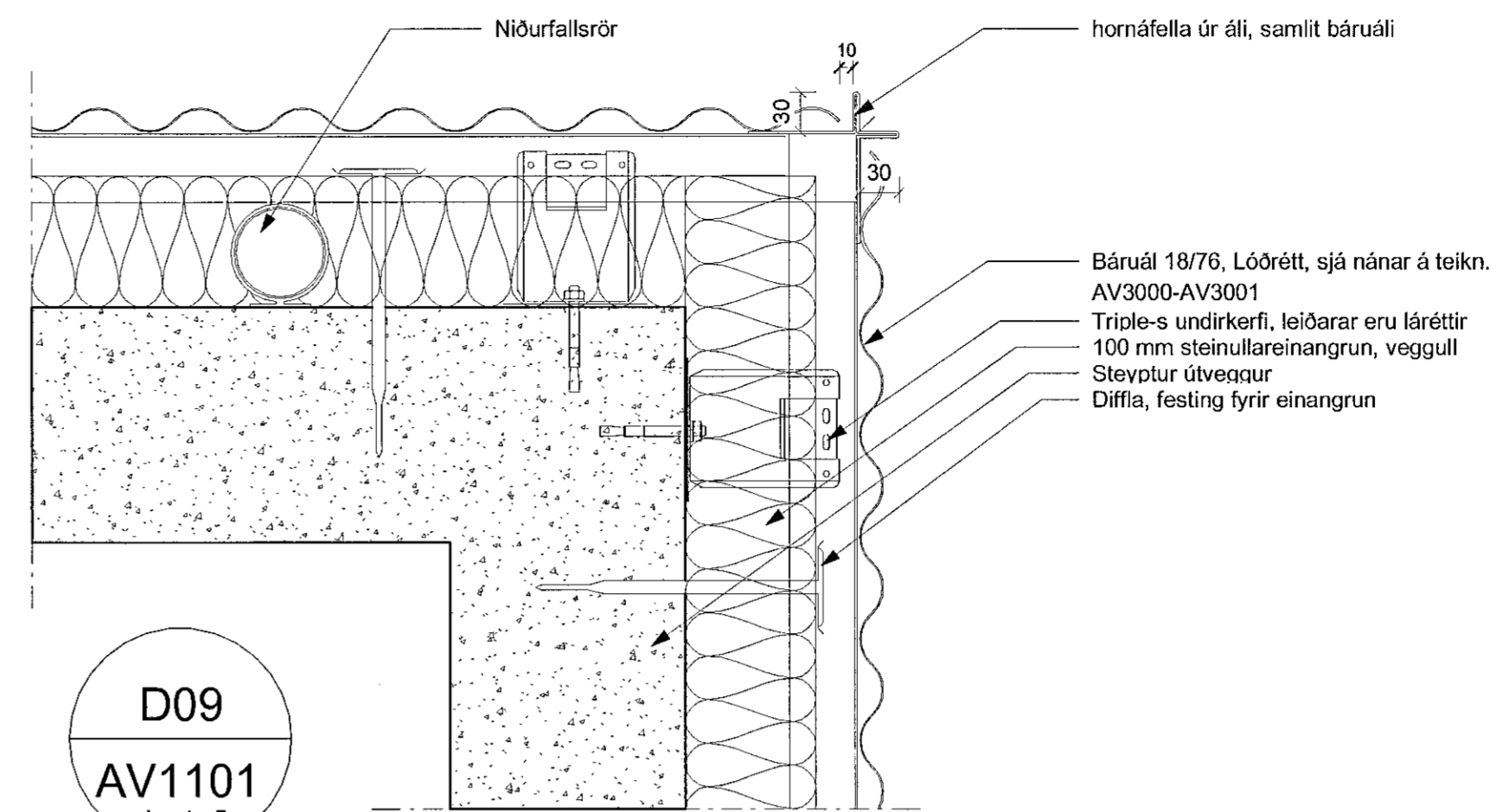
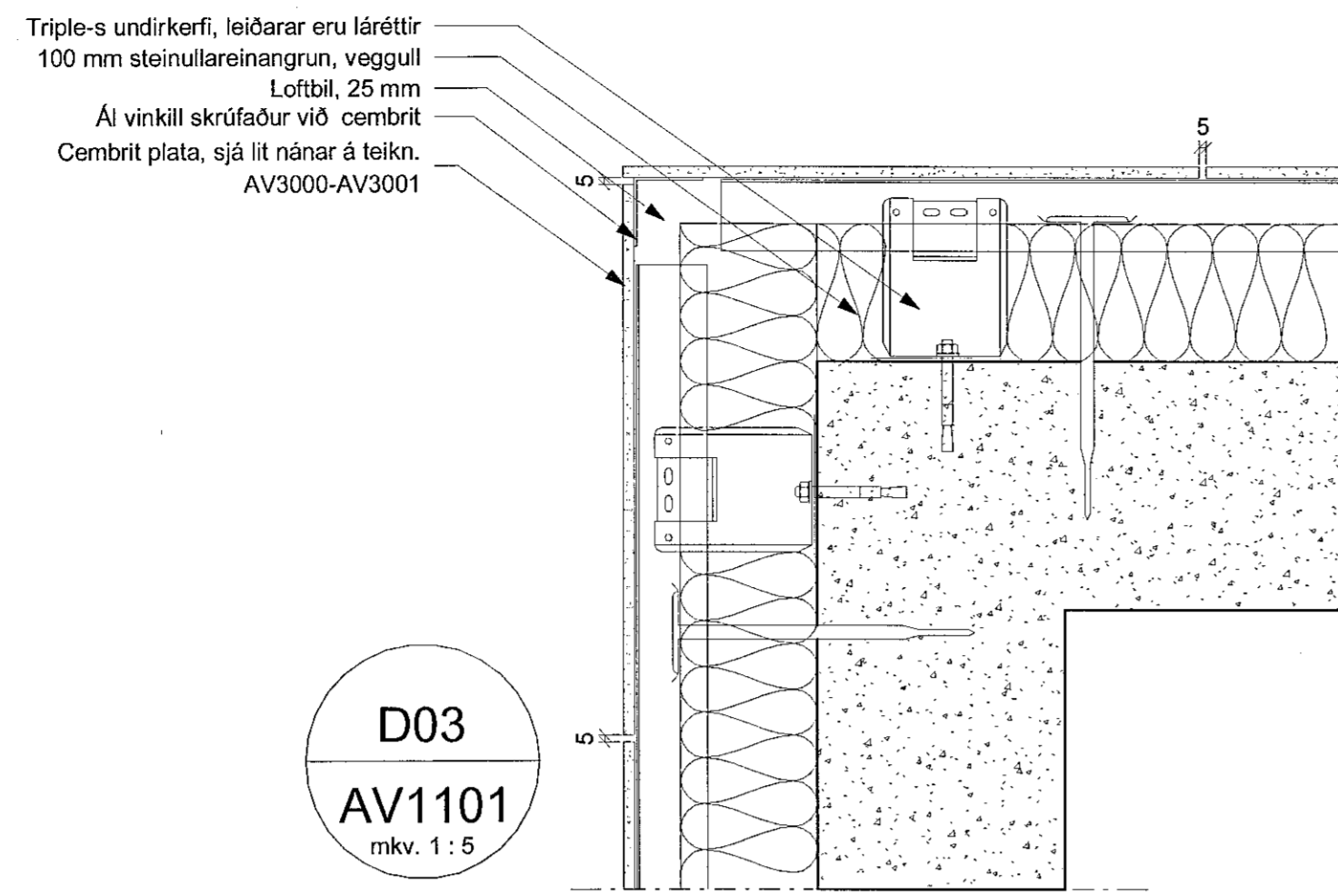


Samþykkt þann
15. feb. 2022
Eh. byggingarfulltröun í Hafnarfró
Hjálmar A. Jónsson
H A J



BRUNAHÖNNUÐUR

ELDVARNAREFTIRLIT

SKÝRINGAR

LYKILMYND

BREYTING	DAGSETNING TEIKN.
e:	
d:	
c:	
b:	
a:	

HAFNARFJÖRÐUR
MÓBERGSSKARD 16
VERKTEIKNING
DEILI 01 - 09

VERK 21-628
BLAÐ AV4001

REYKJAVÍK 2021-11-30

BREYTT	BREYTING
HANNAÐ jej/shþ	TEIKNAD hb
YFIRFARID jej	
KVARÐI 1:5	BLAÐSTÆRÐ A1
SAMÞYKKT	Kt. 090982-3549

TEIKNISTOFA ARKITEKTA
GYLFI GUDJÓNSSON
OG FÉLAGAR ehf.
arkitektar fai

VEGMULA 2 108 REYKJAVÍK Sími 552 8740
KAUFMANI VÍÐ MYRARVEG 500 AKUREYRI Sími 461 5598
NETFÖNG: teikna@teikna.is VEFANG: teikna.is