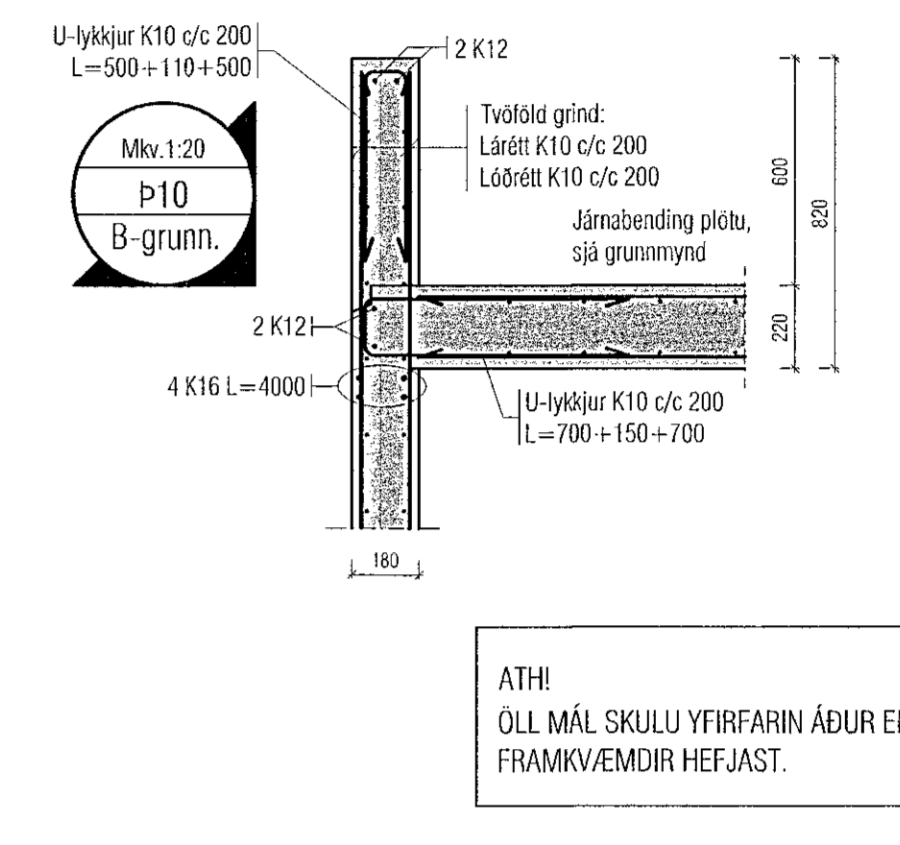
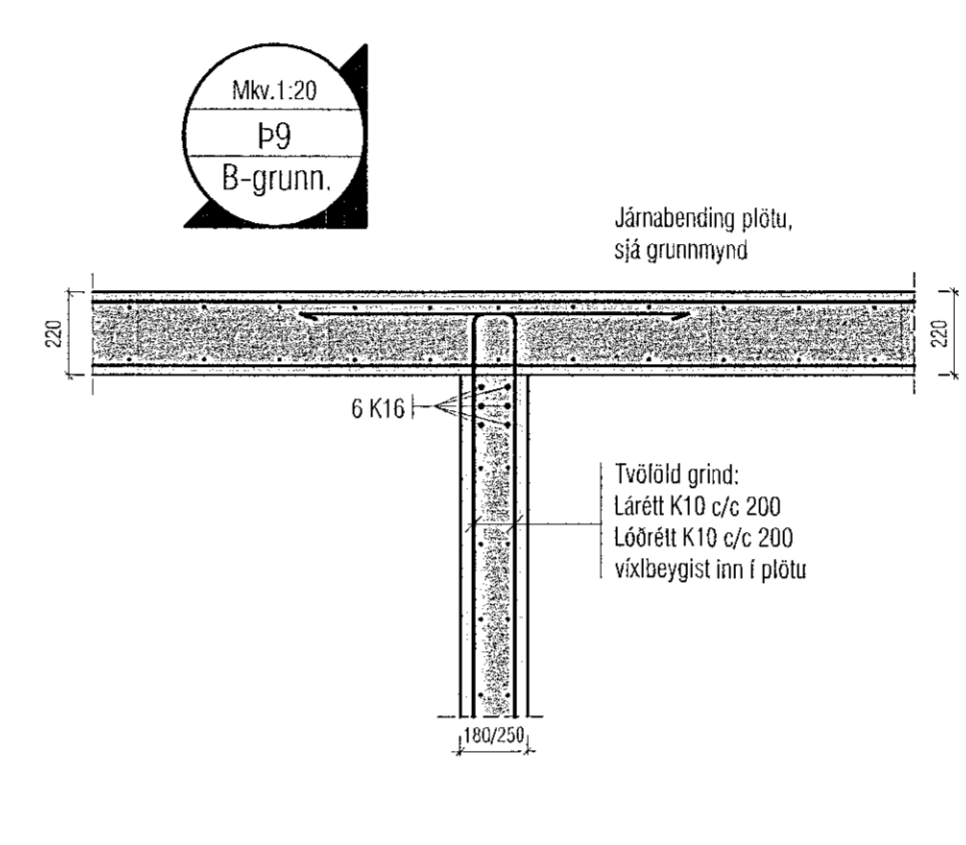
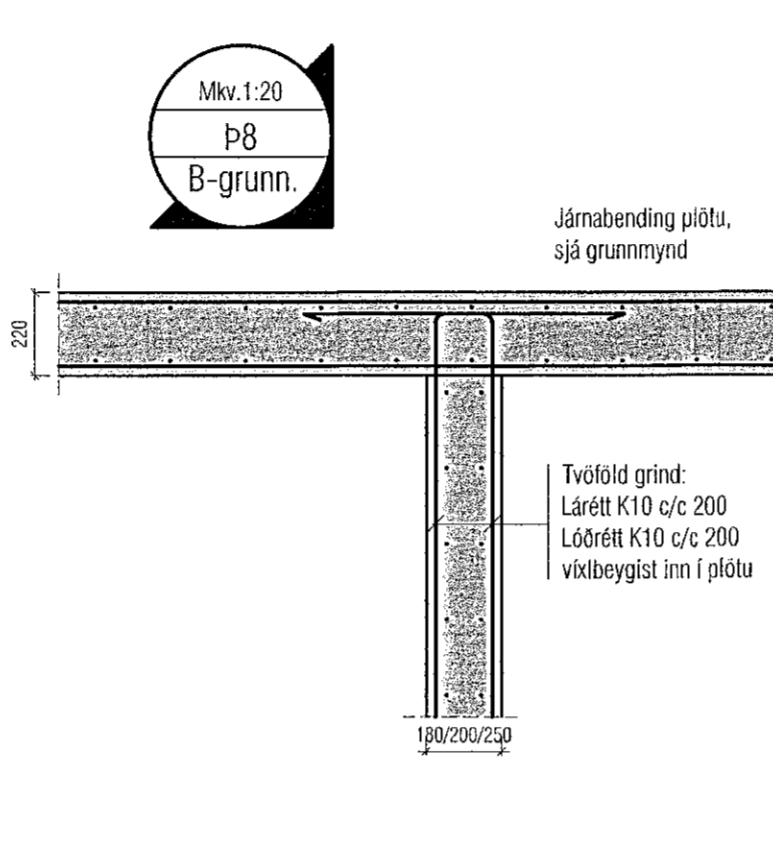
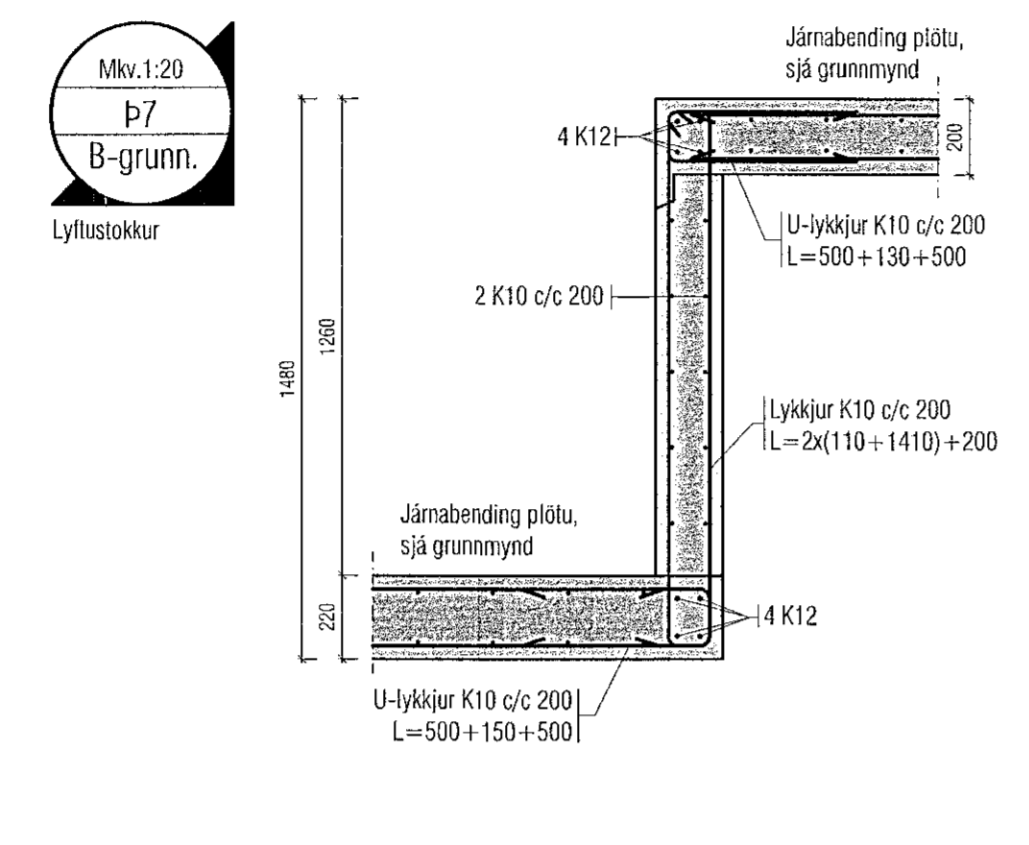
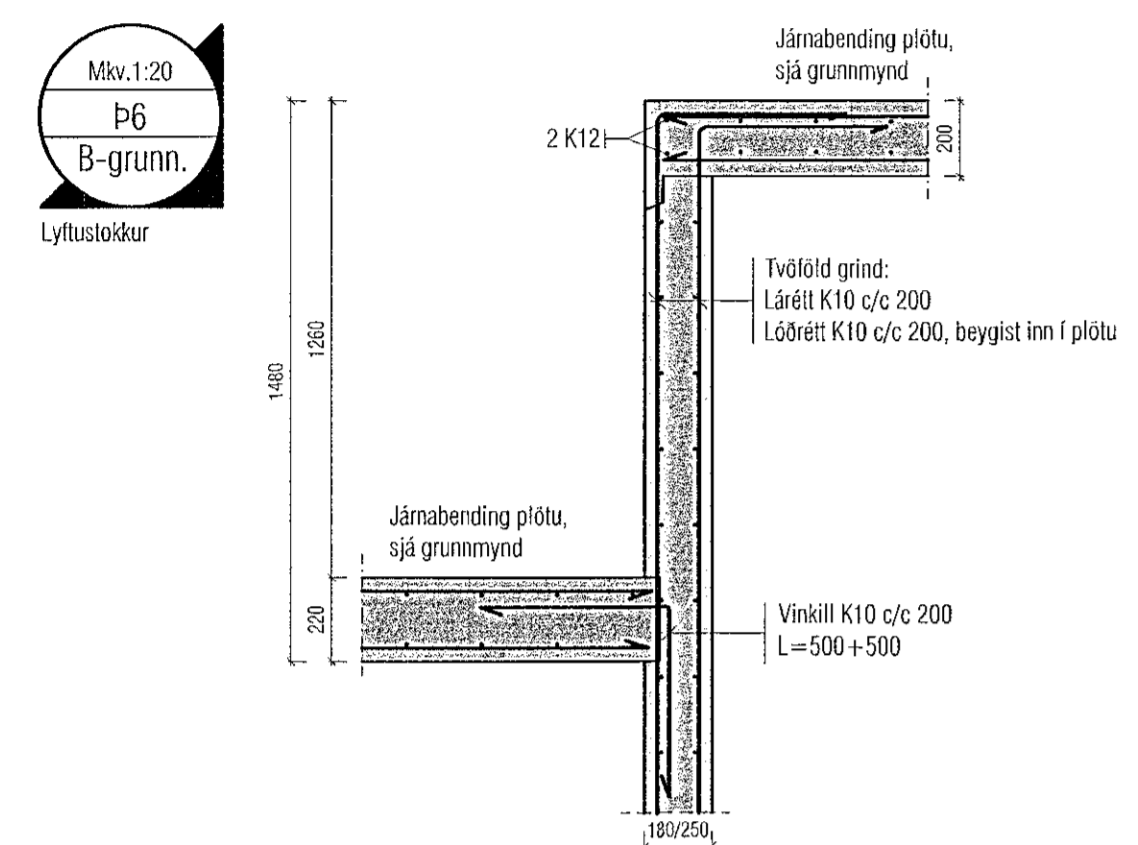


Samþykkt þann
15. feb. 2022
Sigrún Halsteinsdóttir / Hafnarfirði
Hafnarfirði
A. Jónsson

Útgáfa	Lýsing	Dags.
A	p9 breytt, p4 dettur út.	28.01.2022
-	-	-
-	-	-
-	-	-



ATH!
ÖLL MÁL SKULU YFIRFARIN ÁÐUR EN
FRAMKV/EMDIR HEFJAST.

ALMENNT, JÁRNABENDING:

GRUNNBENDING Í NEDRI BRÚN:
Sjá lán á vikornandi plötu.
Járn spanna alla plötuna
og skeiðlend yfir ástar milli vegga.
Nebbitar/járn skal skeyta yfir ástar.

GRUNNBENDING Í EFRI BRÚN:
K10 c/c 200 í báðar áttir.
Elnbrúarjárn skal skeyta á hafi.

Einnig gildir
Járn með heilli línu í nedri brún
Járn með slóðri línu í efri brún.

ATH!
ÖLL JÁRN SEM ERU TEIKNUÐ INN Á
GRUNNMYND KOMA AUKALEGA VID
GRUNNBENDINGU.

Skýringar:
Á teikningu B-01 eru almennar skýringar og öll
lágmarks ákvæði varðandi steypu og bendistál í d.
frágangur á járnum kringum op og brúnir og ll.
Uppgefnir kótar eru sleypukótar. Upplýsingar um
vatnshalla og hvort kótar eru endanlegir, sjá
arkitekt.
Um nákvæma stærð og staðsetningu einstakra
byggingahluta. Sjá nánar á sérteikningum
aðalhönnuðar.
Göt og raufar (sjá lagnateikn.)

ATH!
Leiðbeiningar um yfirhæð á plötum og bitum
er á skýringablaði B01

ATH!
Heimilt er að nota járnabakka, með sama
járnagni og lýrskriftað er á uppdráttum, í stað
fengjama úr veggjum í plötum.

ATH!
Steypuhula í útveggjum og ótíplötum skal vera
30 mm. Sjá nánar á skýringablaði B01.

VEKTOR
- hönnun og ráðgjöf -
Síðumúla 3, 108 Rvk, s: 554 6650 / 987 5363

NÓNHAMAR 2, HAFNARFIRÐI

Pakdeili

Harnaf	SH / ÚJ	Teiknað	EBHD	Teikn. nr.
Dagsetning	03.09.2021	Mkv.	1:20	BPD-1
Sigrún Halsteinsdóttir kt. 030859-7749 Byggingateknískráðgjafi Hafnarfirði@vektor.is Sigrún Halsteinsdóttir				
Samþykkt aðalhönnuðar / samráðingarnöfnuðar: C.F.K.				