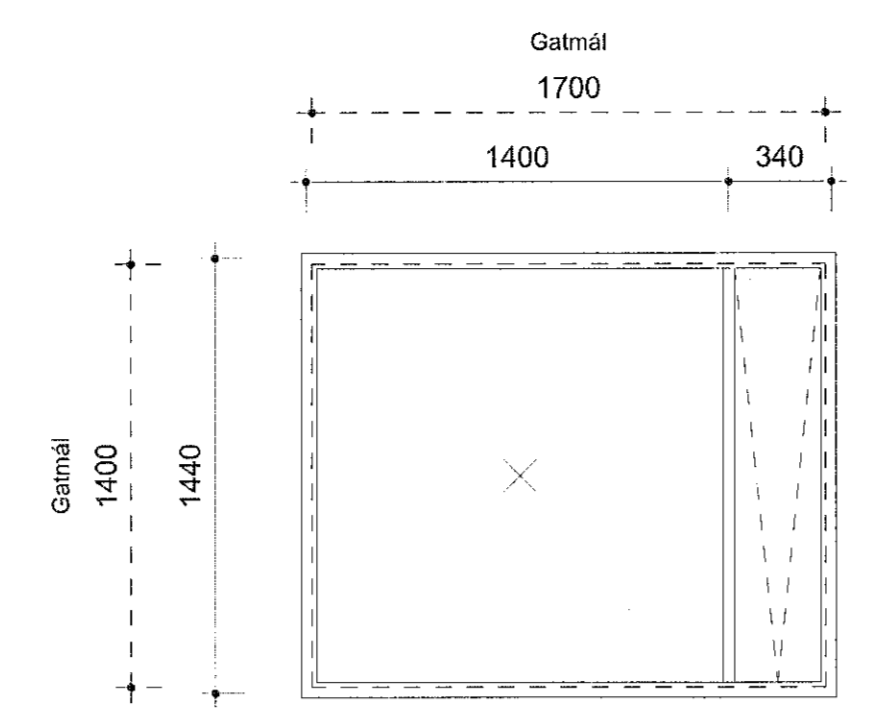
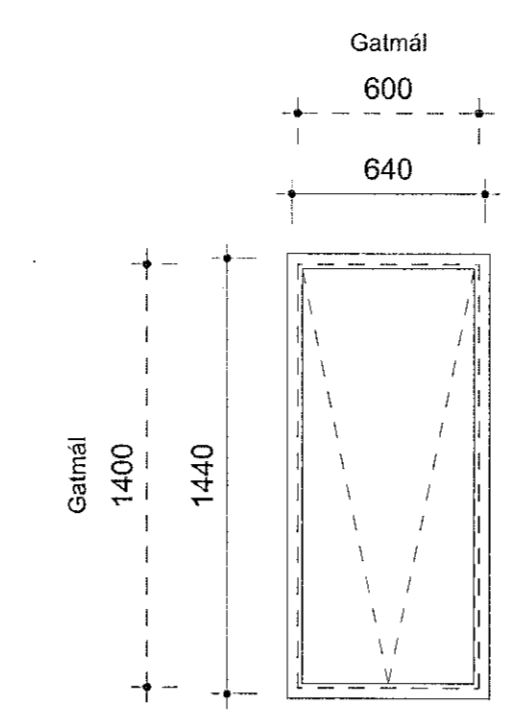


G-2
5 stk.
Opnast út

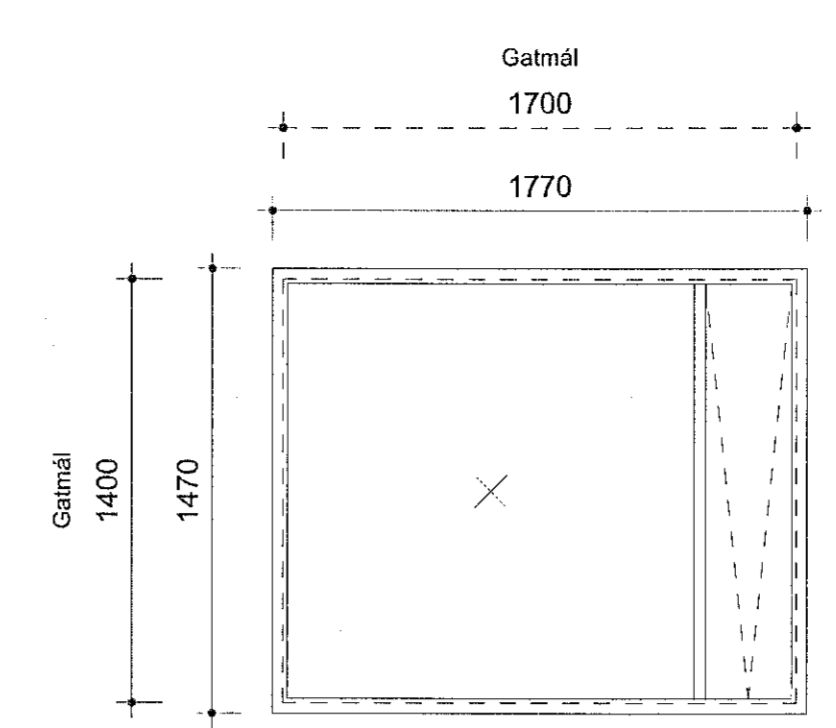
G-3
1. stk.
Fastur gluggi



G-4
1. stk.
Fastur og opnanlegur gluggi
Opnast út



G-5
1. stk.
Opnanlegur gluggi
Opnast út



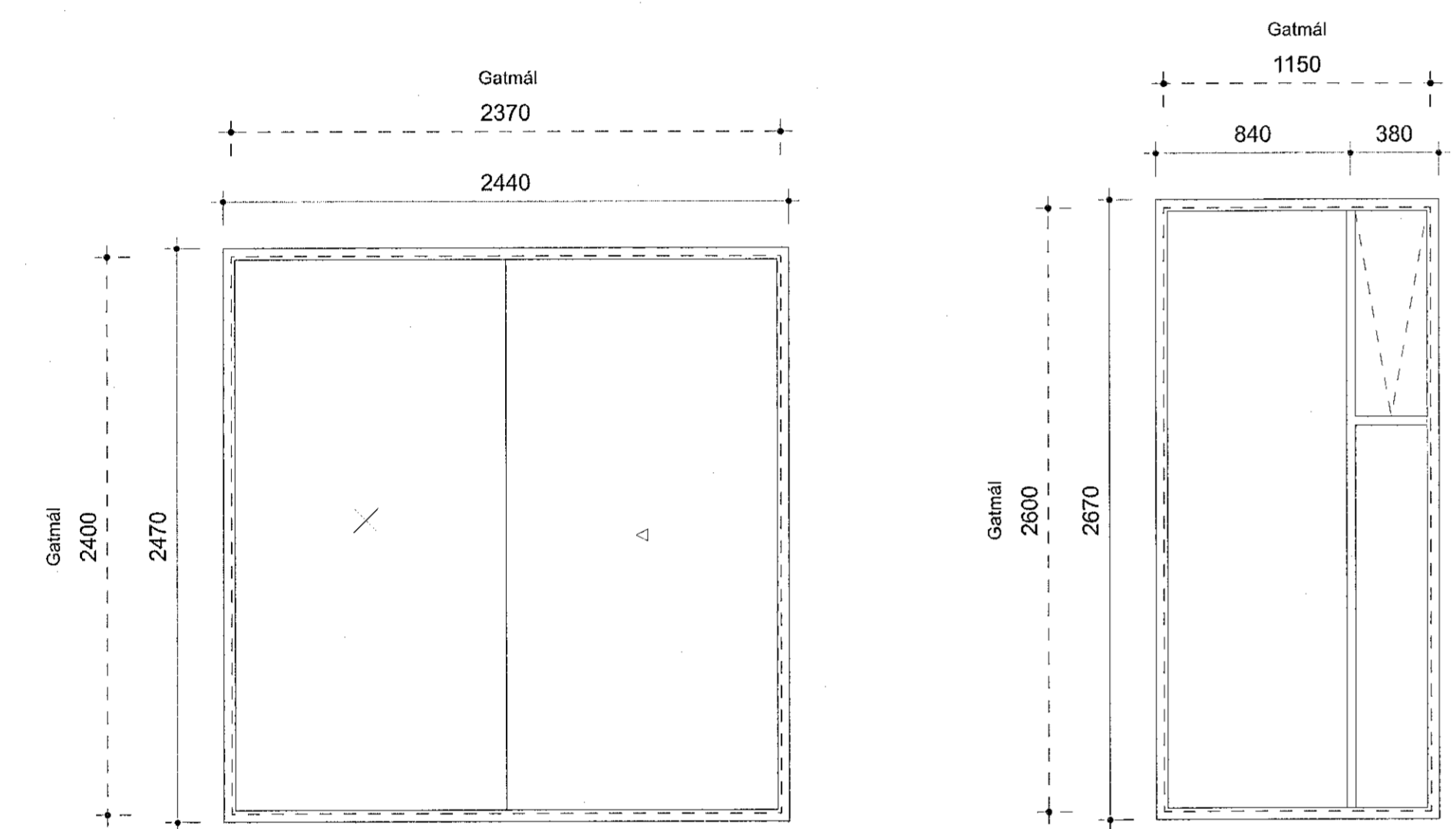
G-6
1. stk.
Fastur og opnanlegur gluggi
Opnast út

Skýringar

NLR	Náttúruleg loftþræsting
VLR	Vindrenn loftþræsting
GN	Gólfurfall
PNF	Þakurfall
R	Reykskýringar
HS	Höfuðstúð
SLT	Síkkvæðing
SD	Sjórgangar
FGK	Frágangur gólfstöð
FLK	Frágangur loftstöð
AK	Aðkomuástand
SK	Skýringar
PK	Þakkerfi
EB	Eftir tekið stöppu
NB	Næktir stöppu
K	Kolar á landi

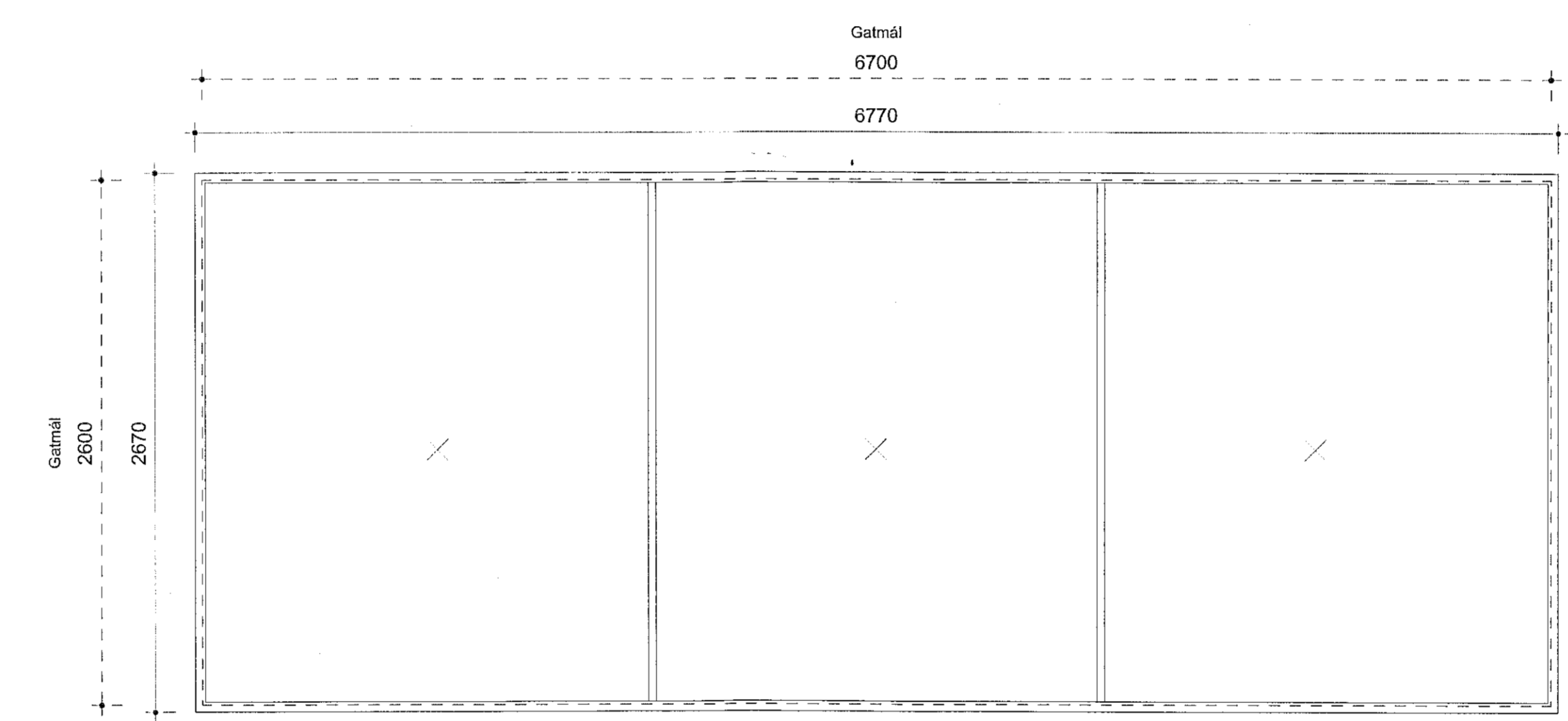
Fyrirvari
Mál eru ymist í mætum (m) eða millimetrum (mm). Mælið ekki af teikningum.
Öll mál skal athuga á staðnum áður en smíði hefst.
Teikning skal lesin með viðgængi glögnum, verkjshögnum og teikningum annarra löruna.
Teikning í stærri mækkvæðing gilda umfram teikningar í smærri mækkvæðing.
Mörsum og vöndandi skal bákna arkitektum án tala.

Mikilvægt:
Gluggar eru vinklaðir upp á utanverðan útvægg og er því gatnahlutfélag minna en glugginn sjálfur.
Allir gólfstöðir gluggar og rennihurðir skulu vera með Öryggisgjafi
Öll þjórnamerki skulu vera skv. 9.5.5. gr. byggingarreglugerðar
Lúð ávæðing í samráði við arkitekt
Frágangar, festingar og vörkir skulu vera í samráði við verkfræðing, framleiðanda og uppsetningaröðila.

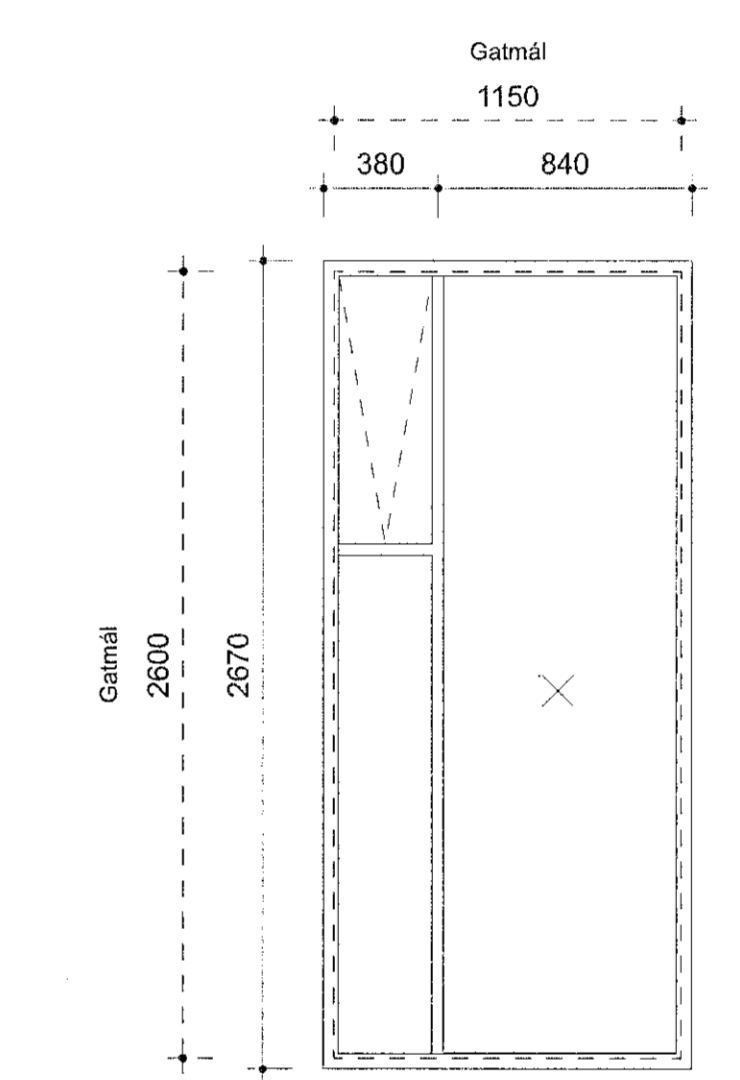


G-7
1. stk.
Rennihurð og fastur gluggi

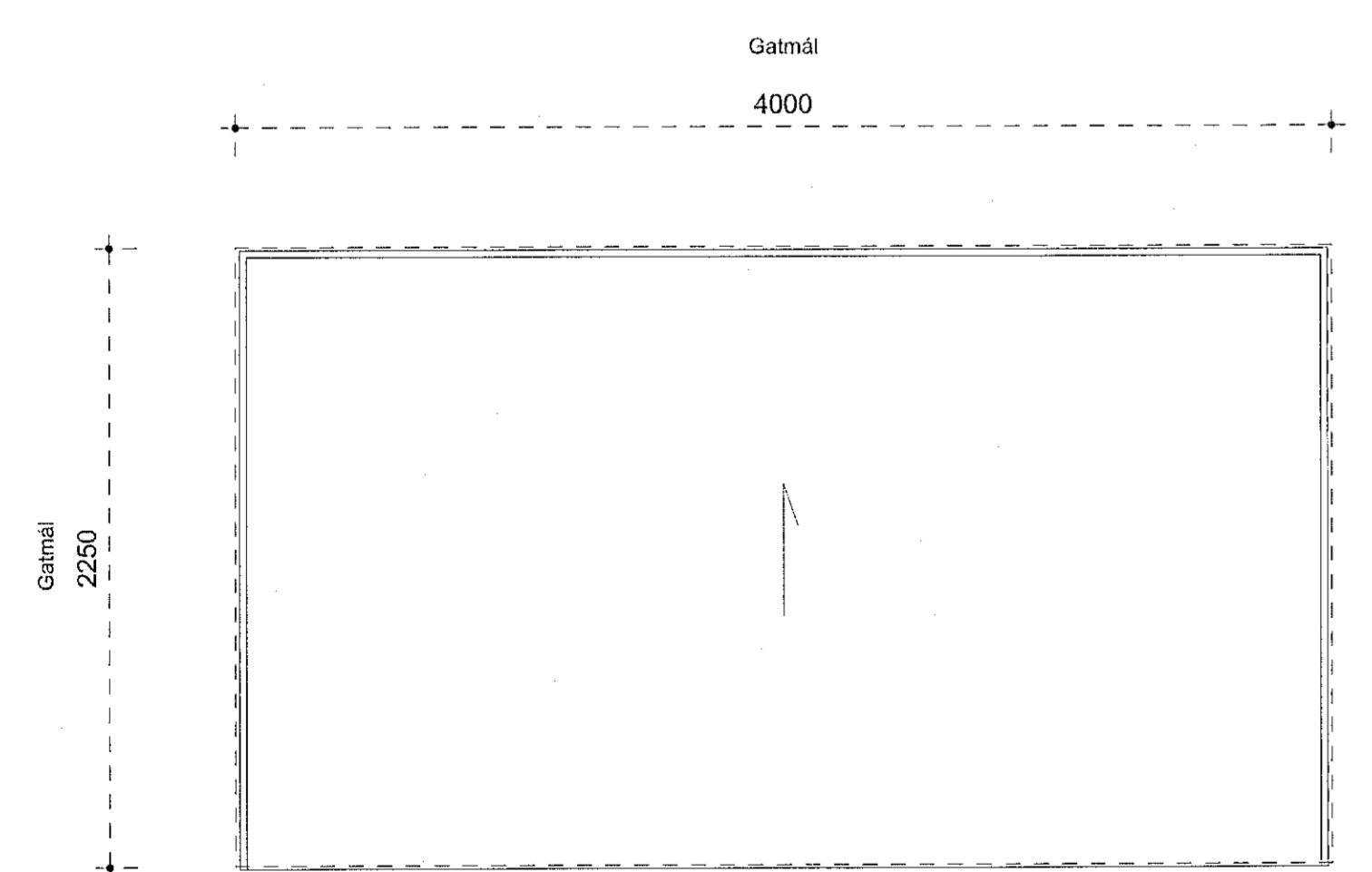
G-8
1. stk.
Fastur og opnanlegur gluggi
Opnast út



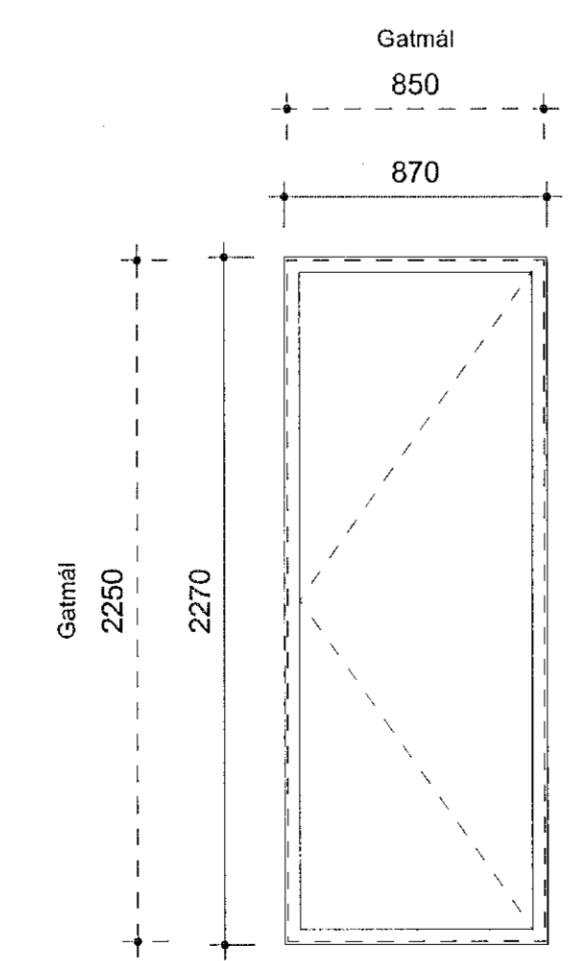
G-9
1. stk.
Fastur gluggi



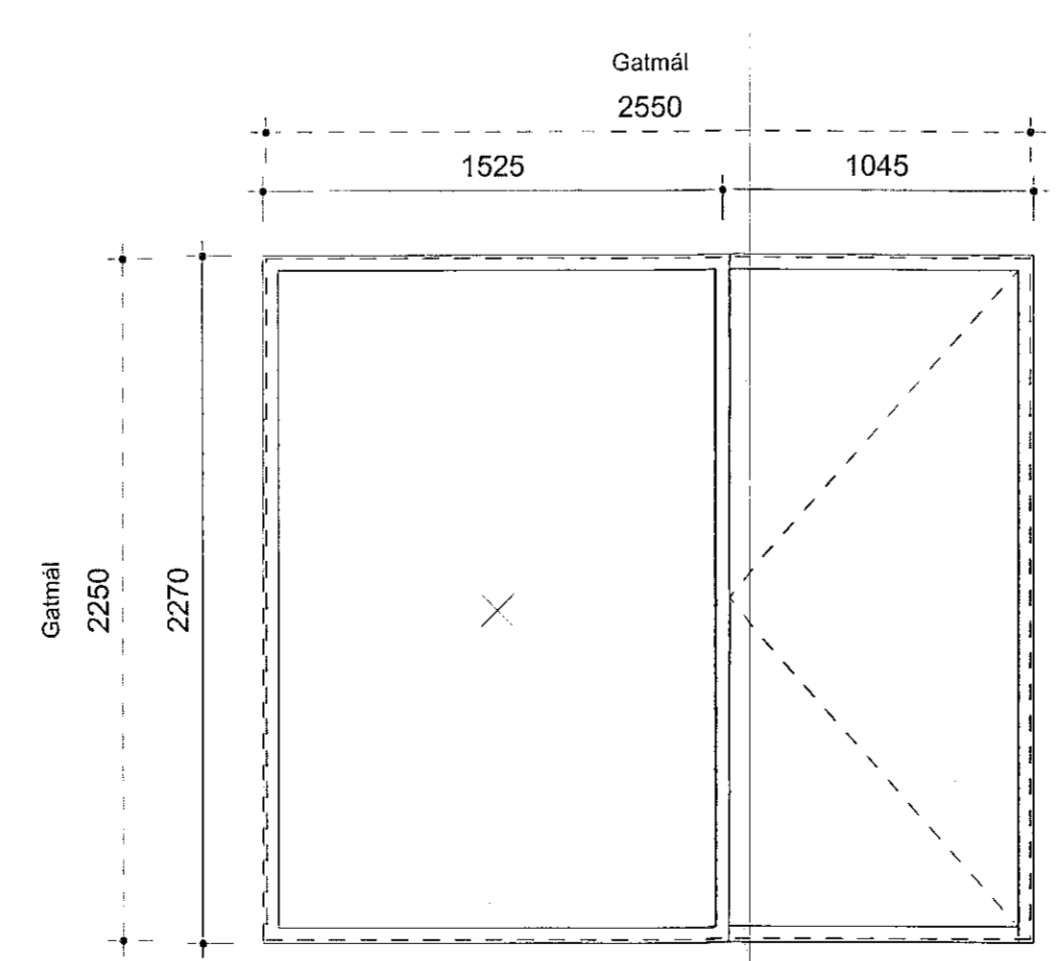
G-10
1. stk.
Fastur og opnanlegur gluggi
Opnast út



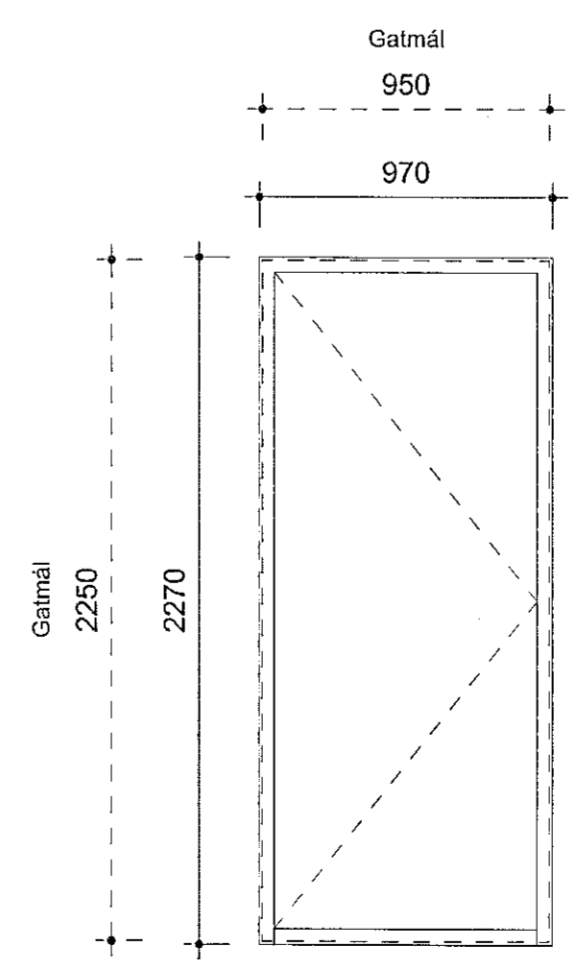
H-1
1. stk.
Bílskúrshurð
Fleki í flúgti við vegg



H-2
1. stk.
Útihurð
Hægri hurð, opnast inn



H-3
1. stk.
Samhangandi gluggi og útihurð
Hægri hurð, opnast inn
Fastur gluggi
ATH: lúga, bjalla, og merkingar
í samráði við gluggaframleiðanda



H-4
1. stk.
Útihurð
Hægri hurð, opnast inn

Útgáfa	Breyting	Dags.
Völuskarð 6		
Landnr. L227999		
Einbýlishús	144	
Tegund verks	Verkir.	
Séruppdráttur	A1-1:25 // A3-1:50	
Gluggateikningar	Blaðast. - Mkv.	
B-401	-	8/13
Raðnúmer	Útgáfa	Blað
AGLA	JDÁ	24.11.21
Teknað	Yfirfarið	Útgáfa dags.