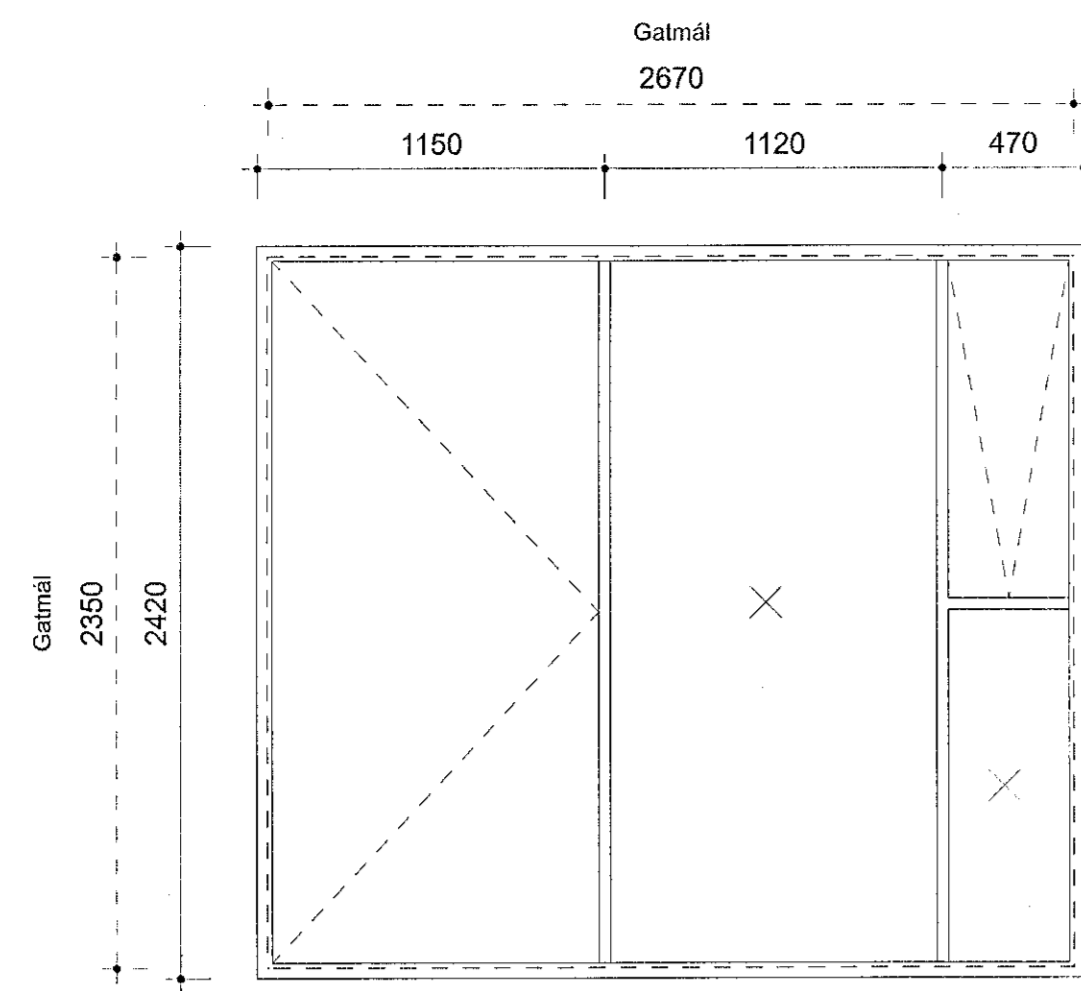
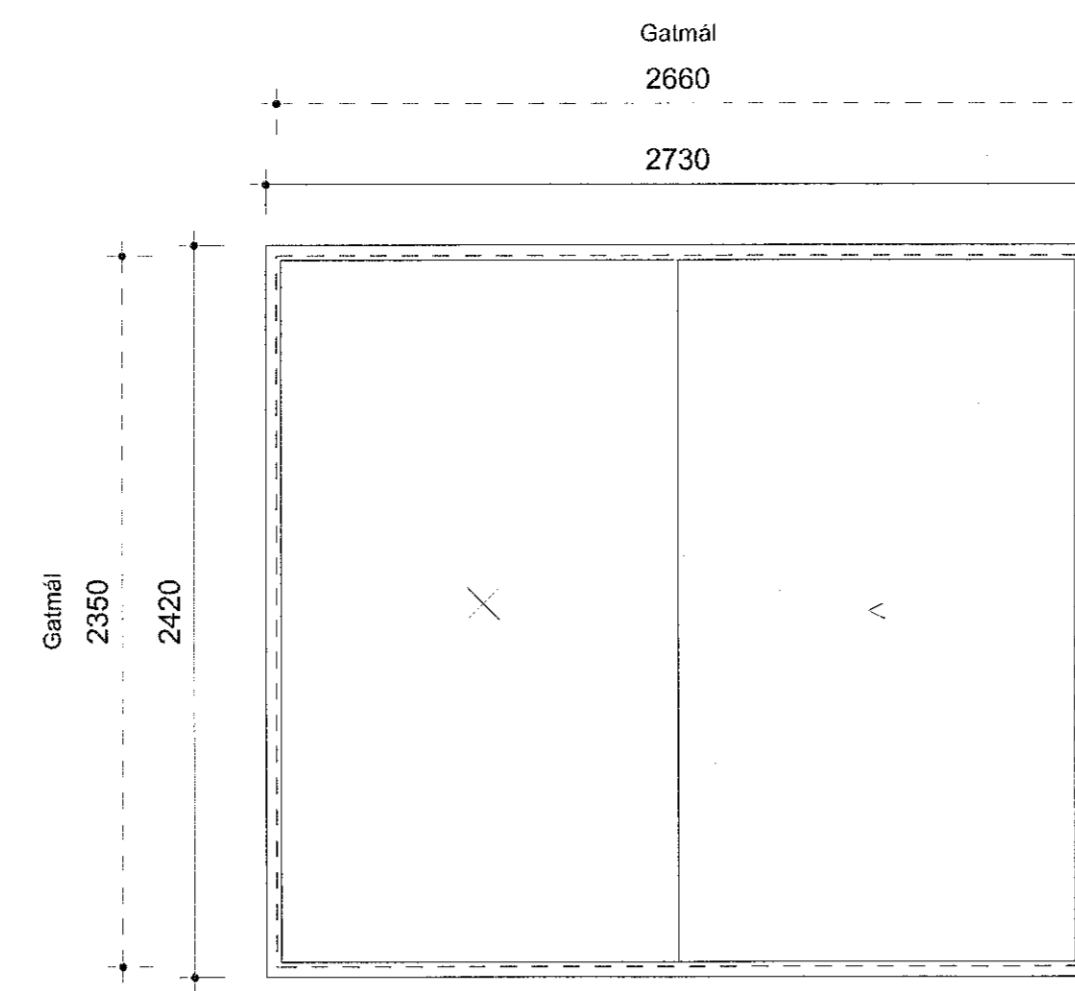


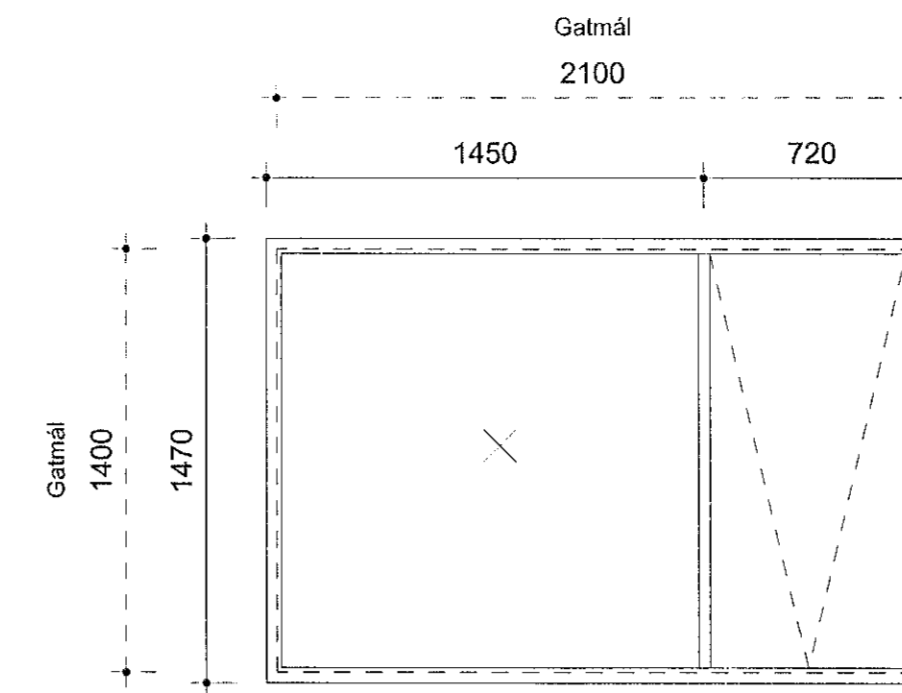
G-11
1. stk.
Opnast út



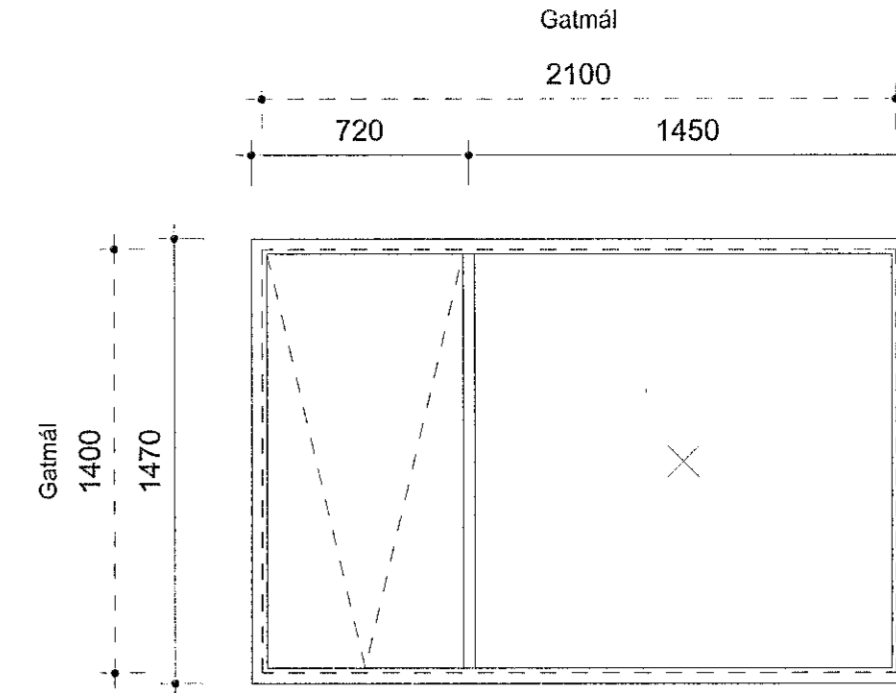
G-12
1. stk.
Vinstri svalahurð opnast út
Fastir og opnanlegir gluggar, opnast út



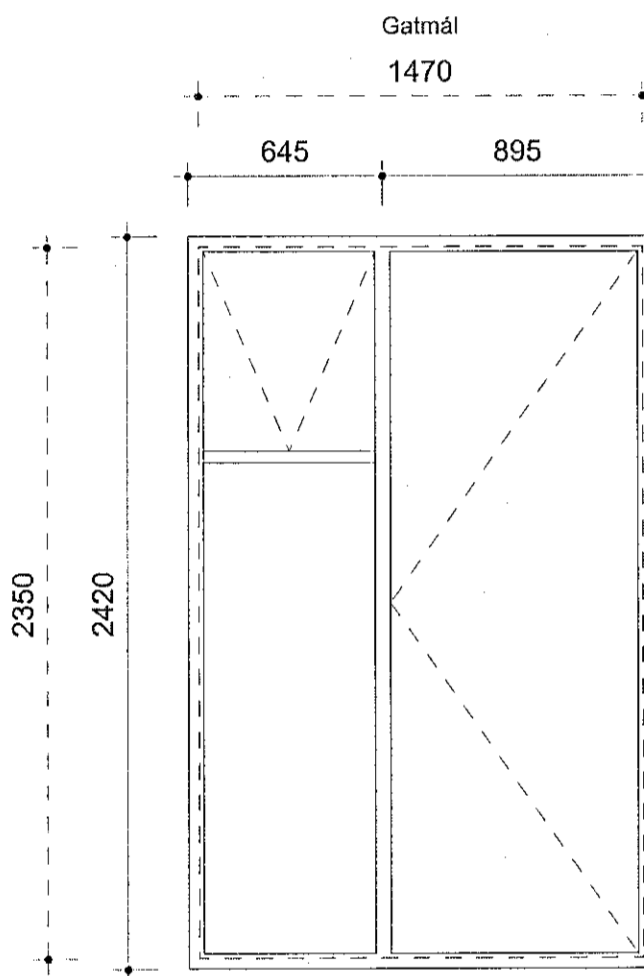
G-13
1. stk.
Rennihurð og gluggi



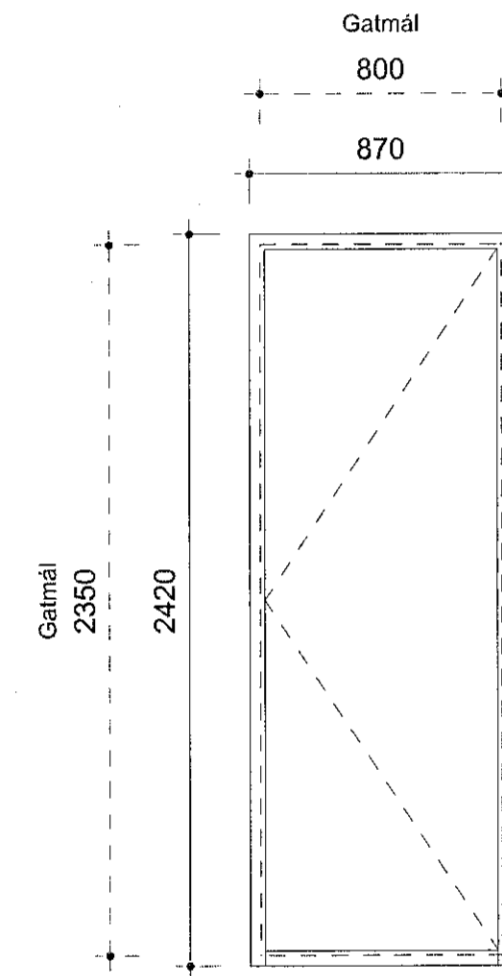
G-14
1. stk.
opnast út
(ath björgunarop - opnanlegt fag þarf að haldast sjálft í opinni stöðu)



G-15
2. stk.
opnast út
(ath björgunarop - opnanlegt fag þarf að haldast sjálft í opinni stöðu)



H-5
1. stk.
Hægri hurð
Opnast út



H-6
1. stk.
Hægri hurð
Opnast út

Samþykkt þann
16. feb. 2022
f.h. byggingarfulltrúans í Hefnarfirði
Hjálmer A. Jónsson
H A J

- Skýringar**
- NLF Nálínuleg loftslausing
 - VLH Væðan loftslausing
 - GM Gólfurhluti
 - GNF Gólfurhluti
 - R Rafskýringar
 - HS Hæðisvarnir
 - SLT Slökuvirki
 - BO Björgunarop
 - FGK Frágengirn gólfhluti
 - FJK Frágengirn loftslausing
 - AK Aðkomuátt
 - SK Steypuátt
 - PK Pakkútt
 - EB Ein brún steypa
 - NB Nebli brún steypa
 - K Kotar á landi

Fyrirvari
Mál eru ýmist í metrum (m) eða millimetrum (mm). Mælið ekki af teikningum.
Öll mál skal stíga á staðnum áður en smíð hefst.
Teikning skal lesin með viðlagðri gögnum, verkfræðingum og teikningum annara hönnuða.
Teikning í stærri mælikvarða gilda umfram teikningar í smærri mælikvarða.
Misræmi og vafabreiði skal líkyma arkitektum án tafar.

Mikilvægt:
Gluggar eru vinklaðir upp á utanverðan útsvegg og er því gatmál gluggans minna en glugginn sjálfur.
Allir gólfhlutir gluggar og rennihurðir skulu vera með öryggisgleri.
Öll björgunarop skulu vera skv. 9.5.5. gr. byggingarreglugerðar.
Litr ákveðast í samvði við arkitekt.
Frágangur, festingar og vinklar skulu vera í samvði við verkfræðing, framleiðanda og uppsetninguáðila.

Útgáfa Breyting Dags.
Völuskarð 6
Landnr. L227990

Einbýlishús 144
Tegund verks Verkr.
Séruppdráttur A1-1:25 // A3-1:50
Gluggateikningar Blaðst. - Mkv.
B-402 - 9/13
Ráðnúmer Útgáfa Blað
AGLA JDÁ 24.11.21
Teiknað Yfirfarið Útgáfa dags.

TRÍPÓLÍ ARKITEKTAR
Skólaveg 16, 2.hæð | 101 Reykjavík | t: 519-2939 | www.tripoli.is | tripoli@tripoli.is
Andri G. L. Andrésson | Arkitekt ETTI FAF | t: 240182-3949 | andri@tripoli.is
Guðni Valberg | Arkitekt FAF | t: 250880-5299 | gudni@tripoli.is
Jón Davíð Ágústsson | Arkitekt FAF | t: 250280-5729 | jon@tripoli.is
© Tripólí Arkitektar
Öll afnot og alitun teikningar að hluta eða í heild er háð skriflegu leyfi höfundar.