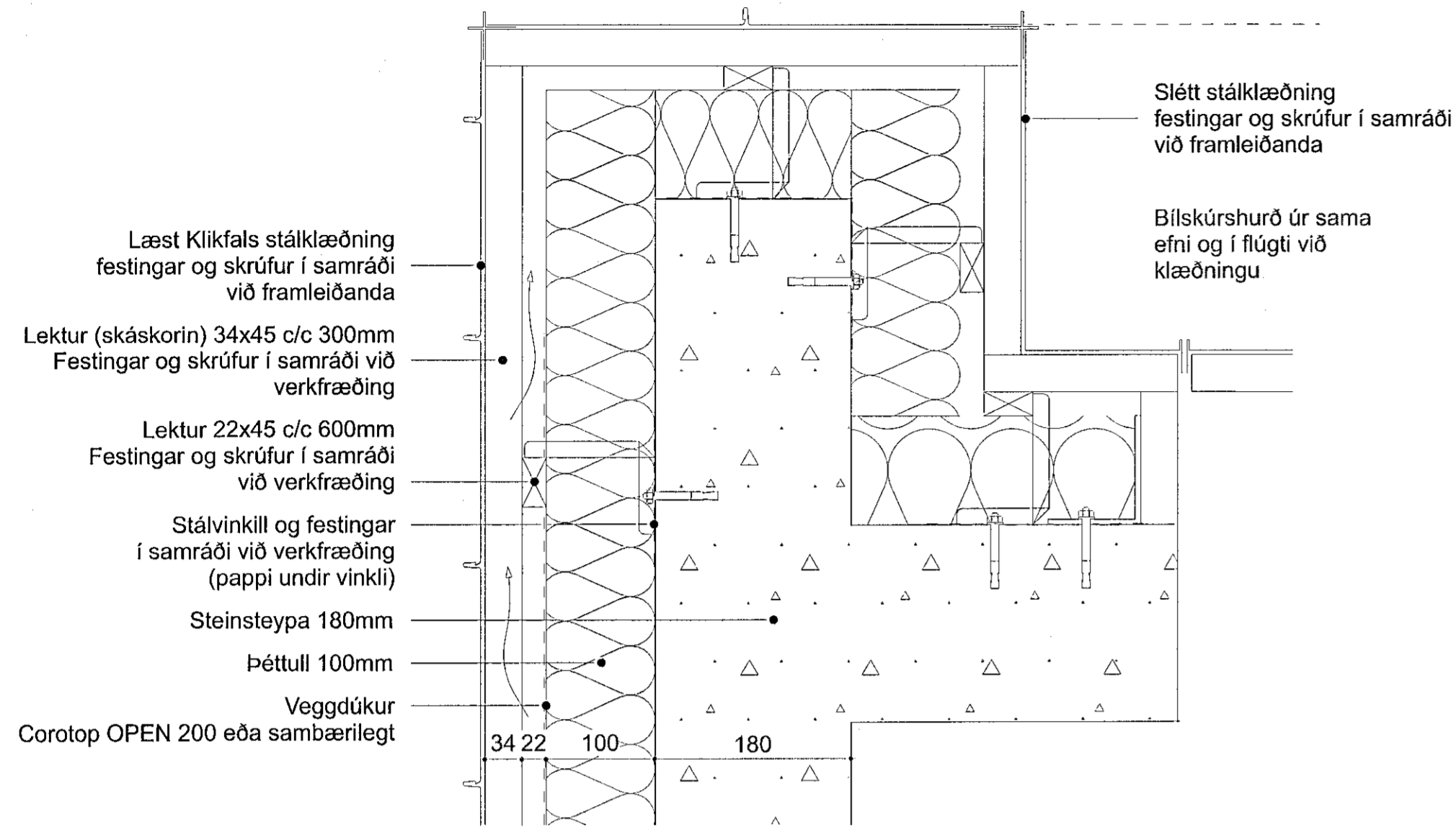


Skýringar

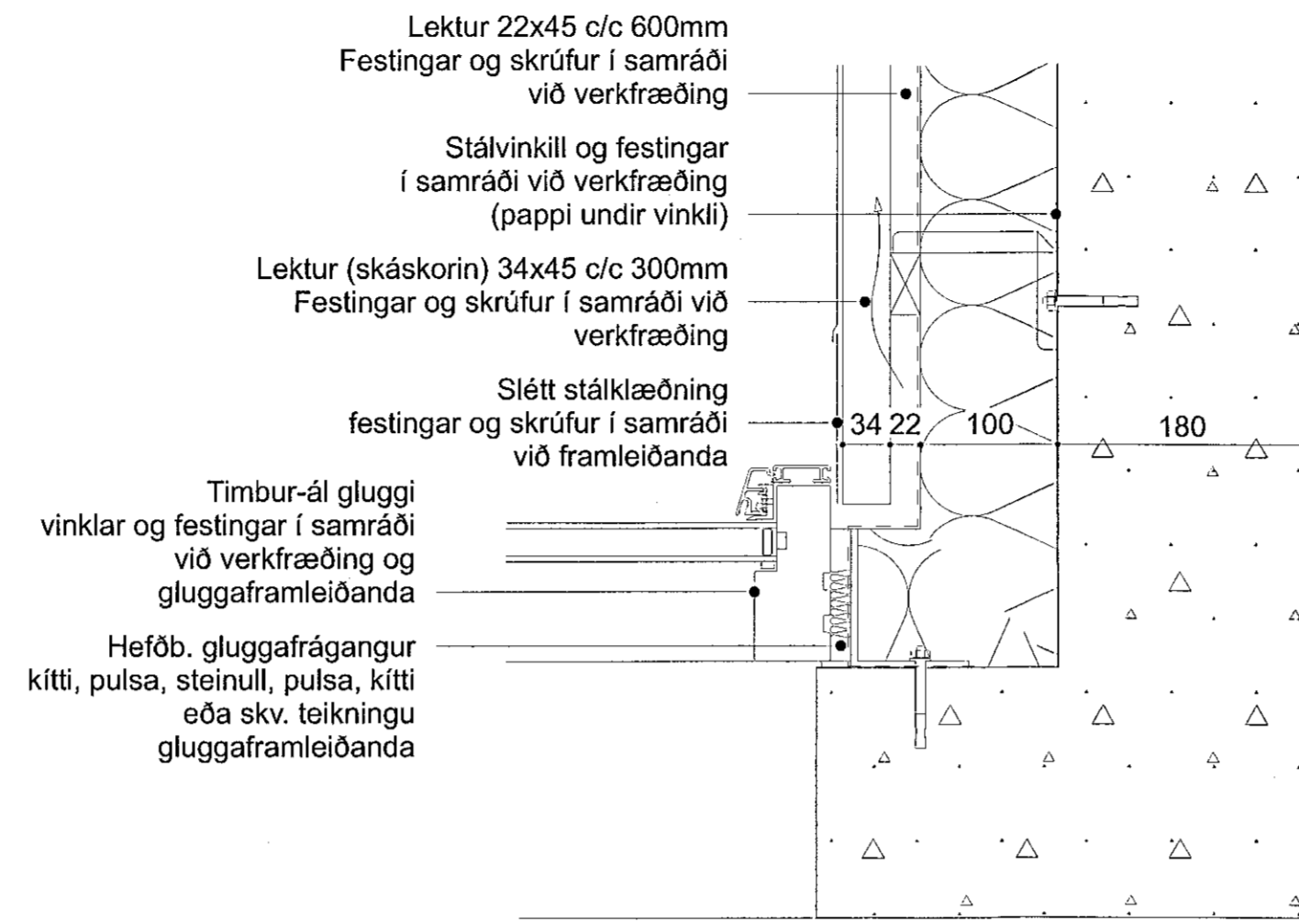
NLR	Náttúruleg loftþétting
NLF	Náttúruleg loftþétting
GN	Göfnunarfali
PNF	Þakvirkni
R	Reykkyrnir
HS	Háðráðing
SLT	Slökkvæði
BO	Byggingar
FGK	Frágangurinn
FK	Frágangurinn
AK	Adkennir
SK	Steyptur
PK	Þakvirkni
EB	Eftir brúna steyptu
NB	Nótt brúna steyptu
K	Kofar á landi

Fyrirvari

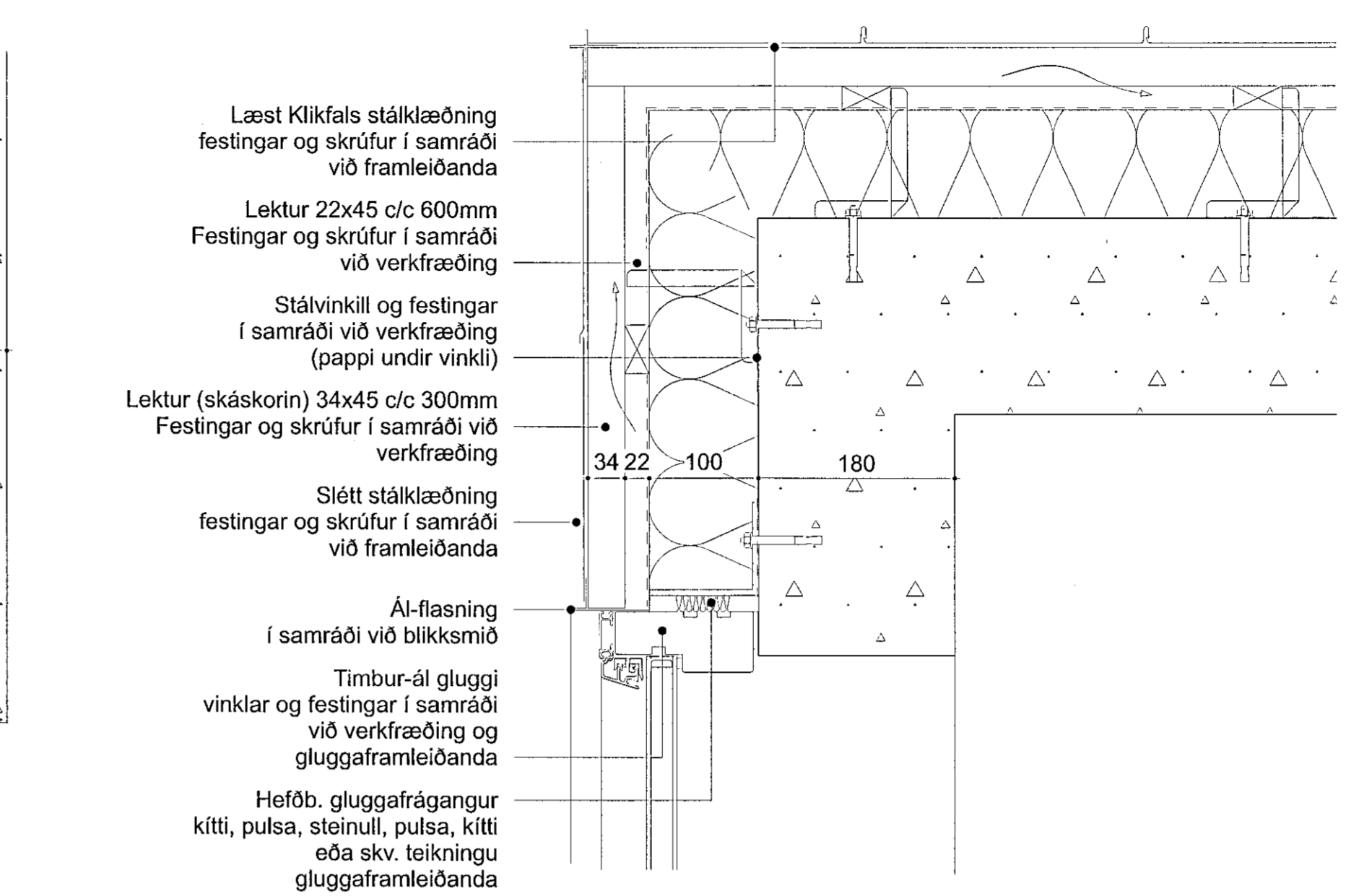
Mál eru smítt í metrum (m) eða millimetrum (mm). Mælið ekki af teikningum. Öll mál skal athuga á staðnum áður en smítt hefst. Teikning skal lesin með viðlagðri skýringu, verkþýðingum og teikningum annarra hönnuða. Teikning í samráði með hönnuðum gáða umfarir teikningar í samráði málverkna. Mismál og vafastöð skal birta árið á milli.



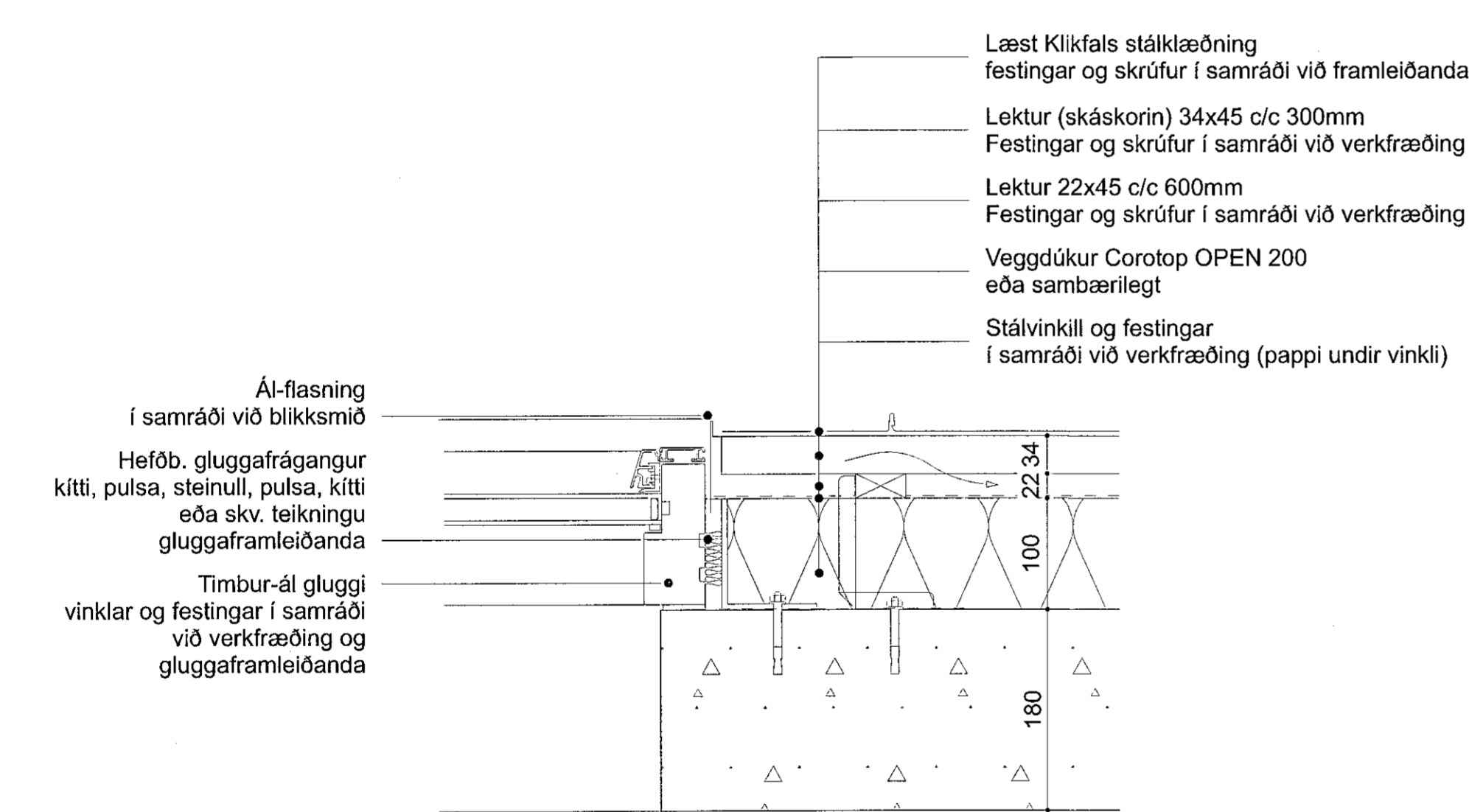
D-1
Lárétt deili í úthorn v. bílskúr
mkv: 1:5



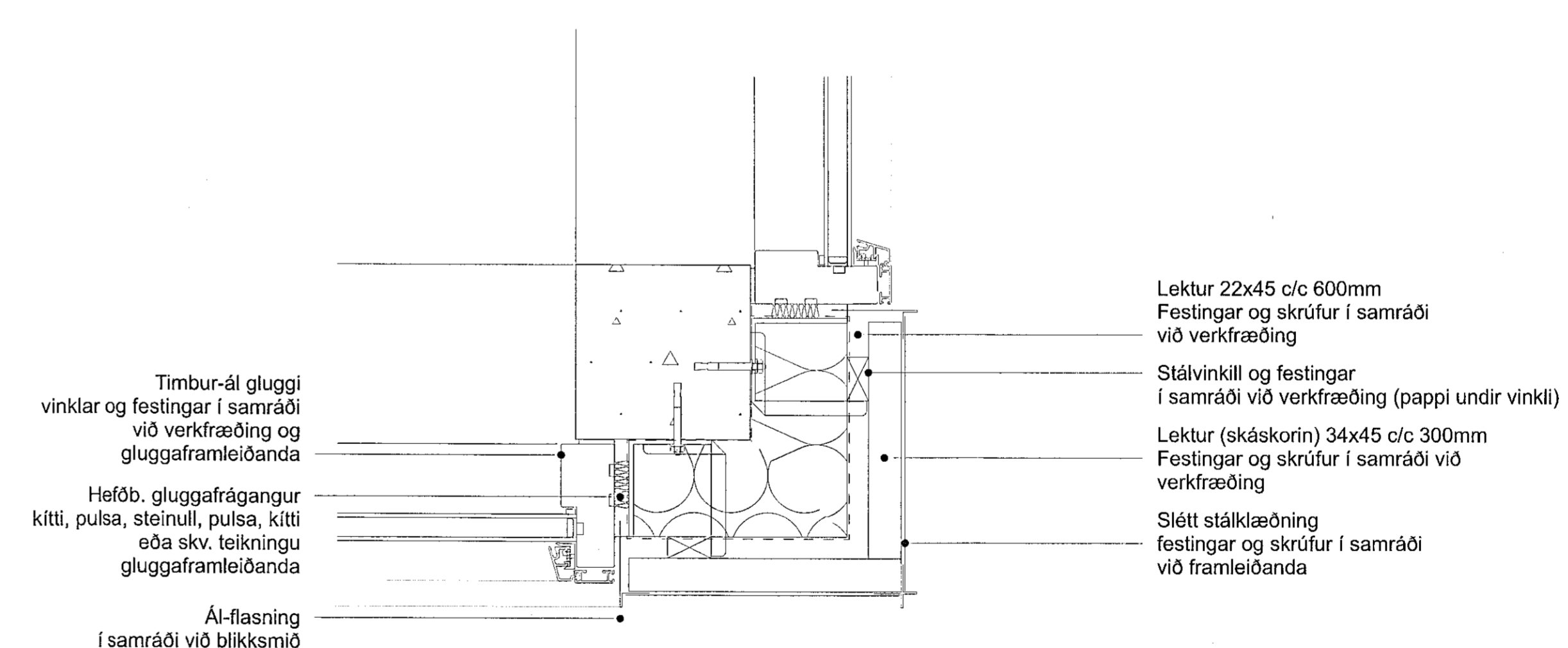
D-2
Lárétt deili í innhorn við aðkomu
mkv: 1:5



D-3
Lárétt deili í úthorn við aðkomu
mkv: 1:5



D-4
Lárétt deili í glugga
mkv: 1:5



D-5
Lárétt deili í glugga
mkv: 1:5

Útgáfa	Breyting	Dags.
Völuskarð 6		
Landnr. L227999		

Einbýlishús	144
Tegund verks	Verknr.
Séruppdráttur	A1-1:5 // A3-1:10
Deili	Bláðast. - Mkv.
B-501	10/13
Raðnúmer	Útgáfa
AGLA	JDÁ
Teiknað	Yfirfarið
	Útgáfa dags.

TRÍPÓLÍ ARKITEKTAR

Stáðvegubútg 16, 2 hað | 101 Reykjavík | t: 519-2939 | www.tripoli.is | tripoli@tripoli.is
Andri G. Andrésson | Arkitekt ETH FA | kt: 240182-3949 | andri@tripoli.is
Guðni Valberg | Arkitekt FA | kt: 250889-5299 | gudni@tripoli.is
Jón Davíð Ásgeirsson | Arkitekt FA | kt: 250280-5729 | jon@tripoli.is

©Trípólí Arkitektar
Öll afnot og afhun teikningar að hluta eða í heild er háð skriflegu leyfi höfundna.