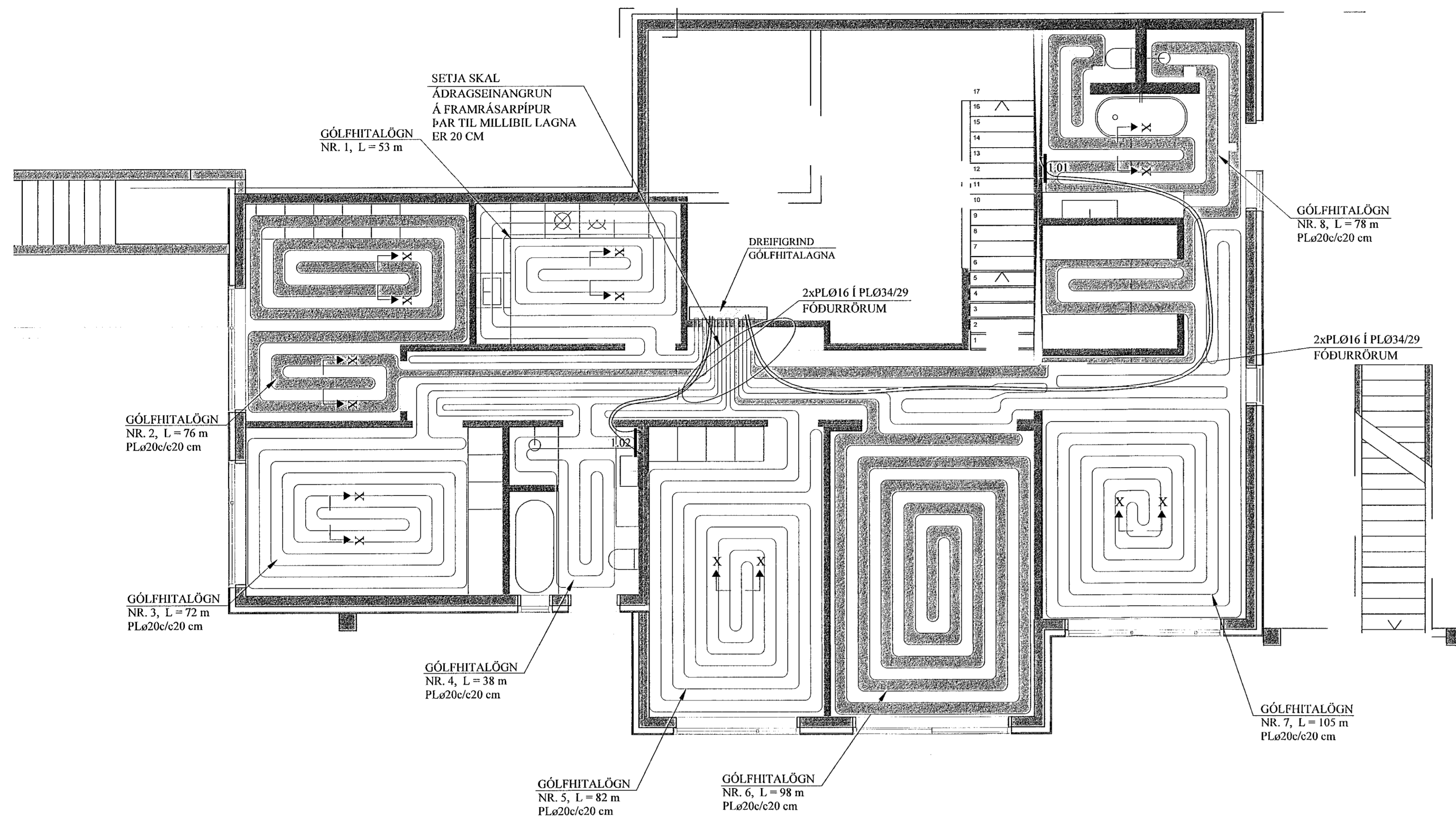


GÓLFHITALÖGN, 1. HÆÐ, GRUNNMYND. 1:50

Samþykkt þann
16. feb. 2022
F.h. byggingarfulltrúans í Hafnarfirði
Hjálmar A. Jónsson
FIAS



SKÝRINGAR FYRIR GÓLFHITALAGNIR:

1. a. Í DREIFIRÖRUM: Í LAGNASTOKKUM PEXRÖR MEÐ SÚREFNISKÁPU, EINANGRUÐ MEÐ DRAGHÓLKUM Í ÁLKÁPU, (t.d. Wirubo- eivalPEX) OG Í STEYPTUM GÓLFPLÖTUM SÖMU RÖR Í VEL SVEIGJANLEGU PEH BYLJURÖRI ("RÖR Í RÖR").

b. Í GÓLFMOTTUM: PEXRÖR MEÐ SÚREFNISKÁPU GERÐAR FYRIR 60°C OG 0.6 MPa Í 50 ÁR. (t.d. Wirubo- eivalPEX). RÖRIN SKULU VIDURKENND AF RB.

c. Í DEILIRÖRUM: AFSINKUNARPOLIN MESSINGRÖR Ø20 FRÁ SAMA FRAMLEIÐANDA OG PEXRÖRIN.

VID TENGINGAR SKAL NOTA TILHEYRANDI FITTINGS VIDURKENNDAN Í HITALAGNIR AF RB. LAGNAVINNA SKAL FRAMKVÆMD SKV. FYRIRMÆLUM FRAMLEIÐANDA LAGNAEFNISINS. VATNSÞRÝSTINGUR. 0.2MPa, SKAL HAFÐUR Á RÖRUM VID ÚTLAGNINGU STEYPU.

2. ÁÐUR EN SAMSEYTI Á ÞÍPUM ERU HULIN, SKAL PRÓFA ALLAR LAGNIR MEÐ 6 BAR ÞRÝSTINGU OG ÞAÐ LÁTID STANDA Í 30 MÍN. EN ÞÁ ER ÞRÝSTINGUR LÁTINN FALLA SNÖGGT NIÐUR Í 0.5 SINNUM INNTAKSÞRÝSTING. FARI HANN ÞÁ LÍTILEGA UPP ER HANN LÁTINN STANDA Í 90 MÍN. FALLI ÞRÝSTINGUR EKKI Á ÞEIM TÍMA ER KERFIÐ ÞÉTT. ATHUGA SKAL ÖLL SAMSEYTI.

3. FESTA SKAL UTANÁLIGGIANDI LAGNIR MEÐ 1200 mm MILLIBILI.

4. HREINSA SKAL ÖLL ÖHREININDI OG SVARF ÚR LÖGNUM.

5. SETJA SKAL RIFFLUD HLIÐARRÖR FYRIR 20 mm SLÖNGUR TIL VARNAR ÞAR SEM ÞÍPUR FARA GEGNUM VEGGI, GÓLF, TENGJAST KISTUM OG Á FRAMRÁSARLAGNIR AD MOTTUM.

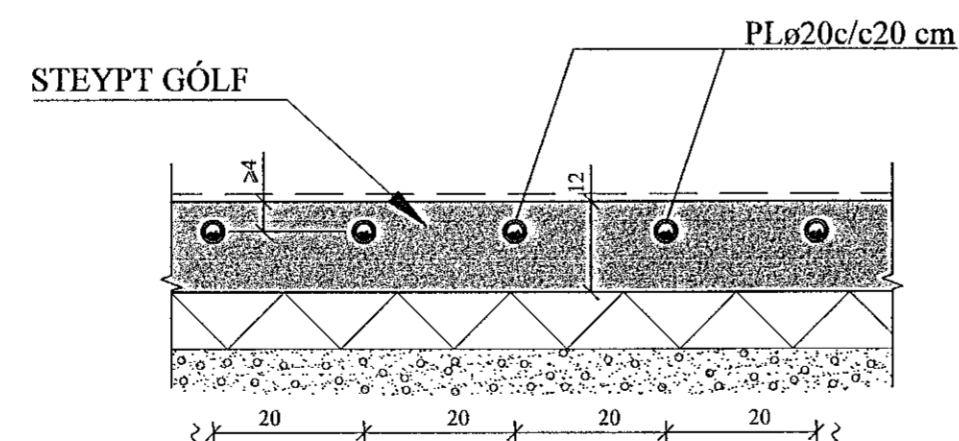
JÓN KRISTJÁNSSON BYGGINGARVERKFRÆÐINGUR
KT: 210754-4829

BREYTINGAR

TIL VÍSANIR:

SKÝRINGAR..... SJÁ TEIKN. NR. 2-01

SNIÐ X - X. 1:10



AFL GÓLFHITALAGNAR:			
Nr.	Lengd (m)	Afl (W)	Rými
1	53	1060	Þv.
2	76	1520	Herbergi
3	72	1440	Herbergi
4	38	760	Bað
5	82	1640	Herbergi
6	98	1960	Tv / Fjölsk
7	105	2100	Hjón
8	78	1560	Bað/Föt
Alls:		12040	

GÓLFHITALÖGN:

PLØ20c/c20 cm, ÍSTEYPT, NEMA ANNAÐ SÉ TEKID FRAM.

Reikn.	JKR	Mai '21	Útgefið:	25.05.2021
Teikn.	VP	Mai '21	Kvarði:	1:50
Ath.				1:10
Samþ.				

VÖLUSKARÐ 6
Hafnarfirði Nr. 2-05

Verkhiluti
GÓLFHITAKERFI,
1. HÆÐ, GRUNNMYND,
SKÝRINGAR OG SNID.
Verkhiluti
Jóna Kristjánsdóttir ehf
Bláshóla 12
110 Reykjavík
Sími: 537-0002 Fax: 723-3154
K: 540817-0300
Netfang: jkr654@gmail.com

TRÍPÓLI ARKITEKTAR
Andri G. L. Andri Ásgeirsson KT: 240182-2999