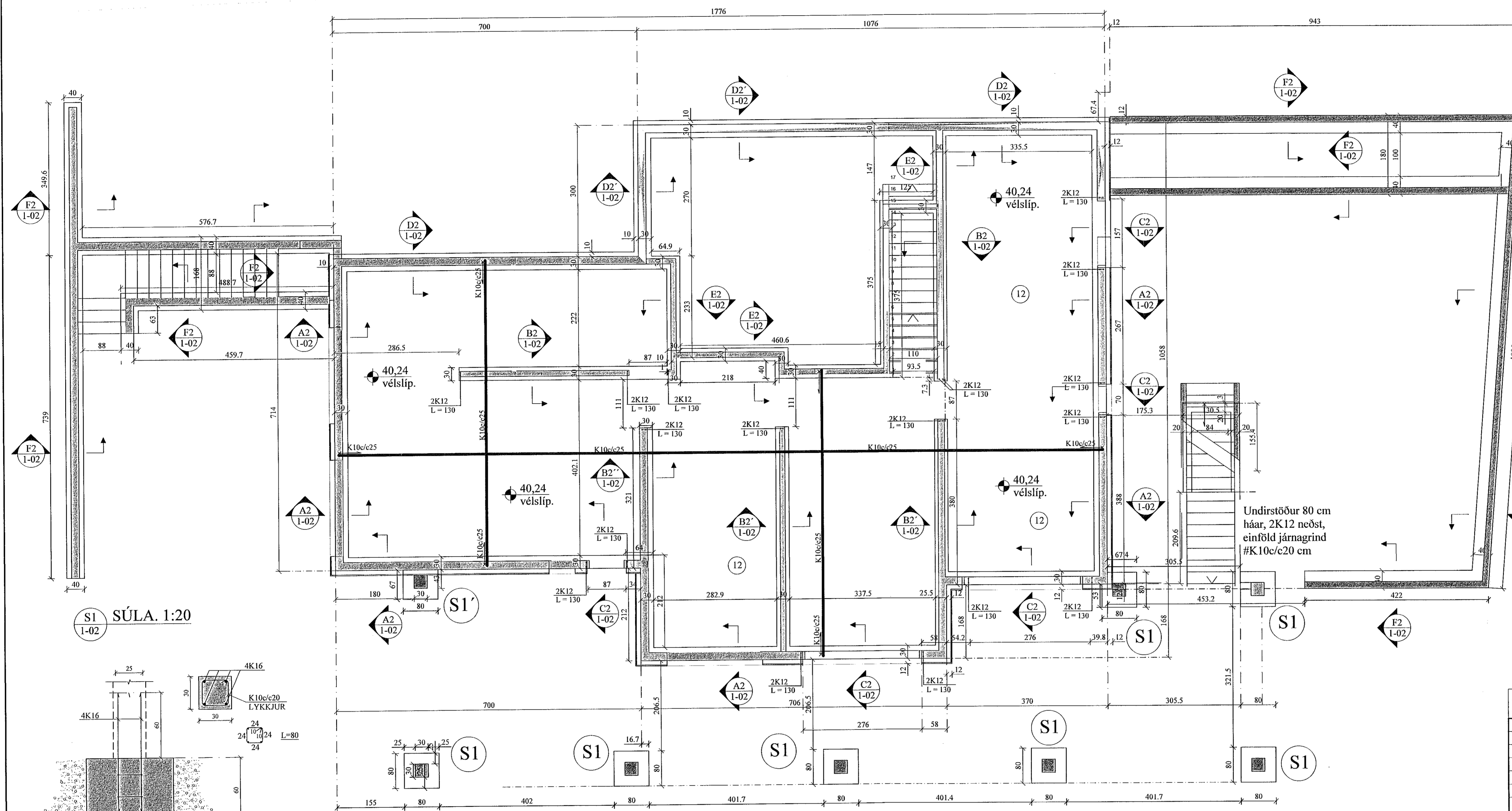
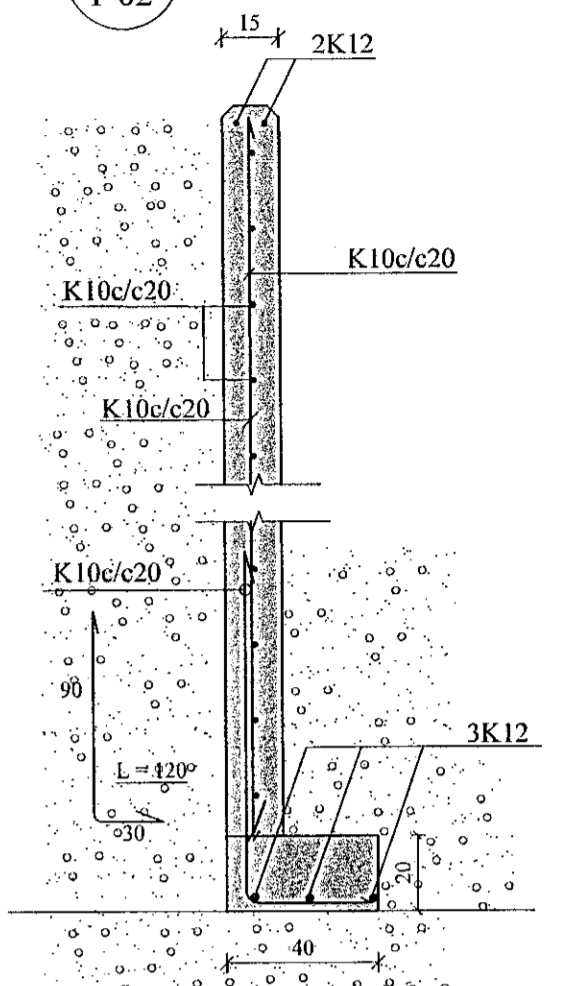


UNDIRSTÖÐUR, GRUNNMYND. 1:50

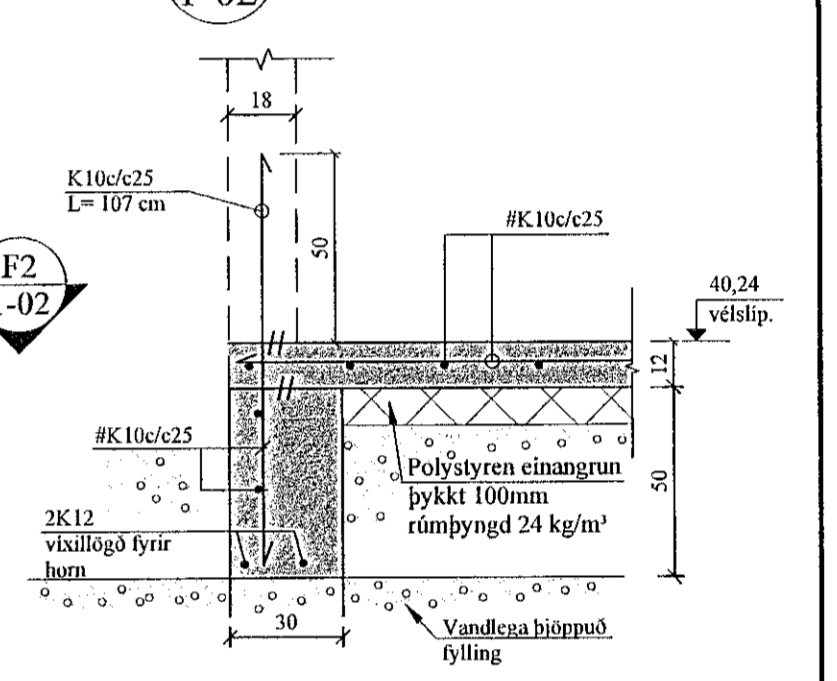


Samþykkt þann
16. feb. 2022
F.H. Byggingarfræðingur / Hálfarfró
Hjalmar A. Jónsson
H.A.S.

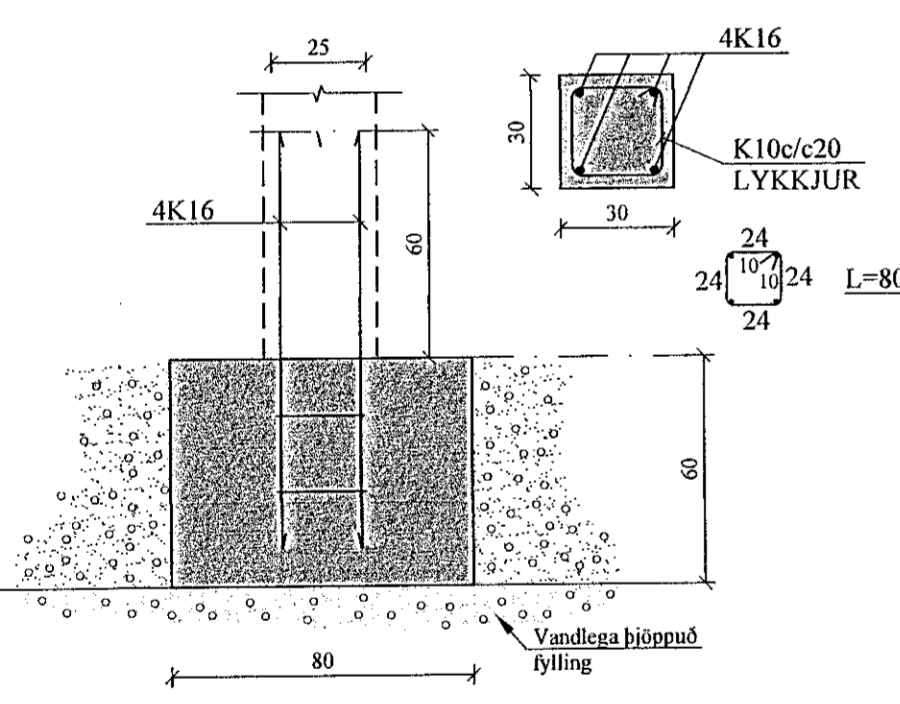
F2 SNID. 1:20



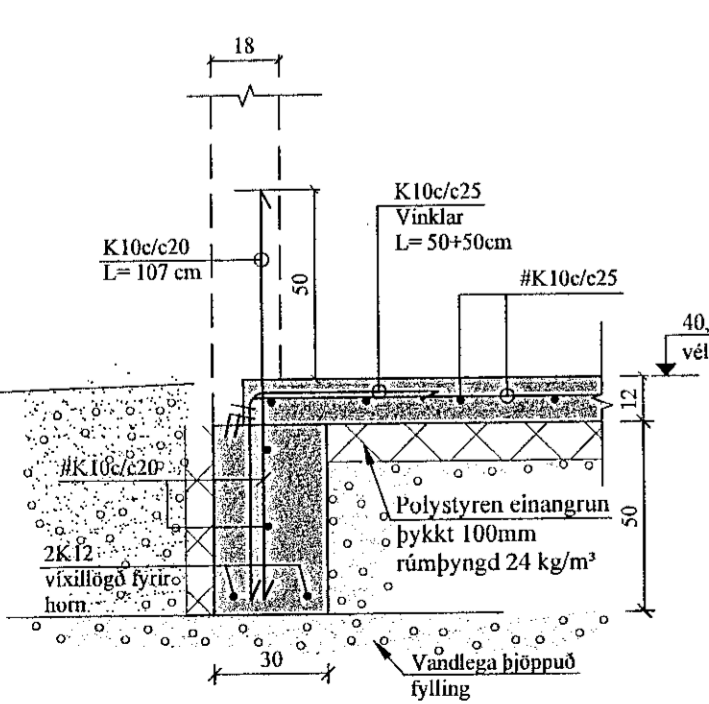
E2 SNID. 1:20



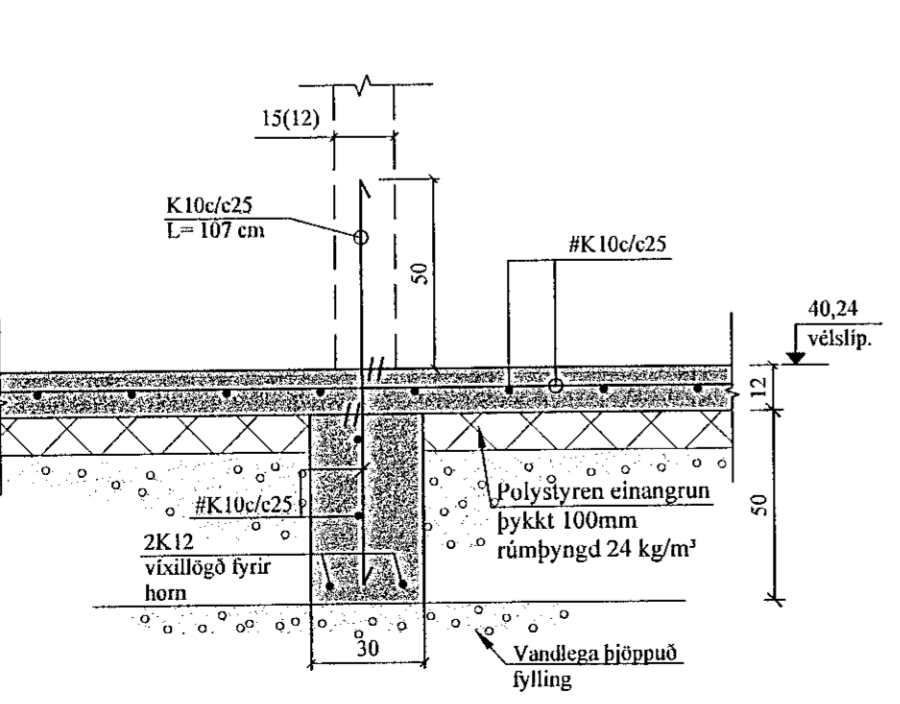
S1 SÚLA. 1:20



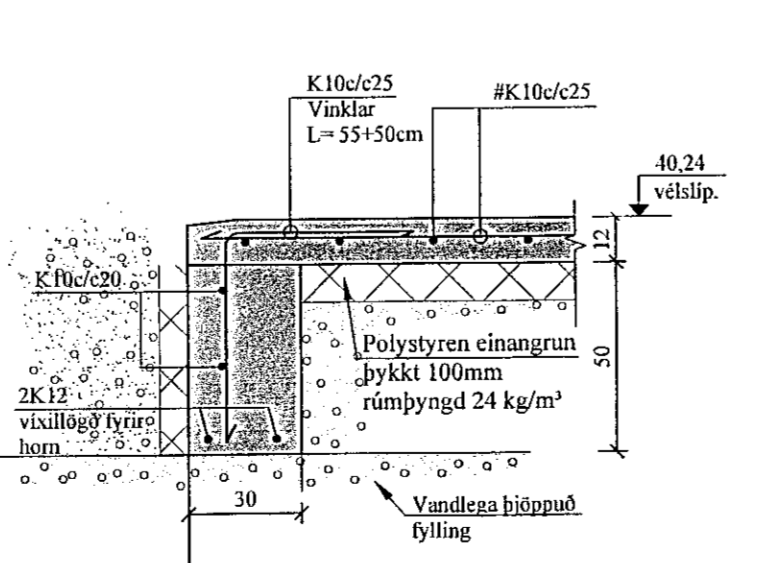
A2 SNID. 1:20 Útveggur



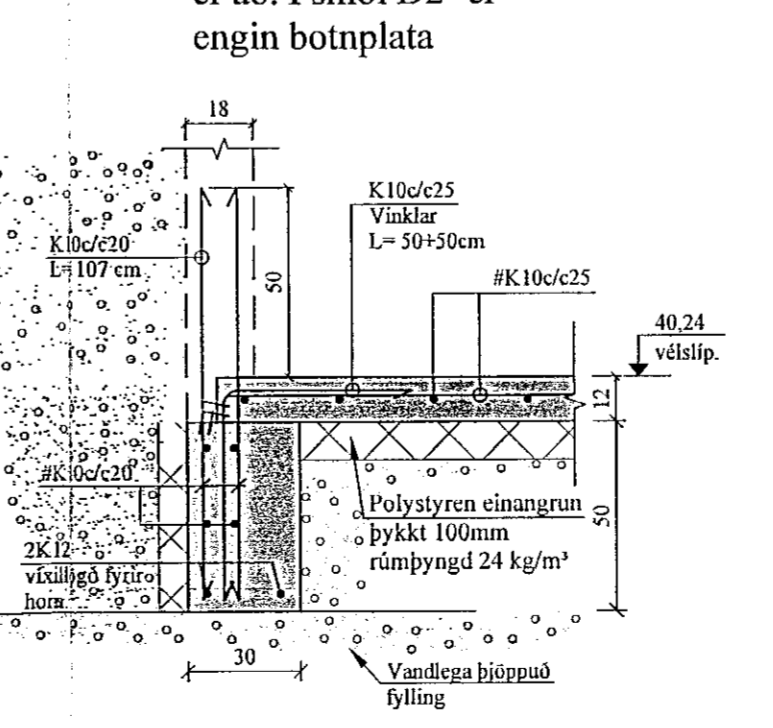
B2 SNID. 1:20 Innveggur.



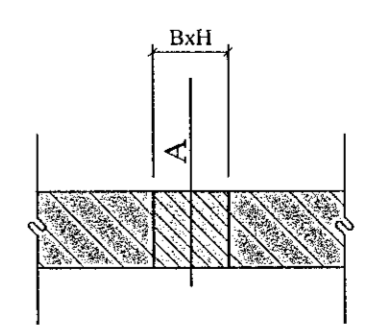
C2 SNID. 1:20 Útveggur með op niður að gólfi



D2 SNID. 1:20 Útveggur, sem fyllt er að. Í sniði D2' er engin botnplata



GÖT Í UNDIRSTÖÐUR:



A = KÓTI Á NEÐRI BRÚN GATS
B = BREIDD GATS
H = HÆÐ GATS

JÓN KRISTJÁNSSON BYGGINGARVERKFRÆÐINGUR
KT: 210754-4829

A	09.09.21	SÖKKULHÆÐ 50 CM, BREIDD 30 CM.
---	----------	--------------------------------

BREYTINGAR

TILVÍSANIR:

SKÝRINGAR..... SJÁ TEIKN. NR. 1-01

ATH:
VERKTAKA ER HEIMILT AÐ NOTA Í BOTNPLÖTU
K 189 BENDINET Í STAÐ HEFÐBUNDINNA
BENDIJARNA.

Reikn.	JKR	Mai '21	Útgefið:	25.05.2021
Teikn.	JKR	Mai '21	Kvarði:	1:50,
Samþ.				1:20

VÖLUSKARÐ 6
Hálfarfró Nr. 1-02

Verkhúti UNDIRSTÖÐUR, GRUNNMYND OG SNID.

Jón Kristjánsson
Byggingarverkefingur
VJK ehf.
Búðarslóða 12
110 Reykjavík
Sími 537-0002 Fax 772-3154
KT 210754-4829
Netfang: jkris54@gmail.com