

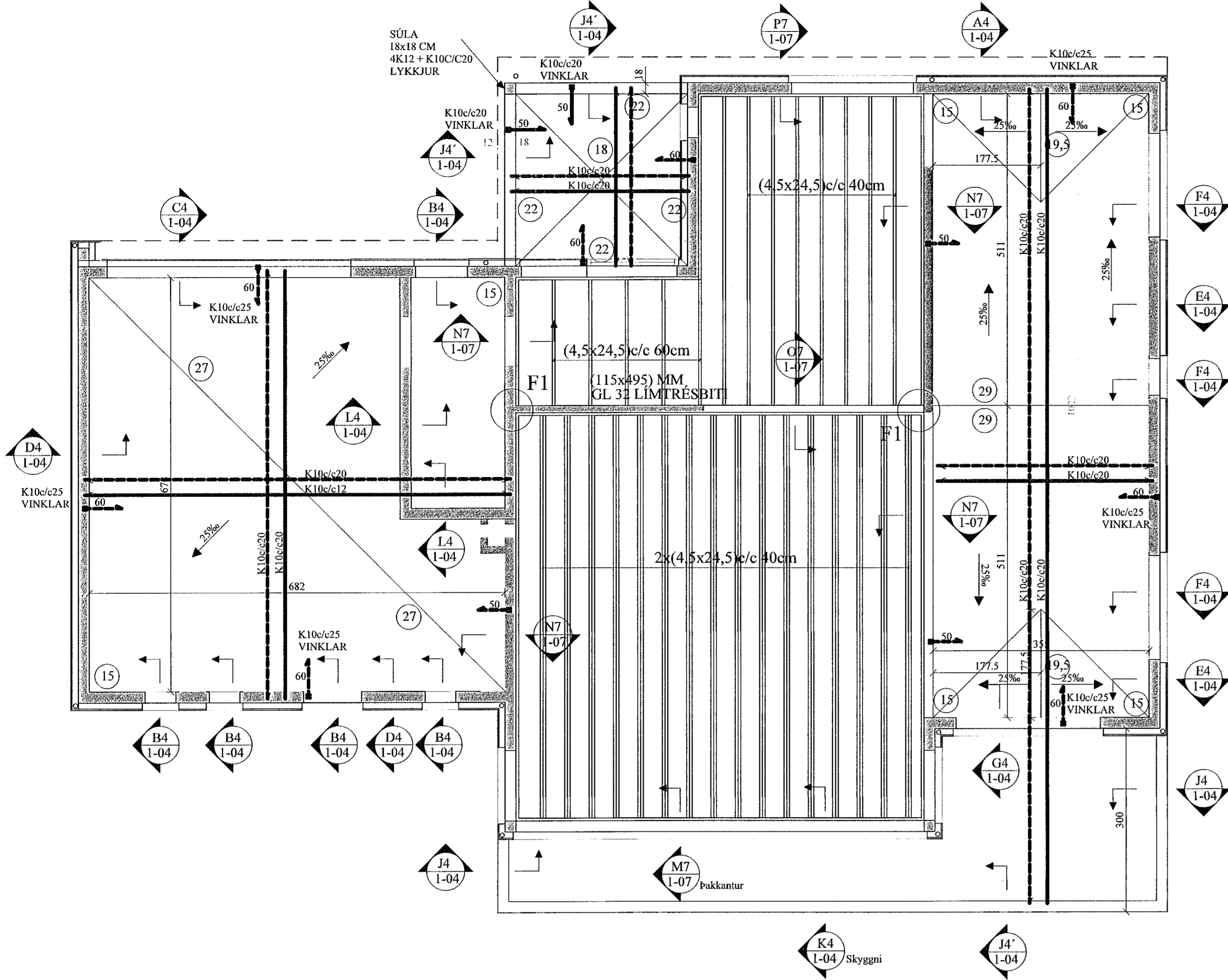
PLATA YFIR 2. HÆÐ, GRUNNMYND. 1:50

Samþykkt þann

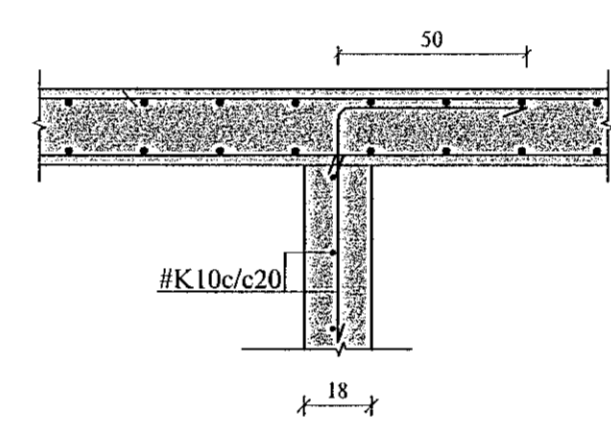
16. feb. 2022

Li. Byggingarfulltrúnaði Húsnáðarfrétt
Höfundur A. Jónsson

HAS



L4 SNID. 1:20



NEGLING ÞAKKLÆÐNINGAR:

Þak skal þéttklætt með borðaklæðningu 25 * 150 mm.

Timbríð skal vera C18 flokkur eða betra, rakaflökkur IU.

Hvert borð skal neglt í hverja sperru með 2 stk. galv. kamsaumi 40/75, nema á 1 m kafli frá kanti skal negla með 3 stk. 40/75 galv. kamsaumi. Borð skulu sett saman yfir sperrum og mega aldrei vera tver eða fleiri samsetningar í röð á sömu sperru. Borð skulu ná yfir a.m.k. 2 bil.

JÓN KRISTJÁNSSON BYGGINGARVERKFRÆÐINGUR
KT: 210754-4829

BREYTINGAR

TILVÍSANIR:
SKÝRINGAR..... SJÁ TEIKN. NR. 1-01

HLIÐARMYNDIR VEGGJA, V1,V2,V3,V4, SJÁ TEIKN. NR. 1-05 - 1-06.

Reikn.	JKR	Nóv. '21	Útgefið	07.12.2021
Teikn.	VP	Nóv. '21	Kvarði:	1:50,
Samþ.				1:20, 1:10

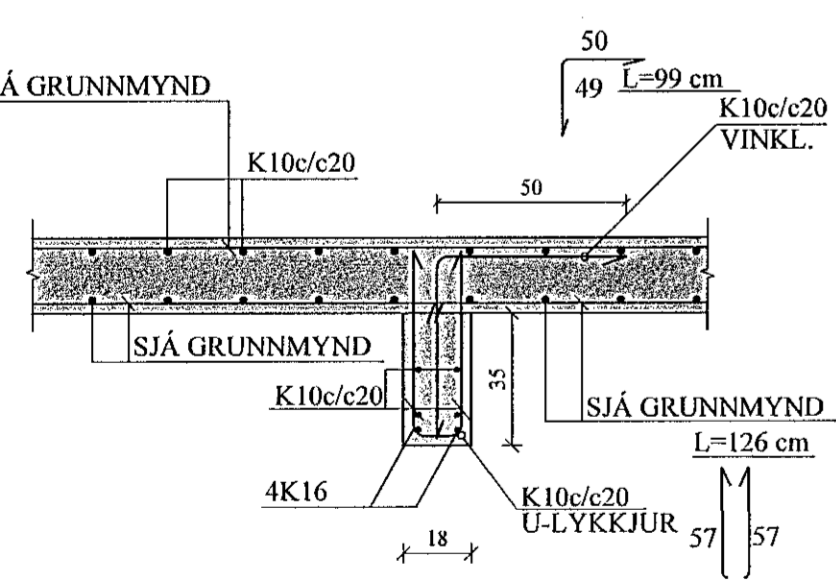
VÖLUSKARÐ 6
Hafnarfríðl Nr. 1-04

Verkluti
PLATA YFIR 2. HÆÐ,
GRUNNMYND,
SNID.

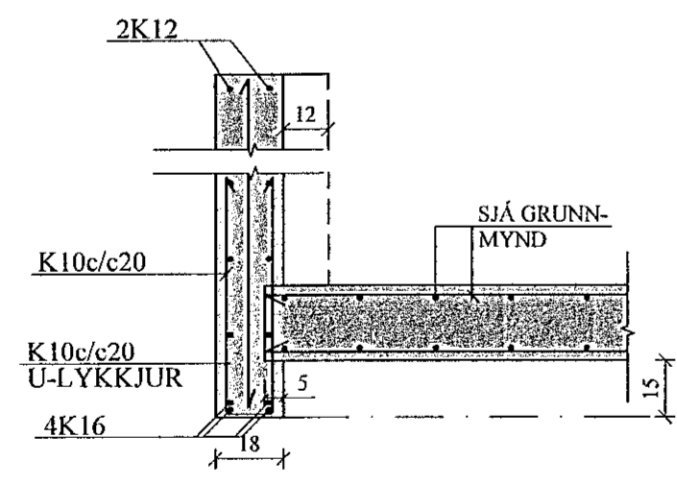
Verktæðistofa
Jóns Kristjánssonar ehf
Bískúpsá 12
110 Reykjavík
Sími: 537 0002 Fax: 772 3154
Kt: 540817-0300
Netfang: jkris54@gmail.com

TRÍPÓLÍ ARKITEKTAR
Andri G. L. Andrésdóttir Kt: 240182-3949

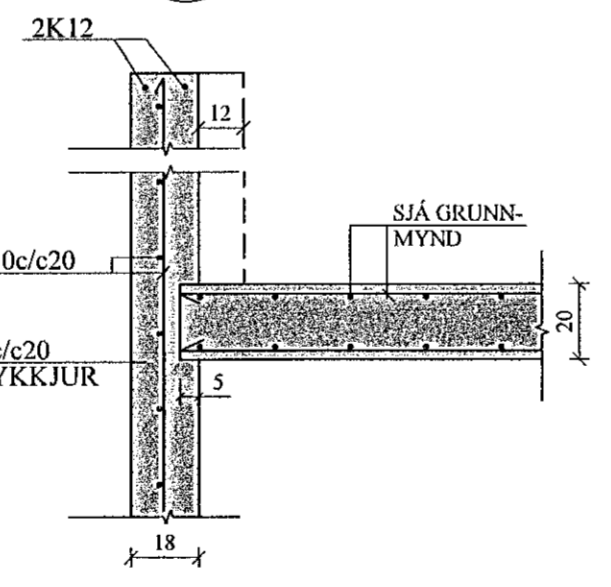
G4 SNID. 1:20



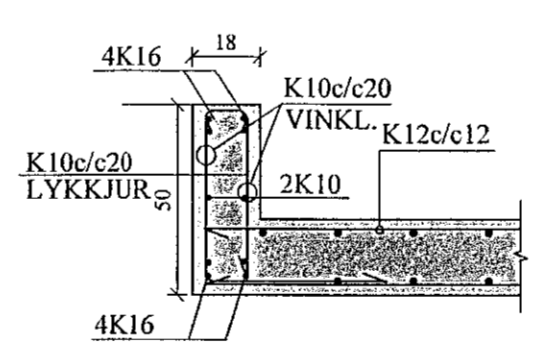
H4 SNID. 1:20



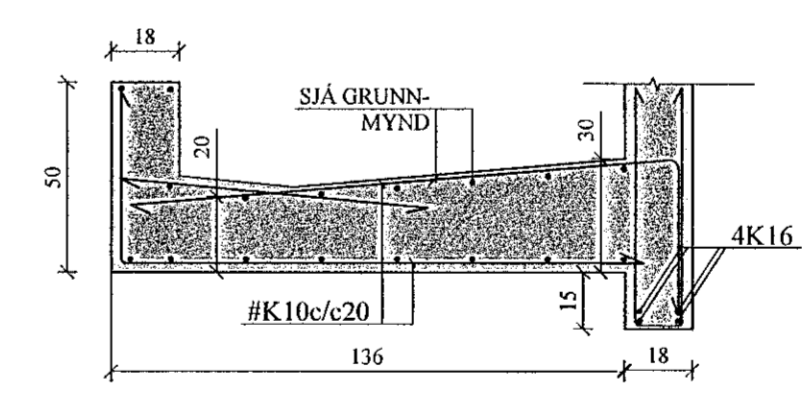
I4 SNID. 1:20



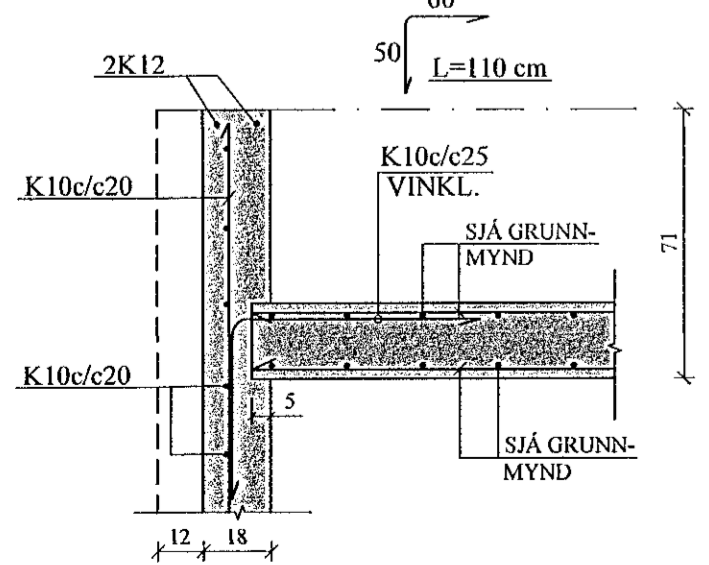
J4 SNID. 1:20



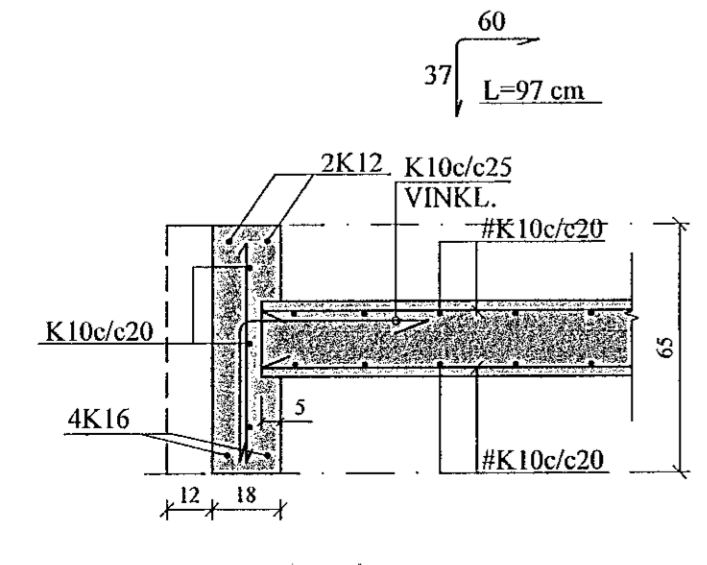
K4 SNID. 1:20



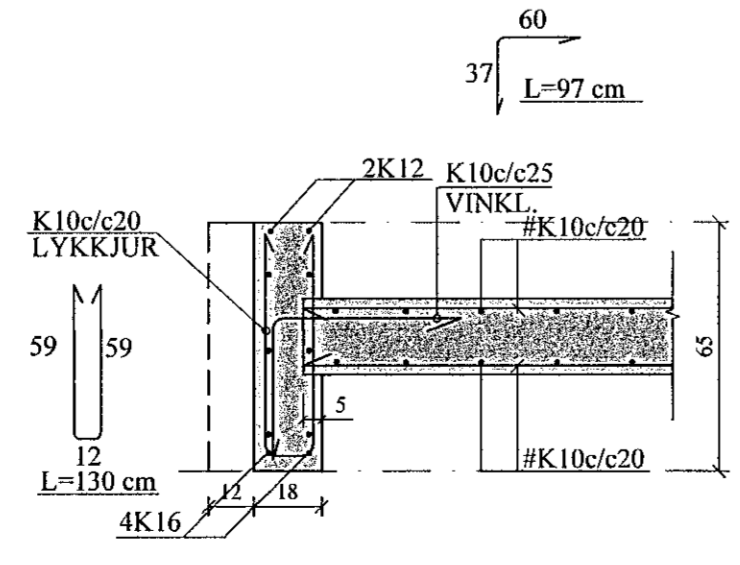
A4 SNID. 1:20



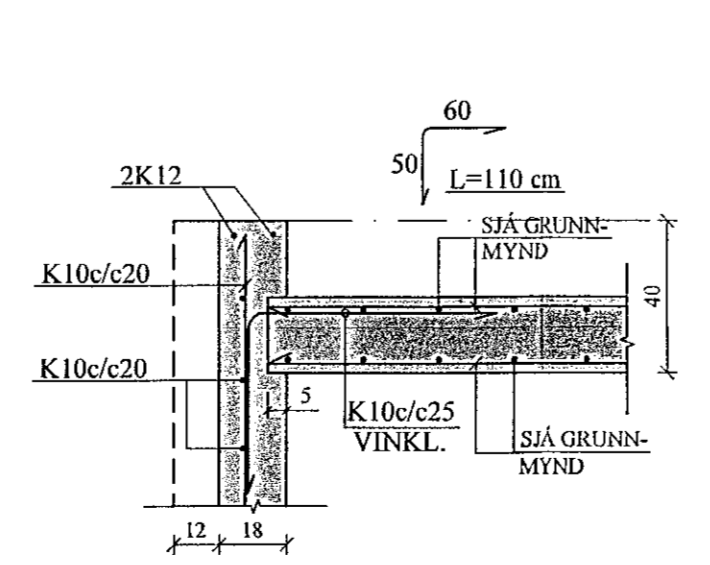
B4 SNID. 1:20



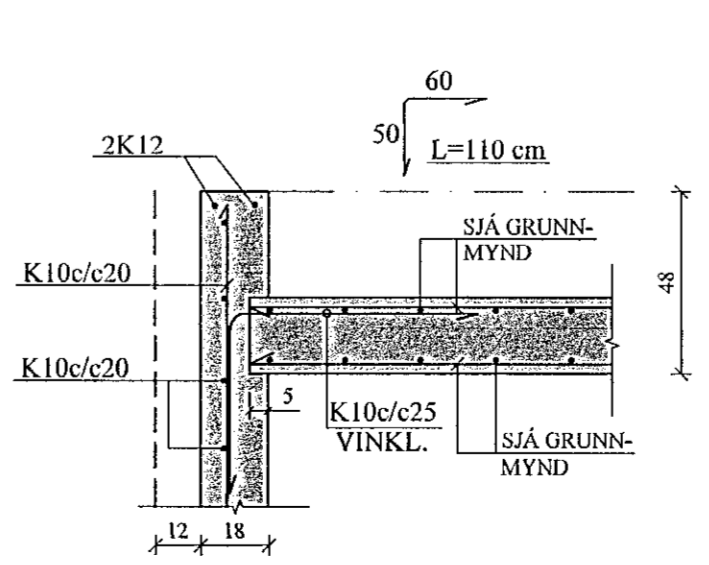
C4 SNID. 1:20



D4 SNID. 1:20



E4 SNID. 1:20



F4 SNID. 1:20

