

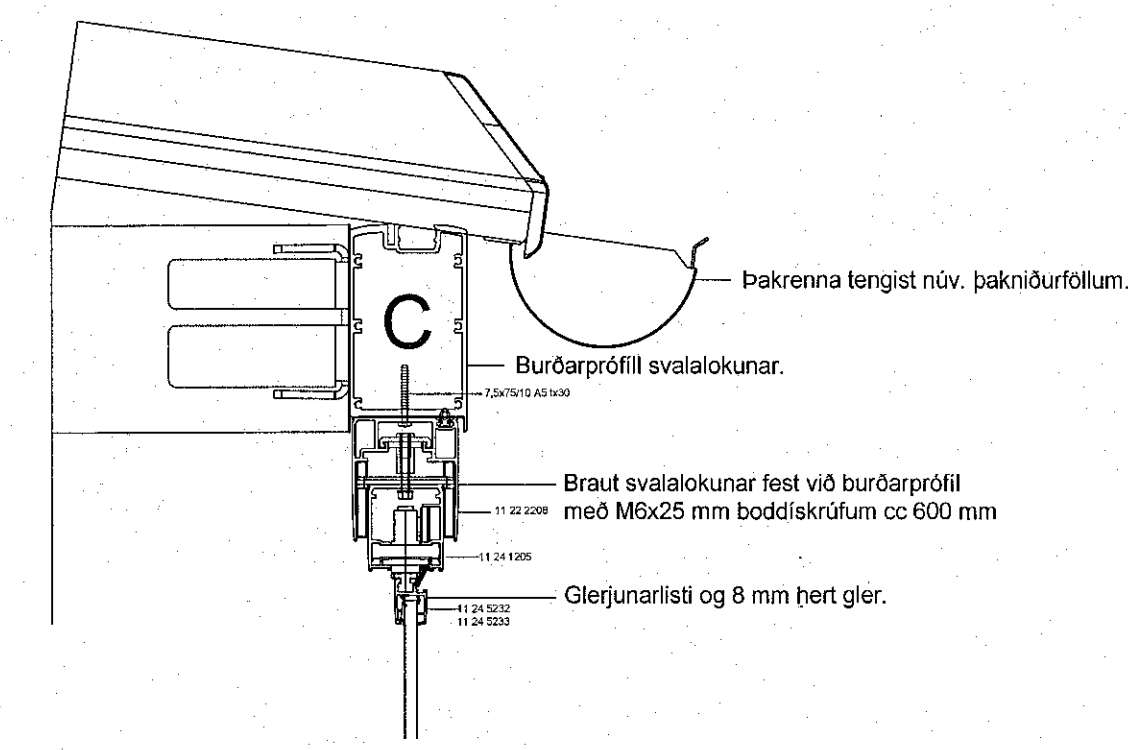
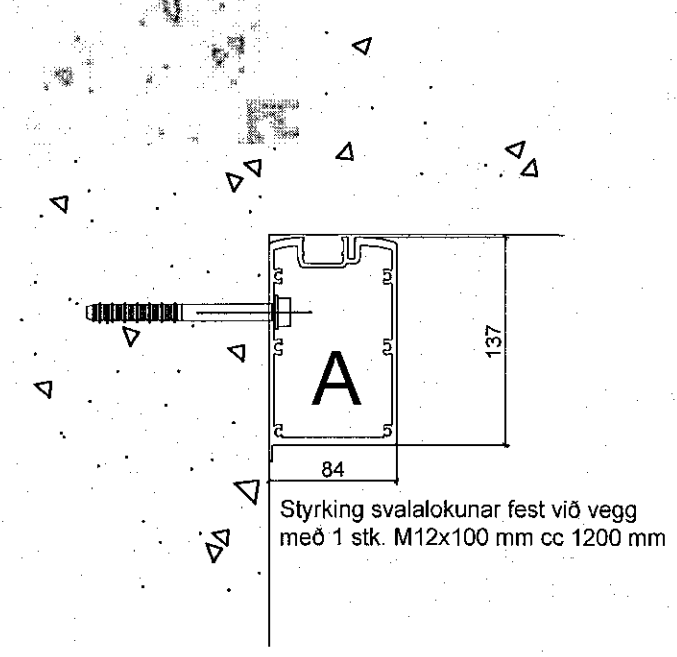
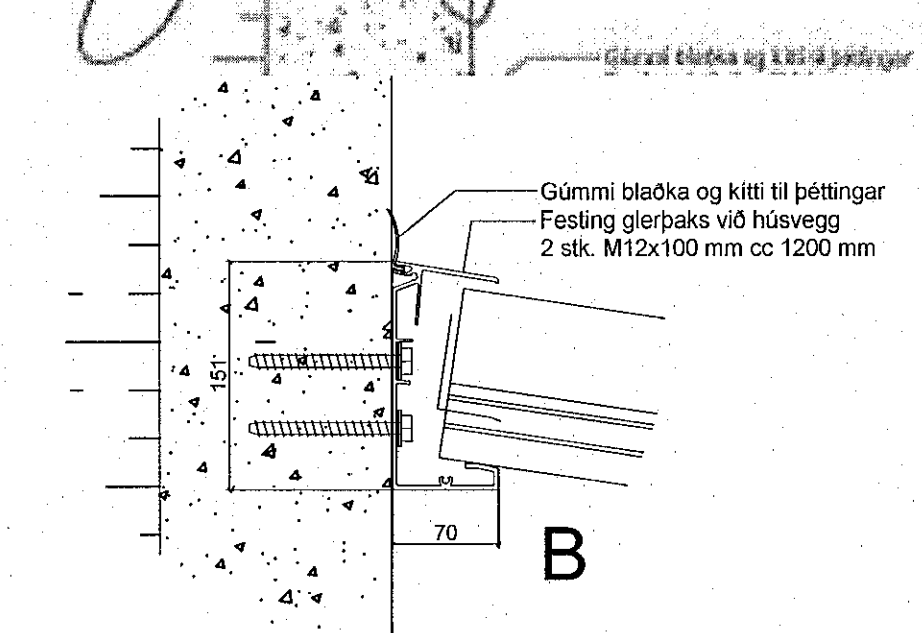
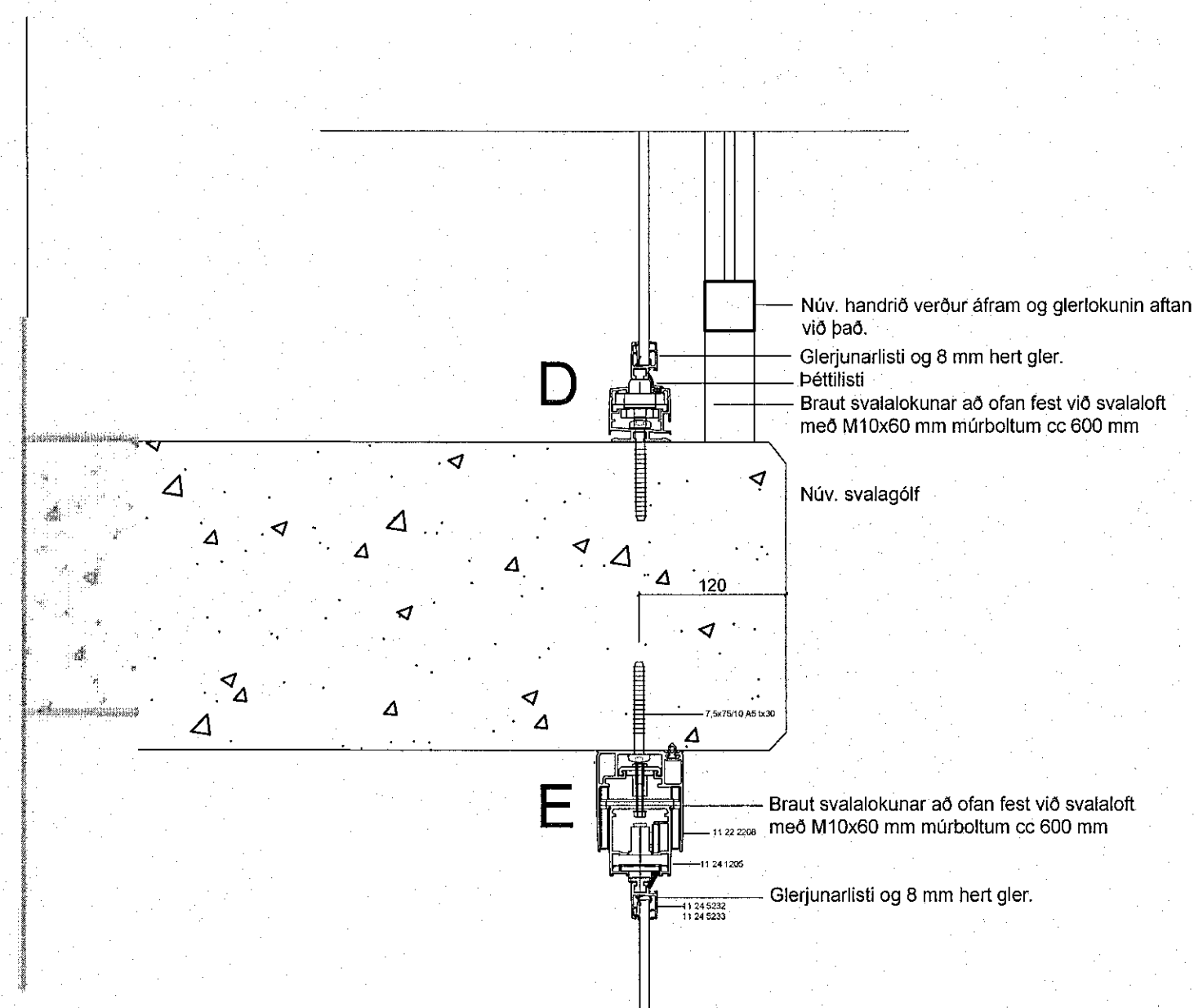
Skýringar:

**Svalaskýli lýsing:**  
Allt efni í svalaskýlum þ.e. brautir, glerflekjar, glerþök, þil, festingar og fylgihlutir skulu vera úr viðurkenndu og samstæðu kerfi. Svólum skal lokað með færarlegum glerflekjum sem renna í brautum að ofan. Umst skal vera að raða glerflekjum til hlíðar þannig að svalir geti verið nánast opnar. Glerflekjar opnast inn á við og skal burðarkerfið vera vottað. Allar festingar verði úr ryðfríu stáli.

**Ath!**  
Vegna aldur húsa eru ekki til tölvugerðar teikningar af þeim og hefur hér verið notað við gömul ljósrit til að koma til skila þessum svalalokunum.

Reykjavík, 6. des. 2022  
Undirritaður vottar því með af  
hann hefur gætt allar  
festingar og burðarkerfi svala-  
lokanna og telur burðarþil  
þessra trygg og gætt fyrir  
regjandi algei  
Vindfall: 1,86 t/m<sup>2</sup>

Vindgætt  
Jón Þór Þorvaldsson byggingarfulltrúnn



C:  
B:  
A:  
BREYTINGAR: \_\_\_\_\_ DAGS: \_\_\_\_\_

MÓABARD 14, HAFNARFIRÐI  
VERKTEIKNINGAR  
SÉRHLUTAR  
VERK: MÓAB 2231  
KVARDI: 1/5  
DAGS: 18.10.2022  
TEIKN: JB  
SKRÁ: 2227-grunnur.dwg

**ÚTI INNI**  
**ARKITEKTAR**  
HINGHOLTSTRÆTI 27 101 REYKJAVÍK  
SÍMAR 552 7660 & 562 7660 FAX 552 7661  
NEIFANG ul@ul.is VEFFANG www.ul.is  
BALDUR Ó. SVAVARSSON ARKITEKTAR FAI  
120357-5149  
JÓN ÞÓR ÞORVALDSSON ARKITEKTAR FAI  
021256-7579