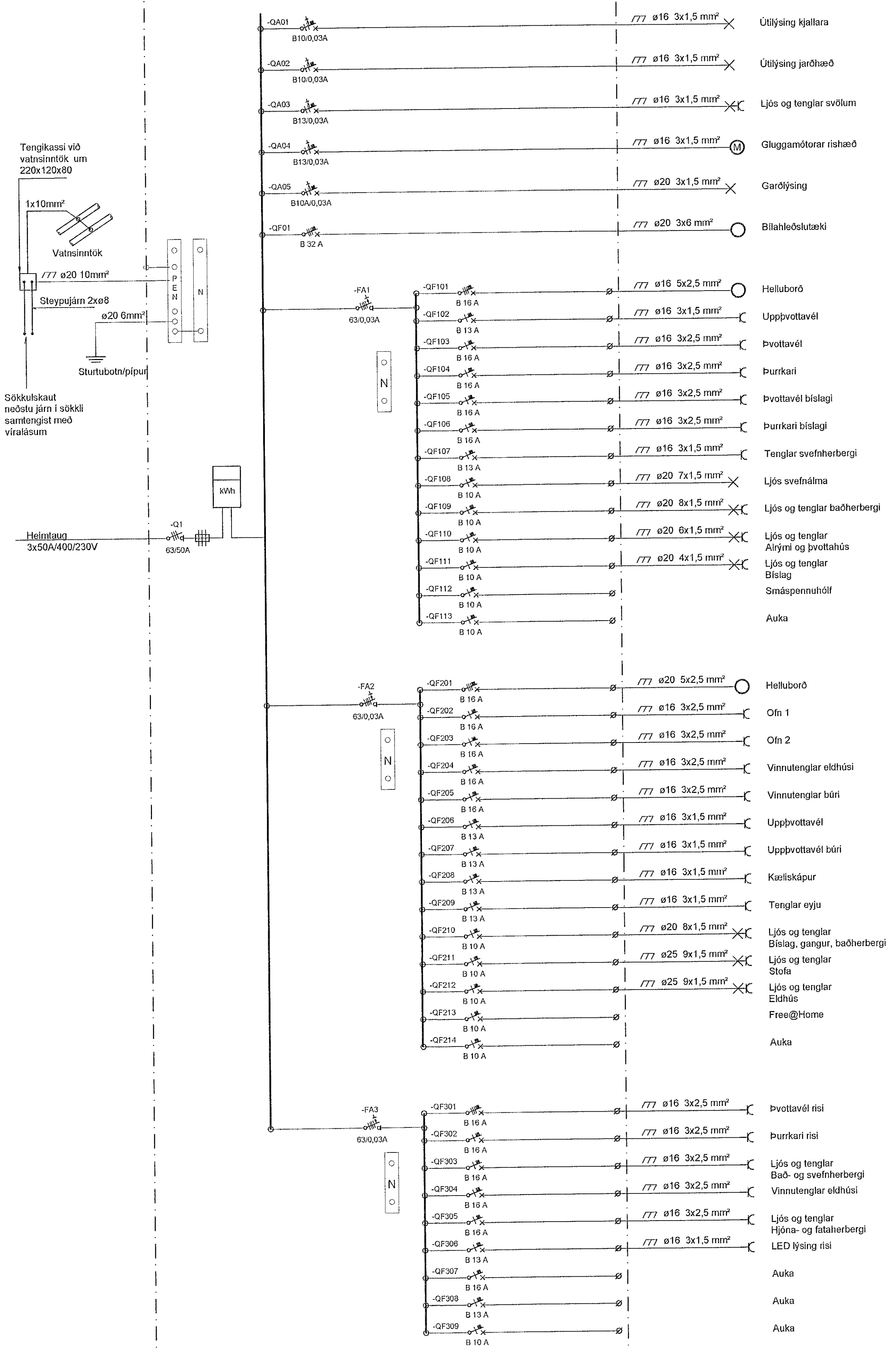


C:\USERS\GUNNAR\ONE-DRIVE\LOTA\EHF\DOCUMENTS\VERK2021\02_NORÐURBRAUT HFNTEIKNINGARVOR - EINLÍNUMYND.DWG

TAFLA +A01



MÓTTEKIÐ
16. FEB. 2023
Byggingarfulltrúinn í Hafnarfirði

NAFNI OG KT. HOFRUMARSTJÓLA
EYGLÓ KAROLÍNA BENEDIKTSDÓTTIR KT.: 100178-5409
LÍNDRÖSKRIFT HOFRUMARSTJÓLA

ÖLL AFRITUHAFTEIKNINGAR, AD HILTA EDA HEILD, ER HÁÐ SKRIFLEIÐU LEYFI HOFRUMAR

ÚTGÁFUFRILL			
ÚTGA	DAGS	SKRIFINGAR	SAMP
C0	24.04.22	Verkleikning	GS

LOTA
Guðríðarstígur 2-4 S. 560 5400, www.lota.is

NORÐURBRAUT 17
220 HAFNARFJÖRÐUR

HEITI TEIKNINGAR
RAFLAGNIR
EINLÍNUMYND
TAFLA -A01

VERUR:	TEIKNINGAR:	ÖL NÚMÉR:
-	NOR16-E-4.010	010
MRV:	HAFNAD:	TEIKNAD:
GS	GS	RSÓ

NAFNI OG KT. SAMBYRGJAFANDA
GUNNAR SIGVALDASON KT.: 130985-3199
LÍNDRÖSKRIFT SAMBYRGJAFANDA
Gunnar Sigvaldason