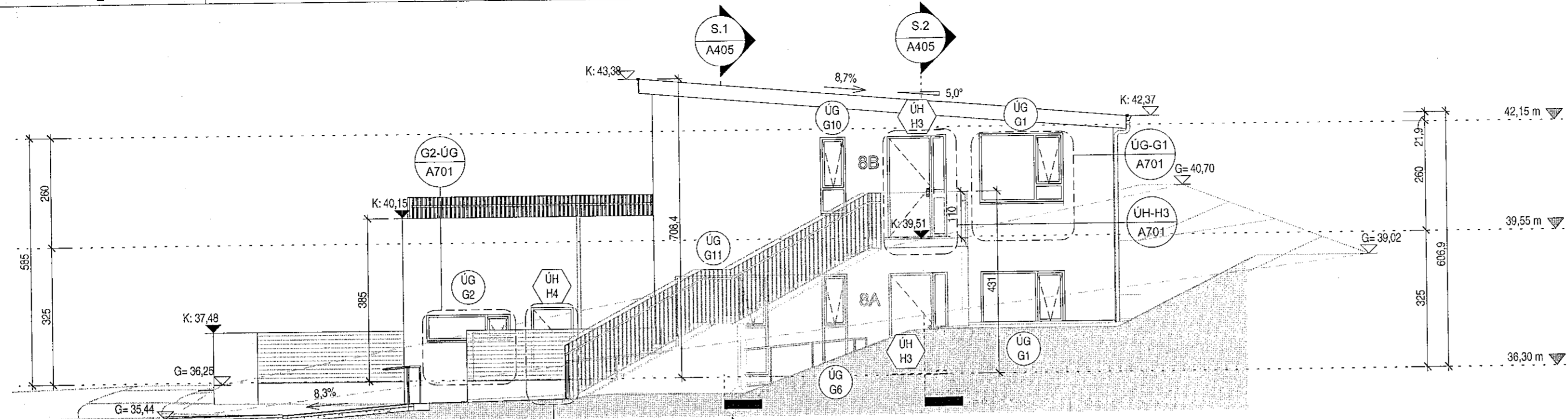
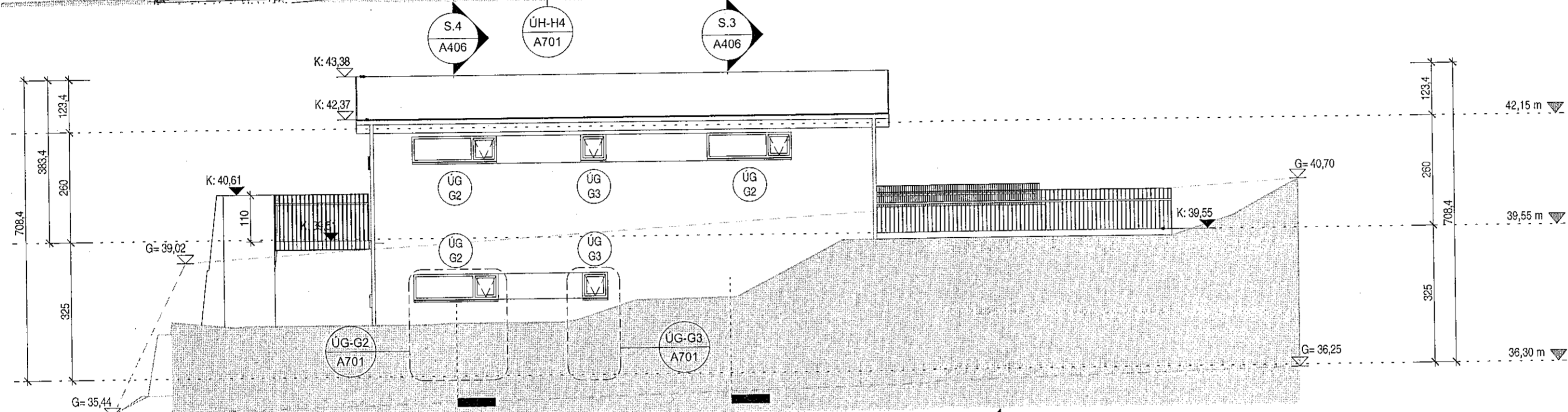


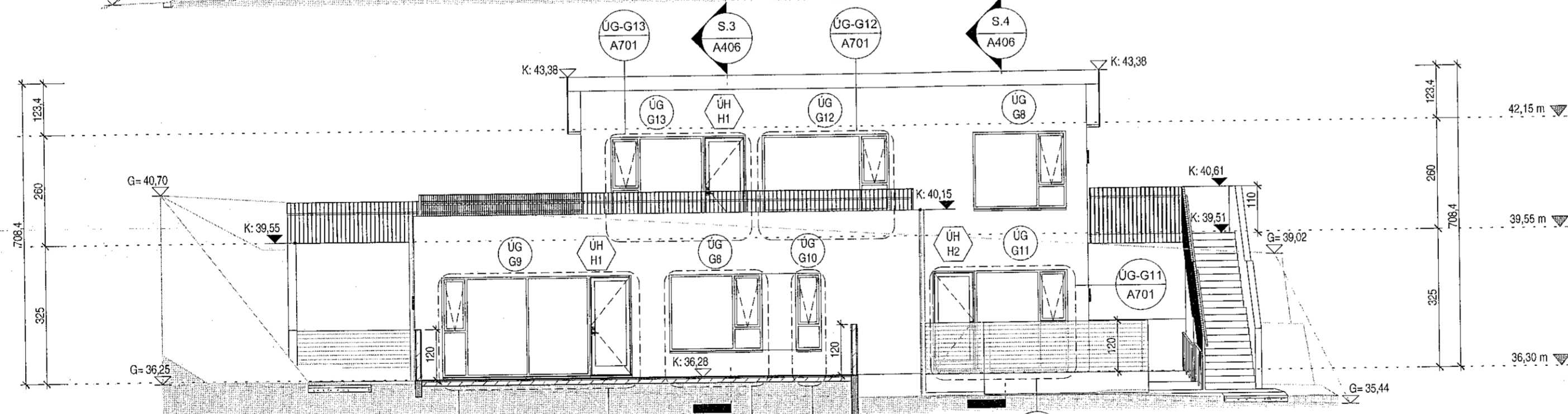
**Austur útlit**  
1:100



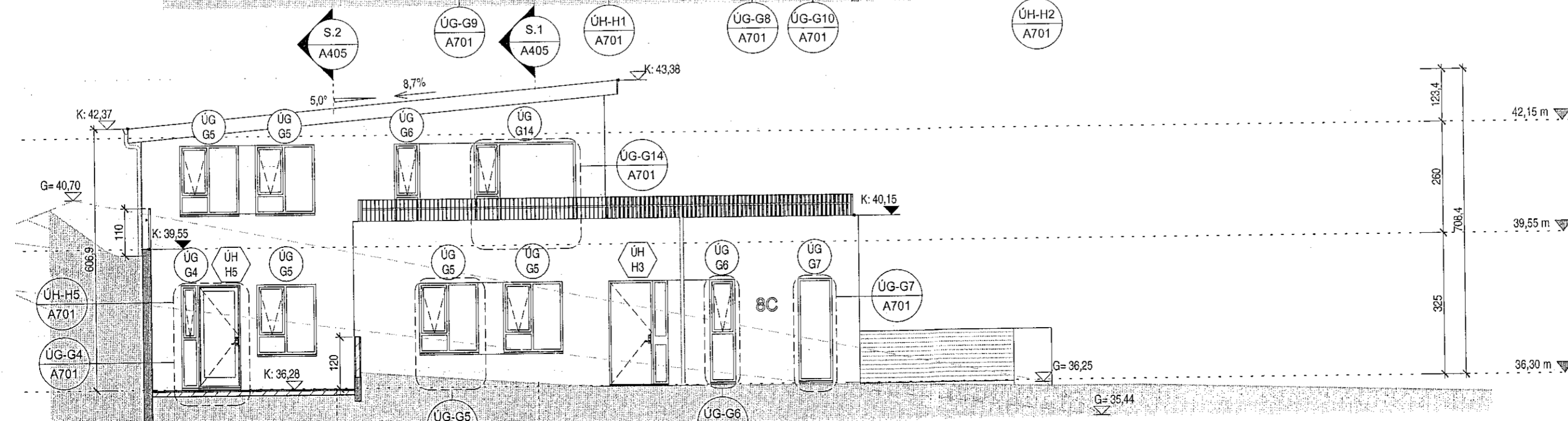
**Norður útlit**  
1:100



**Suður útlit**  
1:100



**Vestur útlit**  
1:100



Samþykkt þann

22. feb. 2022

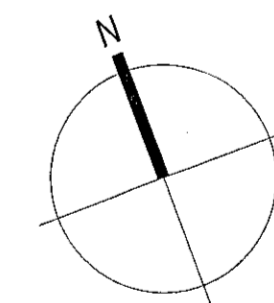
f.h. byggingarfulltrúans í Hafnarfirði  
Hjálmar A. Jónsson

HAS

**Tákn**

GN = Gólfniðurfall	Brunatákn
PN = Pakniðurfall	Veggir og hæðaskil
SN = Svalniðurfall	EI60
LR = Lofttræsting	EI90
VLR = Vélknúin lofttræsting	A-EI60
PK = Póstkassar	A-EI120
NL = Neyðarfjós	REI60
BO = Björgunarpop	REI120
R = Reykskynjari	A-REIM120
HSL = Handsökkviltæki	
ÚT = Merktur útgangur	
HV = Hitaveita	Hurðir
VV = Vatnsveita	E30-CS
RR = Rafmagnsveita	EI30-CS
UK = Útikrani	EI60-CS
DS = Dyrasími	Gluggar
	E30
= Fallstigi við björgunarpop	
= Brunaslanga	
= Stigleiðsla	
= Stigleiðsla út	
= Stjórstöð brunaviðbrunarkerfis	
= Inntak	
= Blástæði fyrir fallaða	

Útg.	Dags.	Lýsing	Nafn
------	-------	--------	------



**KRark** Kristinn Ragnarsson arkitekt ehf.  
Hlíðasmári 19-2, hæð. 201 Kópavogur, Ísland  
S. 564.2255, Fax. 544.4225  
Kt. 581298.3589, www.krark.is, krark@krark.is

**Drangskarð 8**

**Hafnarfjörður**

Landeignarnúmer: 225419 Staðgreinir: 1400-1-  
Verklegund

**Útlit**

Sérupprættir

Hönnun: RCM.LPM	Verknúmer: 210321P
Verkefnastjóri: RCM	Mælikvarði: 1:100
Teiknað: HGR.JPT	Dagsetning: 09.11.2021
Yfirfarið: RCM.LPM	Blað: Útgáfa:

Samþykkt: Kristinn Ragnarsson Kt. 120944.2669 *Jk* **A404**