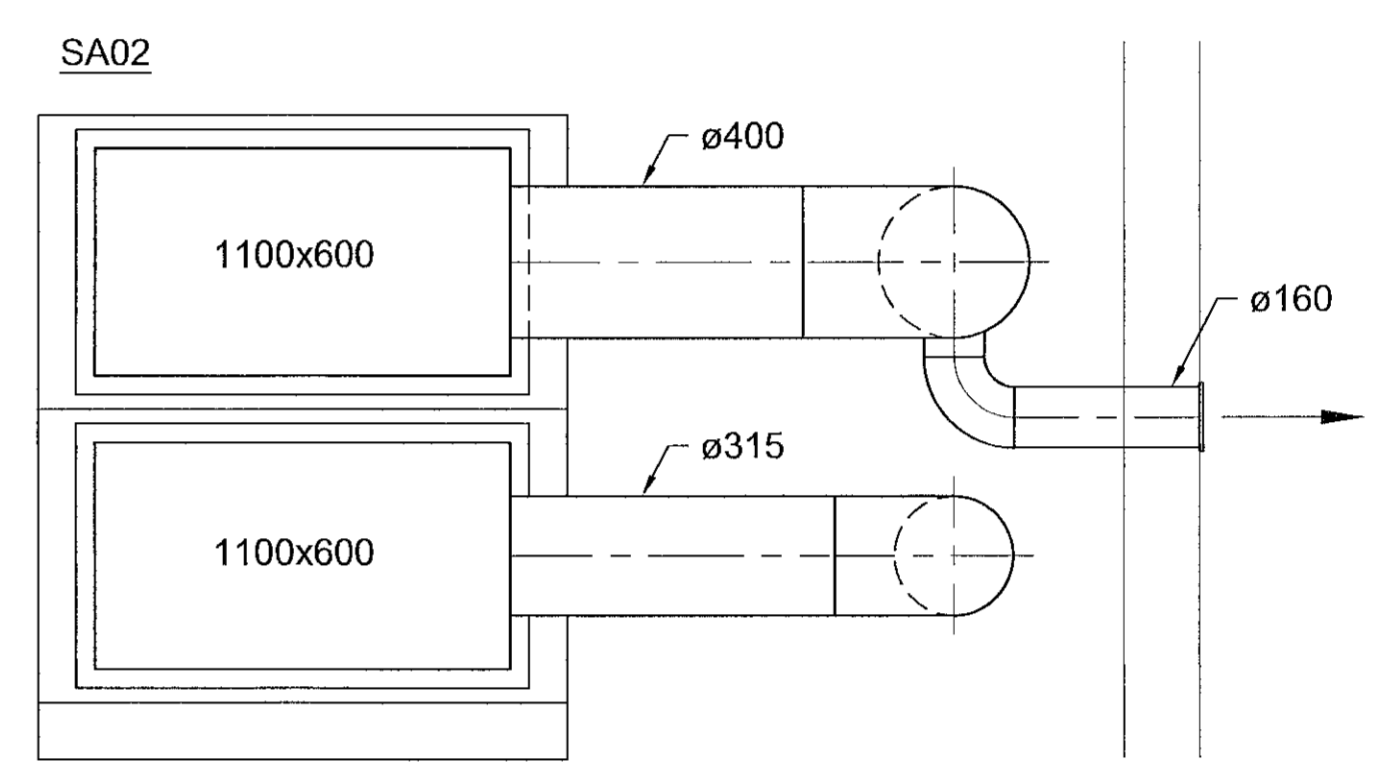
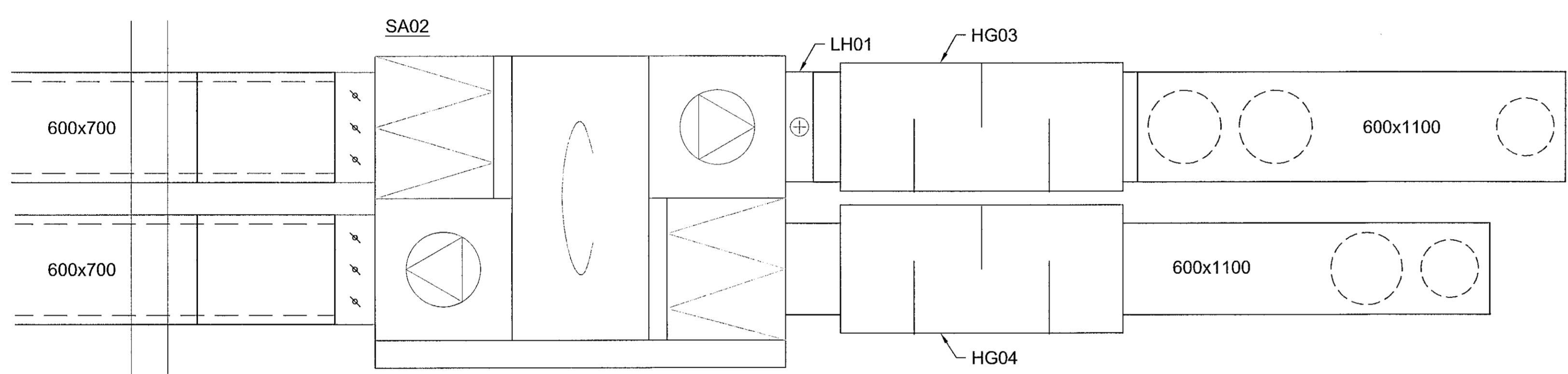


Samþykkt þann
22. feb. 2022
f.h. byggingarfulltrúans í Hafnarfréði
Hjálmar A. Jónsson
KIAS

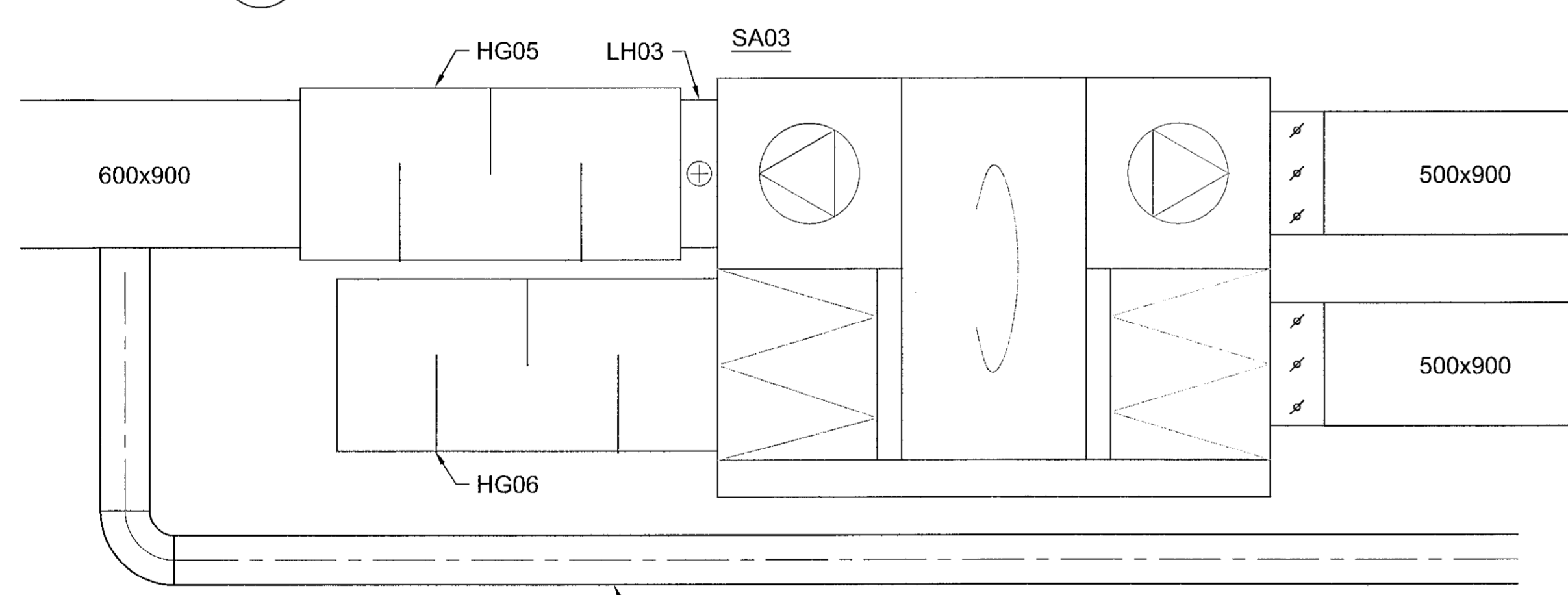
UNDIRRITUN HÖNNUNARSTJÓRA

- SKÝRINGAR**
- Hjóðgildra
 - Blásari
 - Stílliloka
 - Hitari
 - Brunaloka
 - BL Blásari
 - BR Brunaloka
 - R1 Innblástur
 - R2 Útsog
 - HG Hjóðgildra
 - LH Lofthitari
 - LR Loftrist
 - SA Samstæða
 - SL Stílliloka

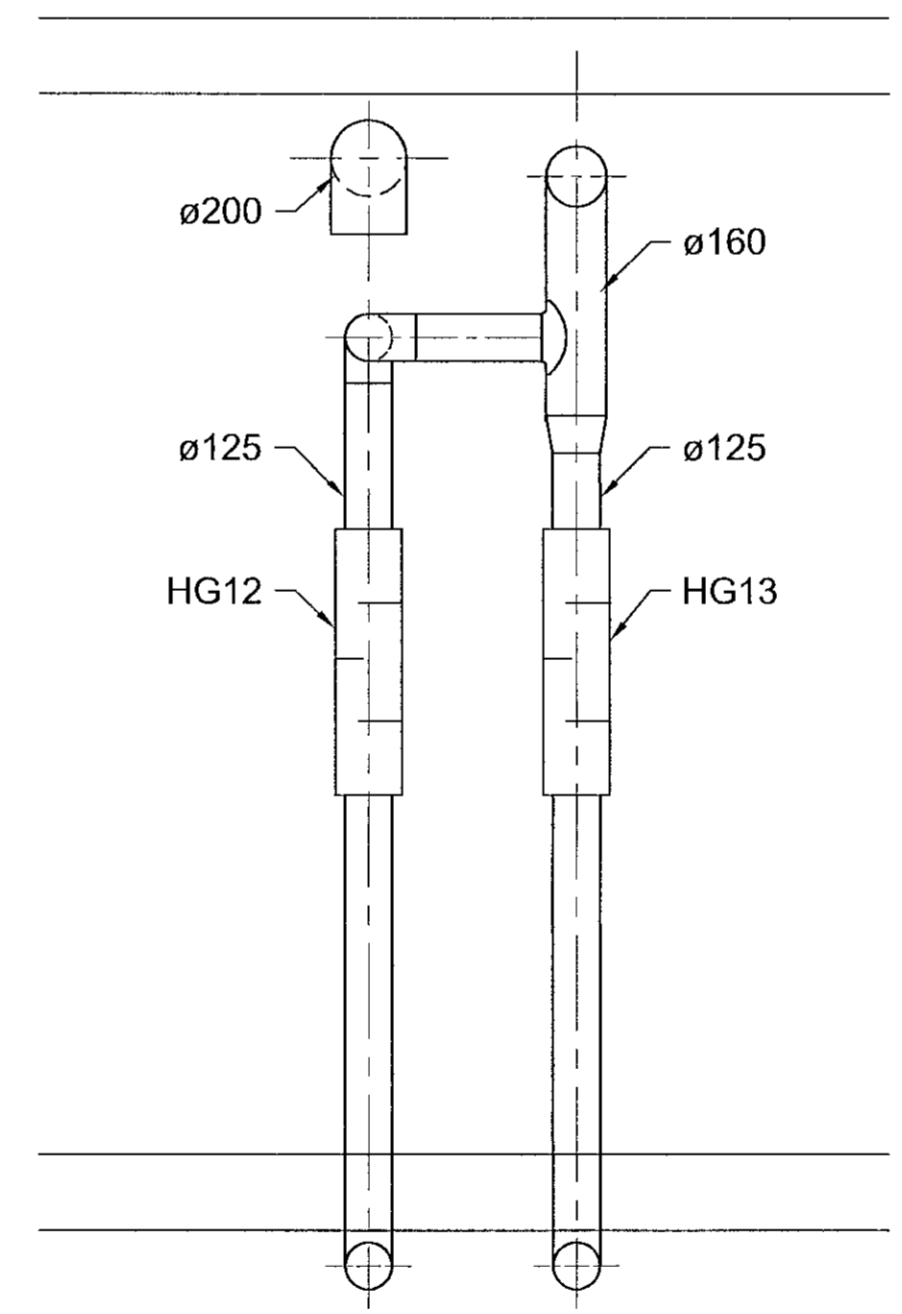
A SNID
M47.202 1:20



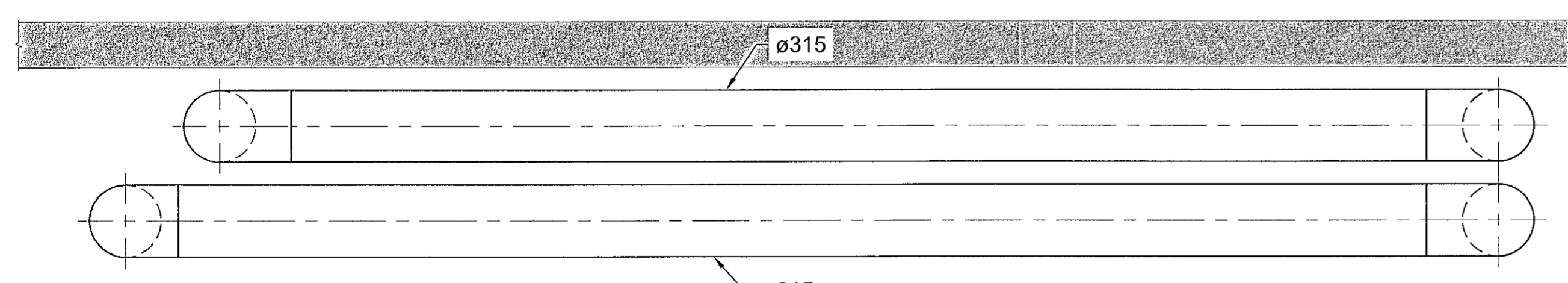
B SNID
M47.202 1:20



E SNID
M47.202 1:20

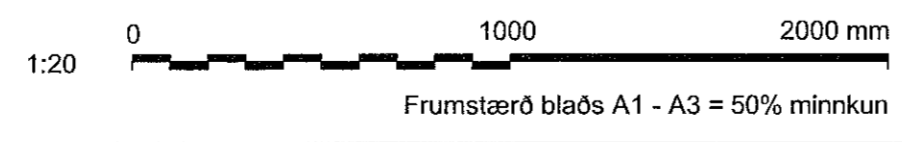
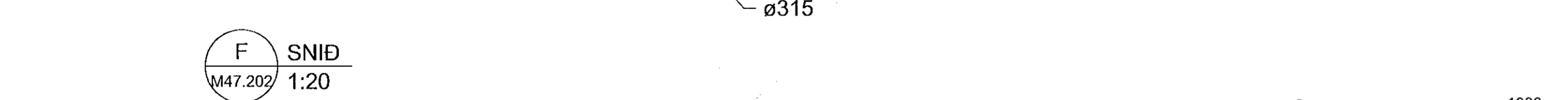


C SNID
M47.202 1:20



D SNID
M47.202 1:20

F SNID
M47.202 1:20



TILVÍSUN		SAMÞYKKT Stefán Hjálmi Helgason SHH 301269-4049 	HVALEYRARBRAUT 32, HFJ. BJÖRGUNARMÍÐSTÖÐ Loftræsing Snið
		A 2022-01-17 VERKTEIKNING SGH KR DGI SHH ÚTG DAGS SKÝRINGAR TEIK HANN RÝNT SAMÞ	

© Öll útfot og skrifun teikningar, að hluta eða í heild er höfð skriflegu leyfi höfundar