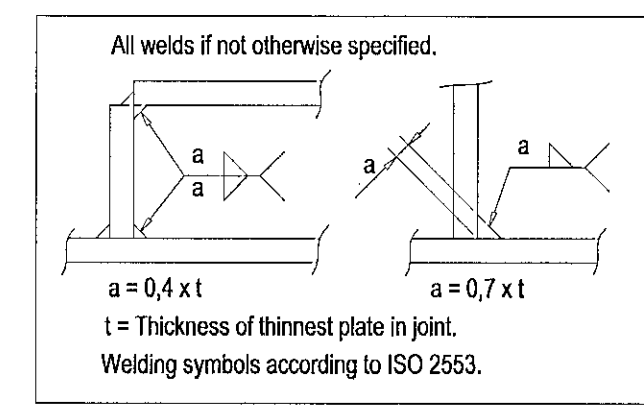
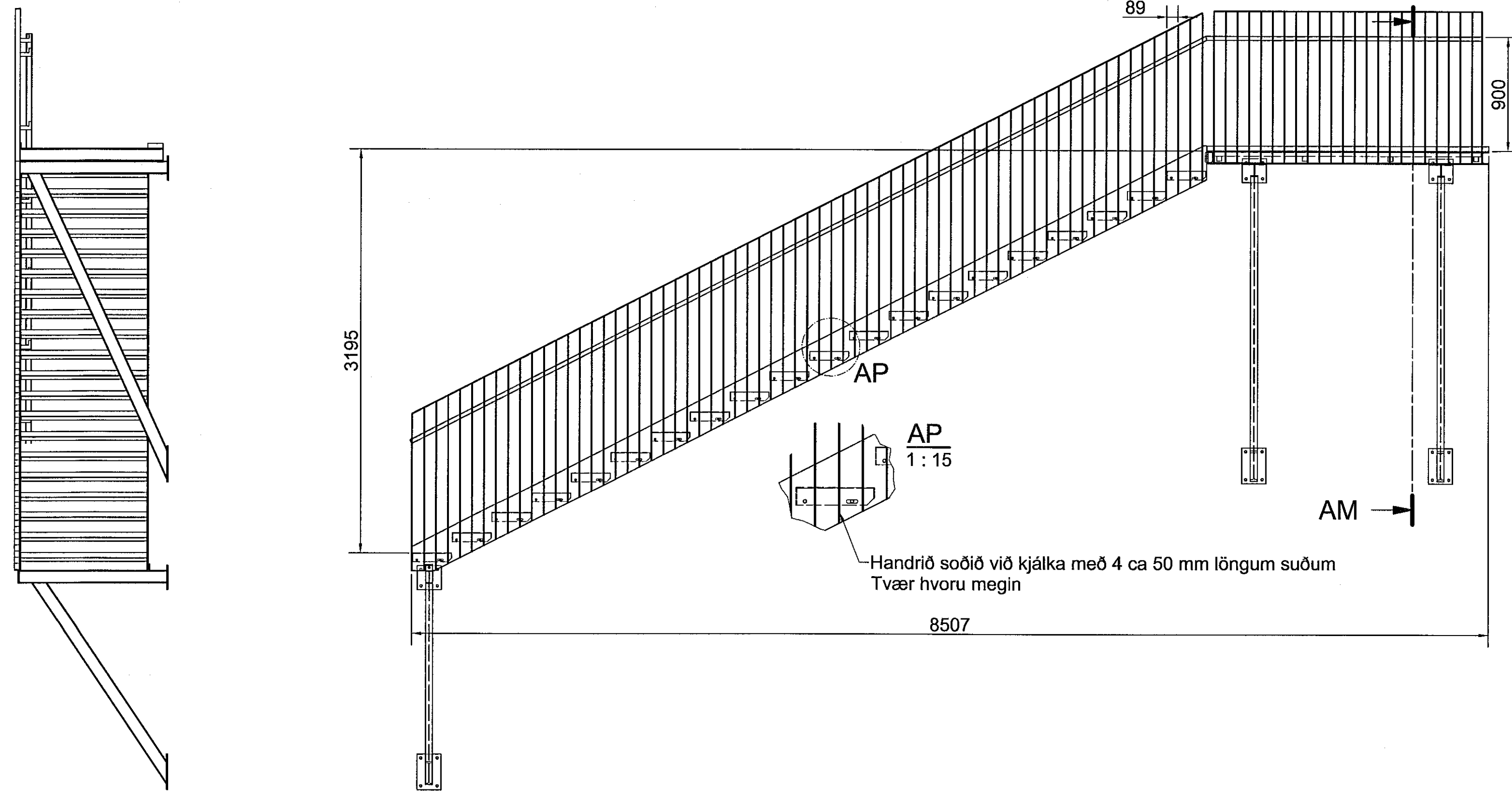


Stigi.
1:30

AM

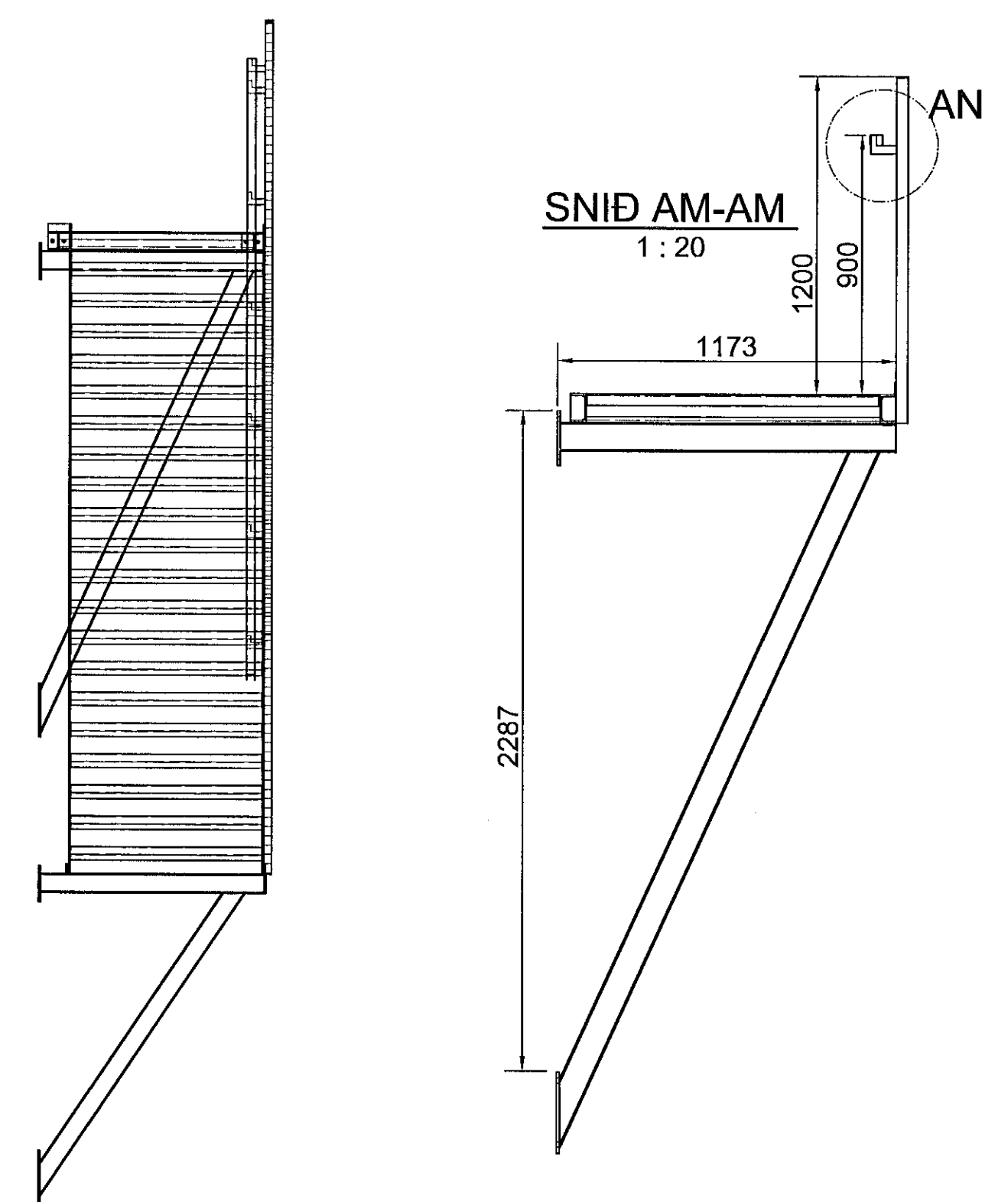


Samþykkt þann
21. feb. 2022
f.h. byggingarfræðingur í Hafnarfirði
Hjalmar A. Jónsson
H.A.J.

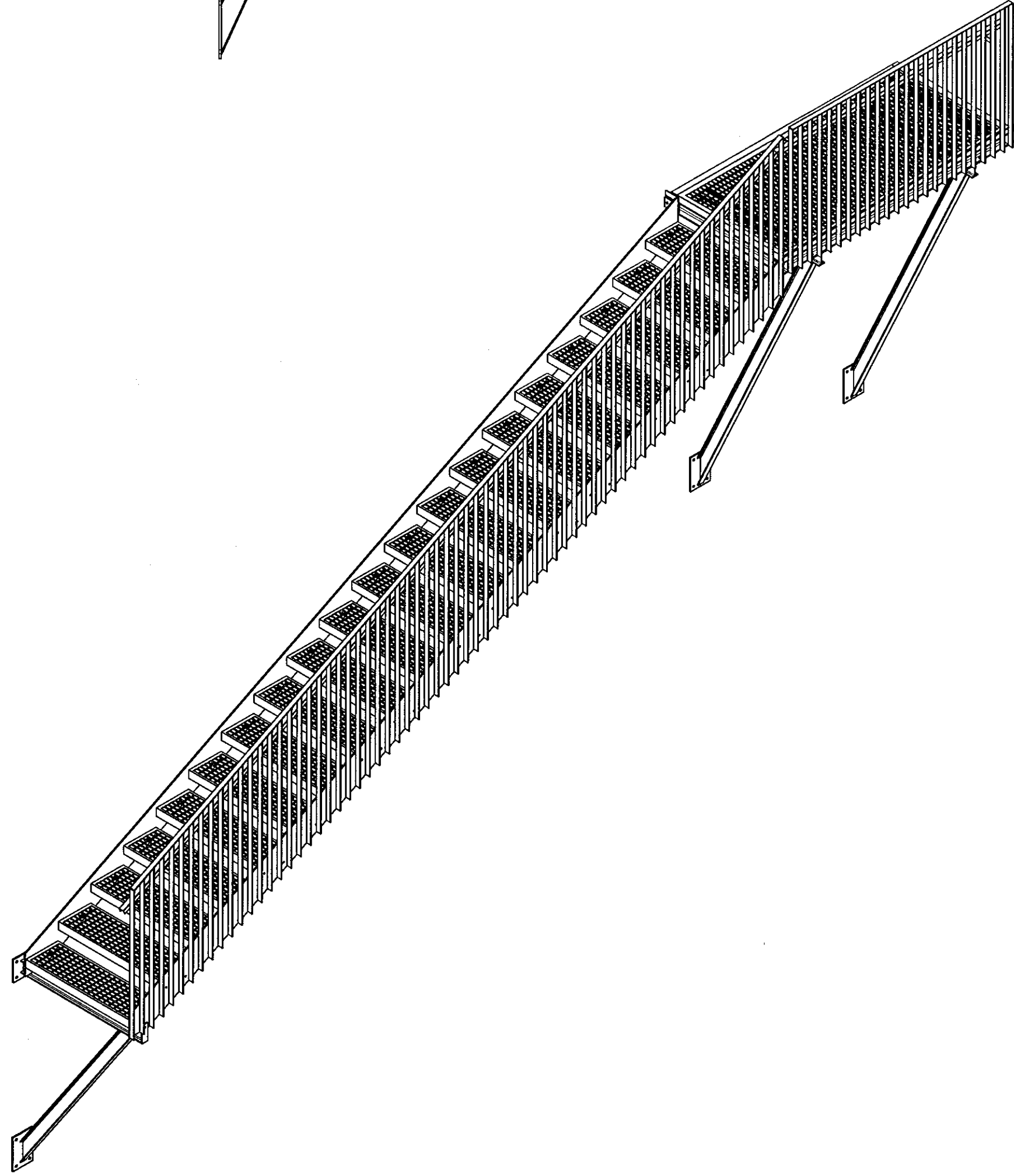
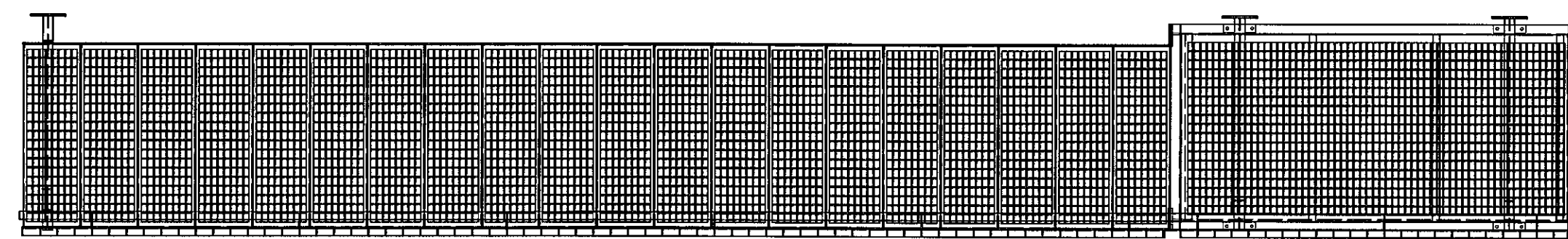
Vistað 17.2.2022 12:50:13 Útprintun 12:50:24 e.h.

ÚTG.	DAGS.	ÚTGÁFUERILL	HANNAÐ TEIKN. YFIR.
A	17.02.22	Verkefning	---
---	---	---	---
---	---	---	---
---	---	---	---
---	---	---	---
---	---	---	---
---	---	---	---
---	---	---	---

SNÍÐ AM-AM
1:20



AN
1:10



Allir boltar í stálvirki M12 8.8.
Nema samtenging stiga og palls. M16
Múrboltar M16
Efnisgæði stáls S235

exa nordic



Flóttastigi
Reykjavíkurvegur 60
210 Hafnarfjörður

Burðarþol
Stálstigi
Sníð og deili

TEIKNINGAR	DAGS.	BLAÐSTAFID	ÚTGÁFA
1018-001	17.02.2022	A1	A
B-2-001			

MEURKIVARÐI	HANNAÐ:	TEIKNAD:	YFIRANND:
1:30, 1:20, 1:15, 1:10	SE, AKH	SE	AKH

Útgáfufærir og dagsetning: *[Signature]*
Höfundur: *[Signature]*
Samþykkt: *[Signature]*