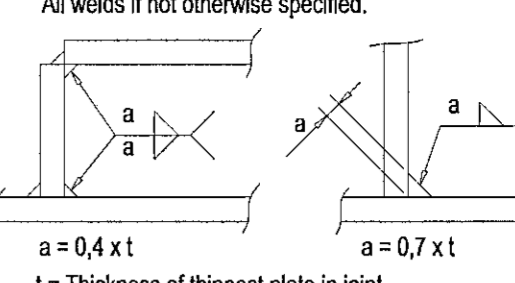


HLUTUR NR. 1
1:14

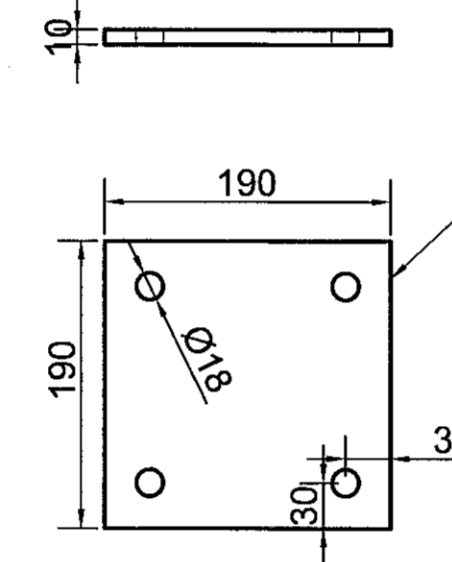
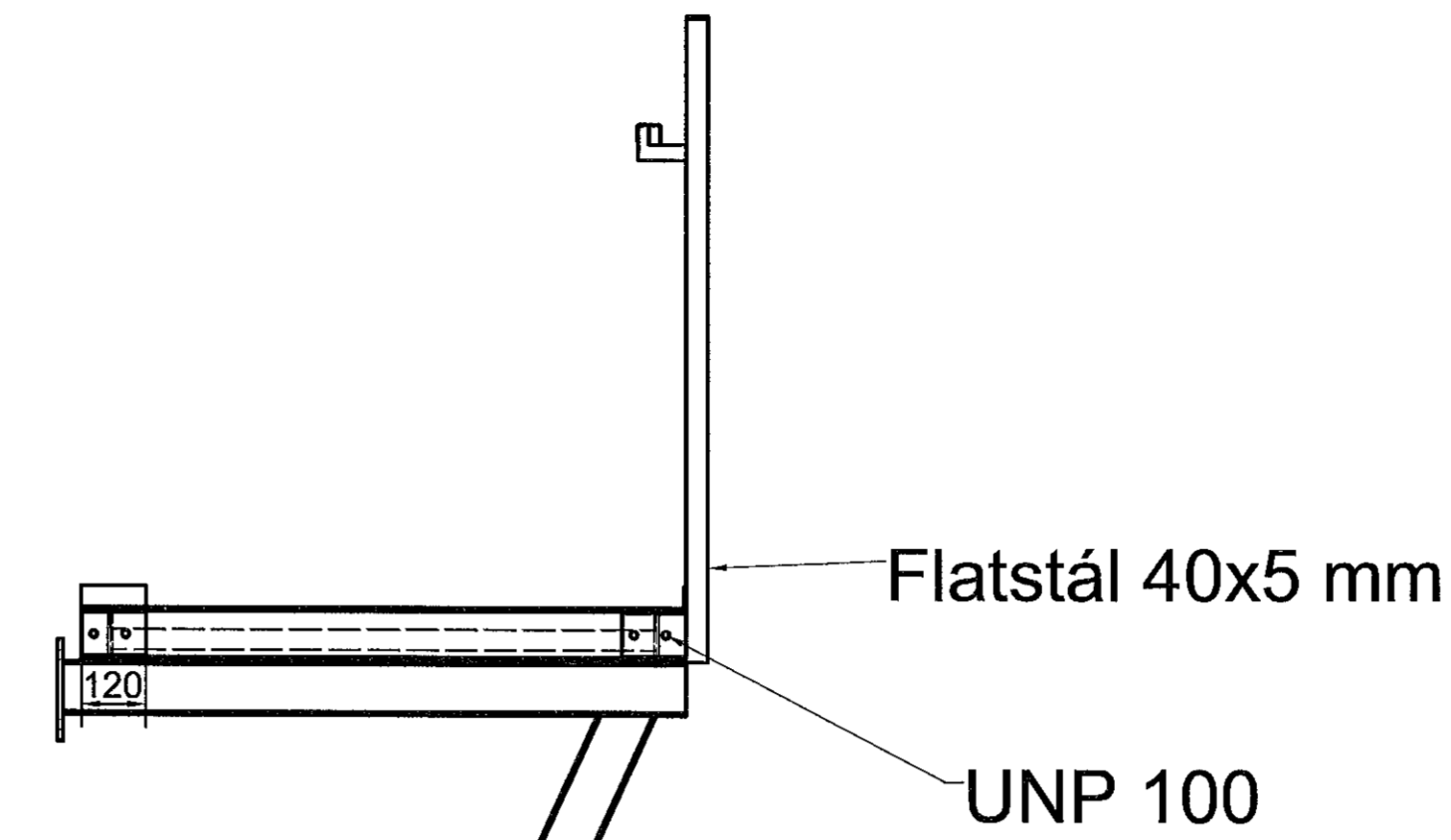
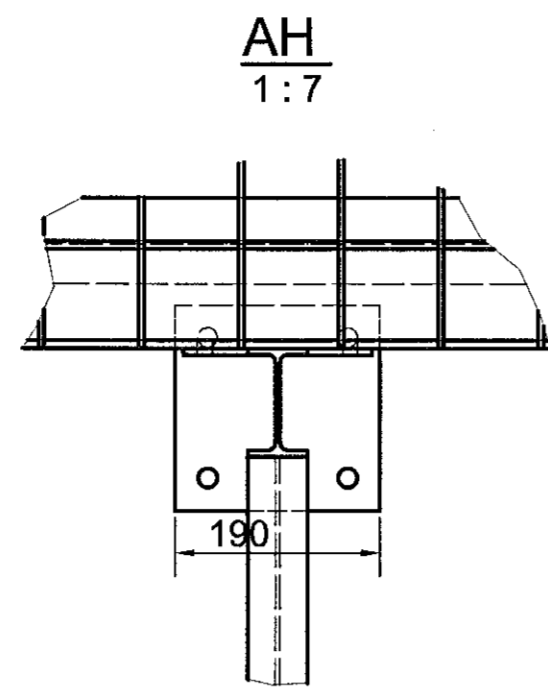
All welds if not otherwise specified.

 $a = 0,4 \times t$
 $a = 0,7 \times t$
 t = Thickness of thinnest plate in joint.
 Welding symbols according to ISO 2553.

Samþykkt þann
 21. feb. 2022
 f.h. byggingarfulltrúans í Hafnarfórðu
 Hjalmar A. Jónsson
 1-1123

Vistað 17.2.2022 10:39:05 Útprintun 12:50:58 e.h.

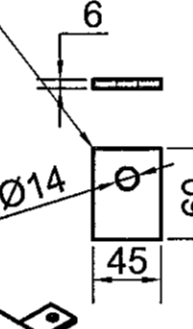
ÚTG.	DAGS.	ÚTGÁUFERILL	HANNAÐ TEKNI. YFIR.
A	17.02.22	Verteikning	---

AL
1:5

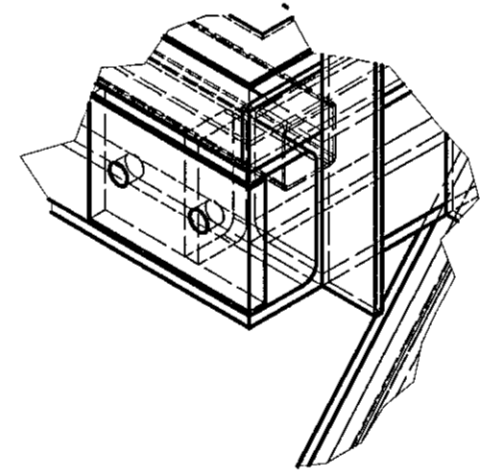


Efri veggfesting

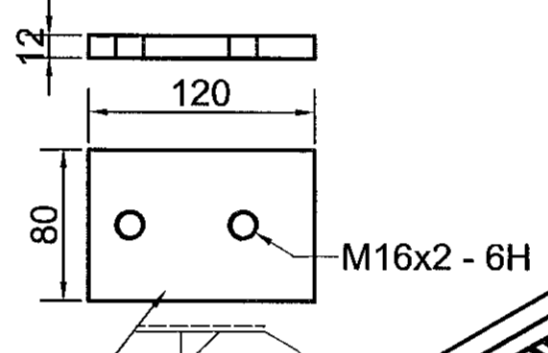
Festeyra



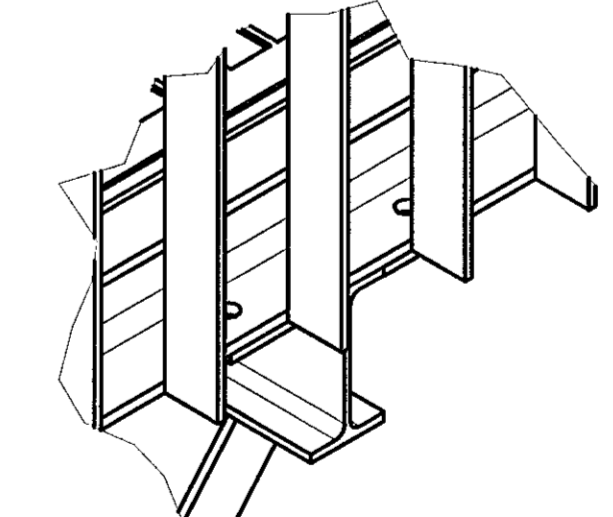
AK
1:4



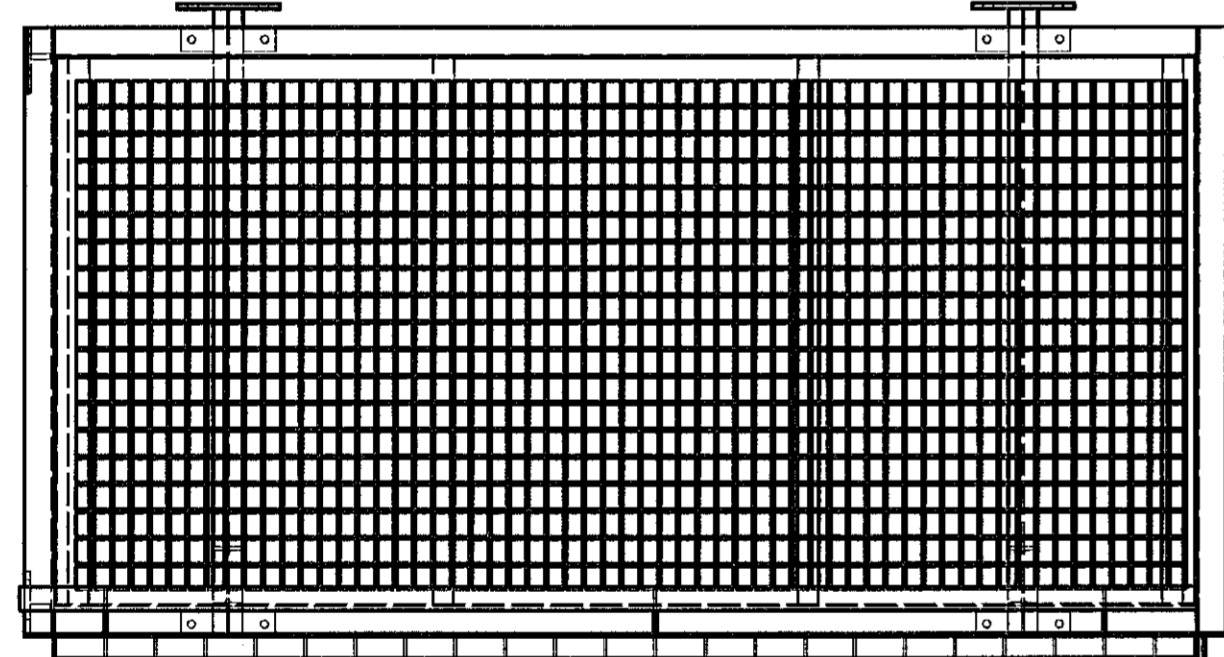
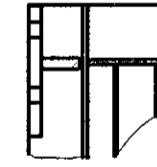
Samsetting



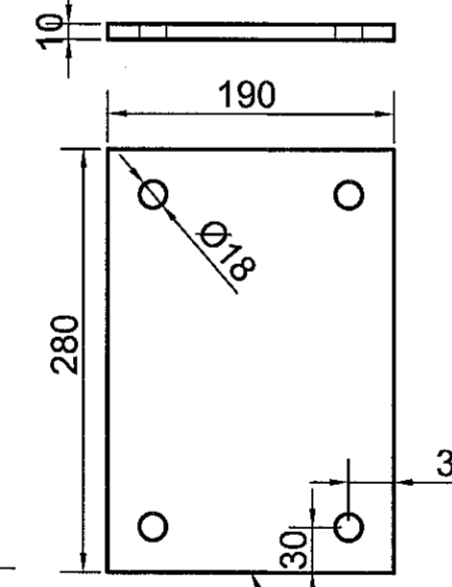
AJ
1:4



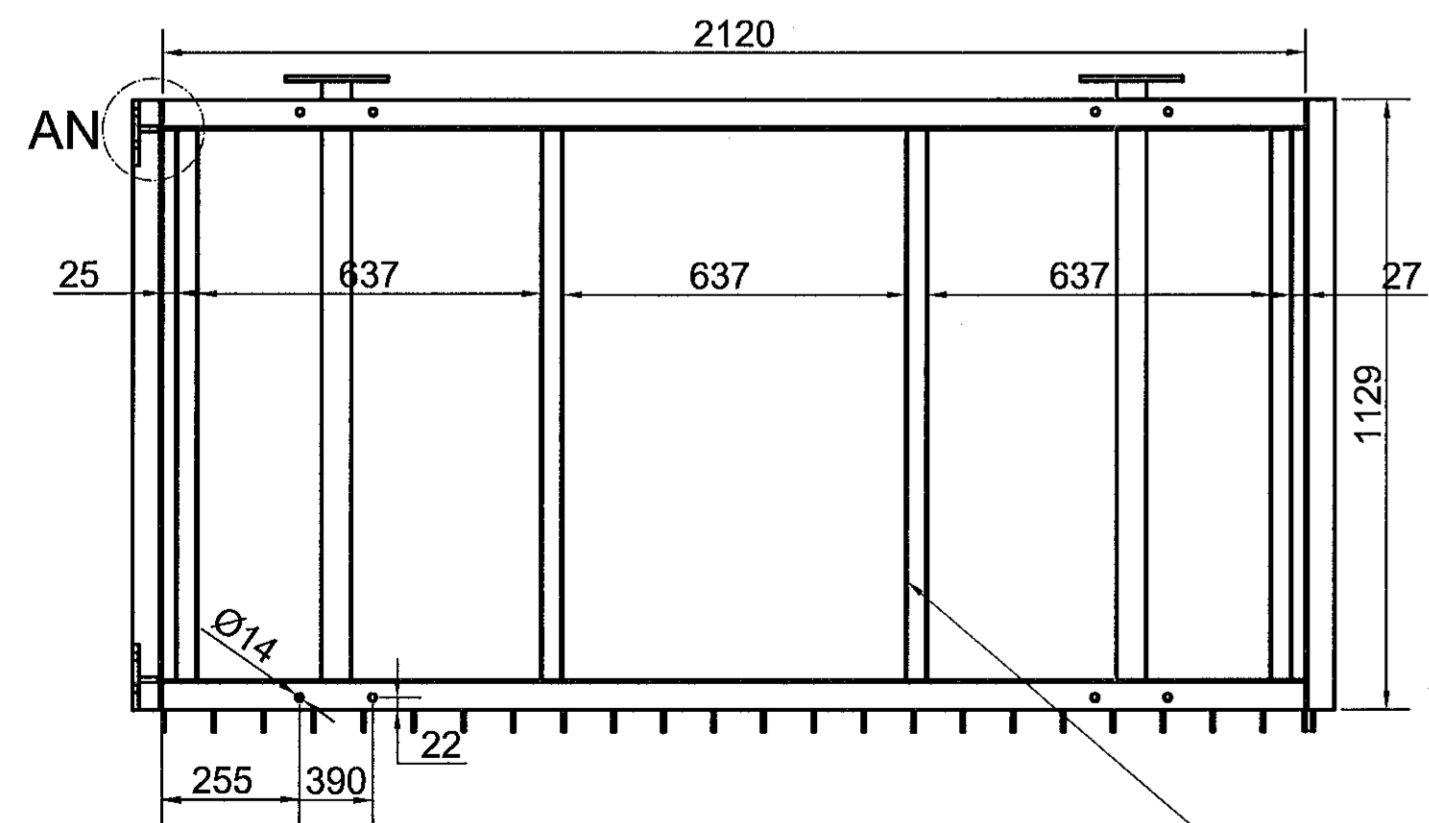
AN
1:7



SNID AM-AM
1:14



Neðri veggfesting



Profill 40x40x2 mm

Allir boltar í stálvirki M12 8.8.
 Nema samtenging stiga og palls. M16
 Múrboltar M16
 Efnisgæði stáls S235

exa nordic



Flóttastigi
 Reykjavíkurvegur 60
 210 Hafnarfórður

Burðarþol
 Stálstigi
 Snið og deili

TEKNI.NÚMÉR	DAGS.	BLAÐSTÆRÐ	ÚTGÁFA
1018-001 B-2-002	17.02.2022	A1	A

Útgáfunúmer og dæpsfjöldur
 Hönnunarskjal: 200787-3159
 Samþykkt: Arnar Kári Halgímsson 061289 2139

Arnar Kári Halgímsson

X:\1018_Reykjavíkurvegur_60\DWG\B-2-002-1-1-102.dwg