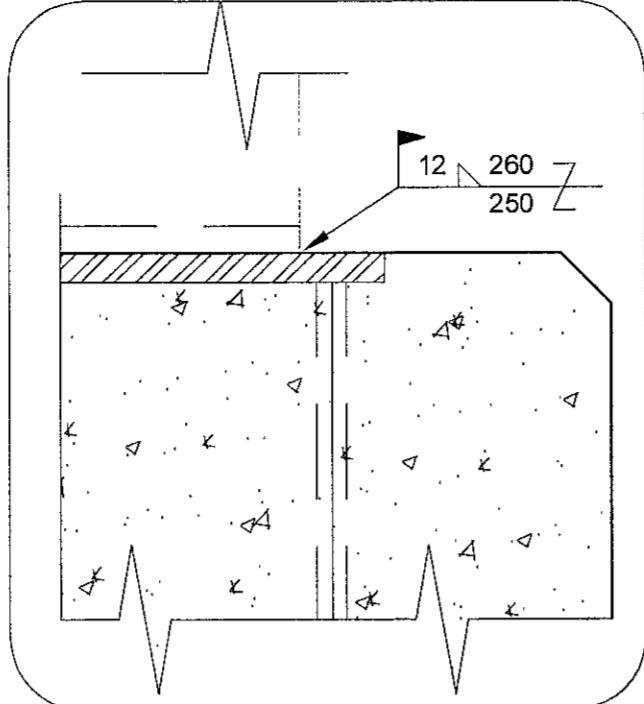
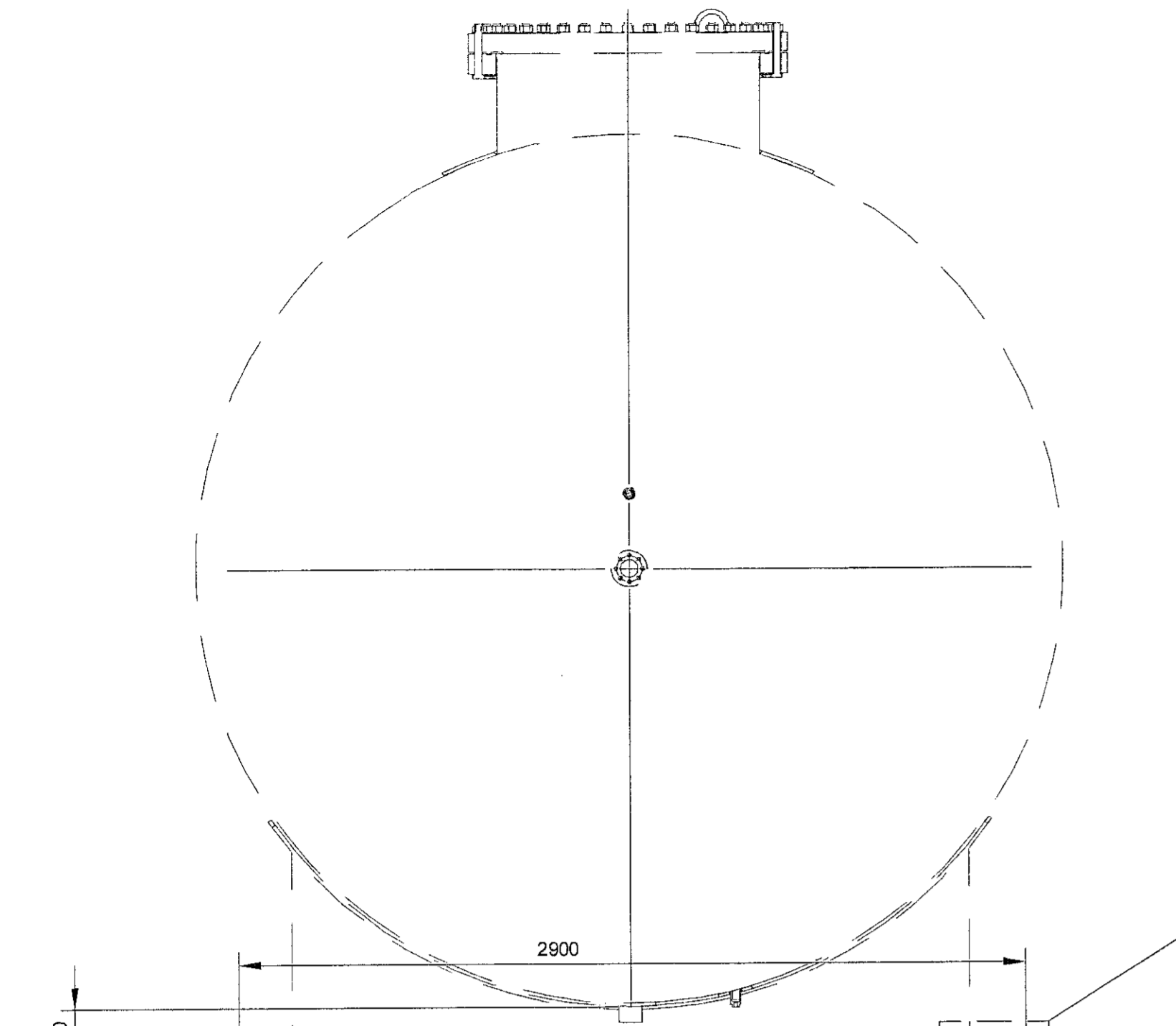
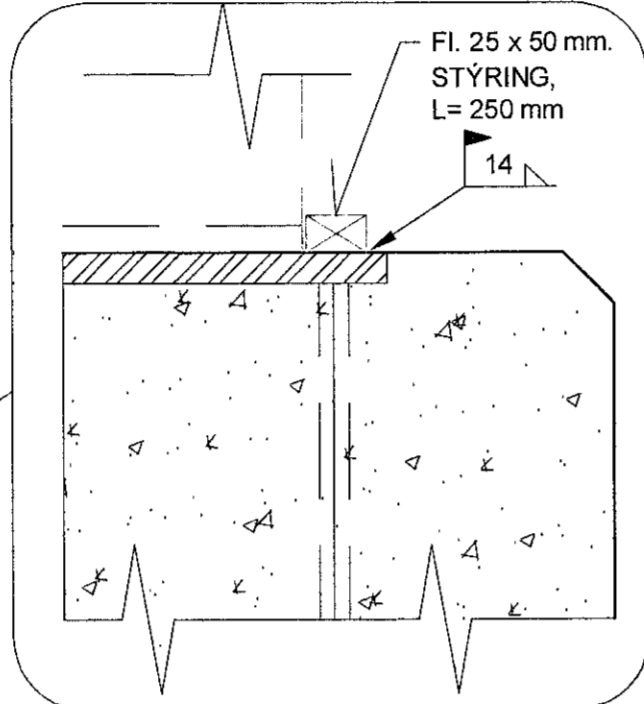


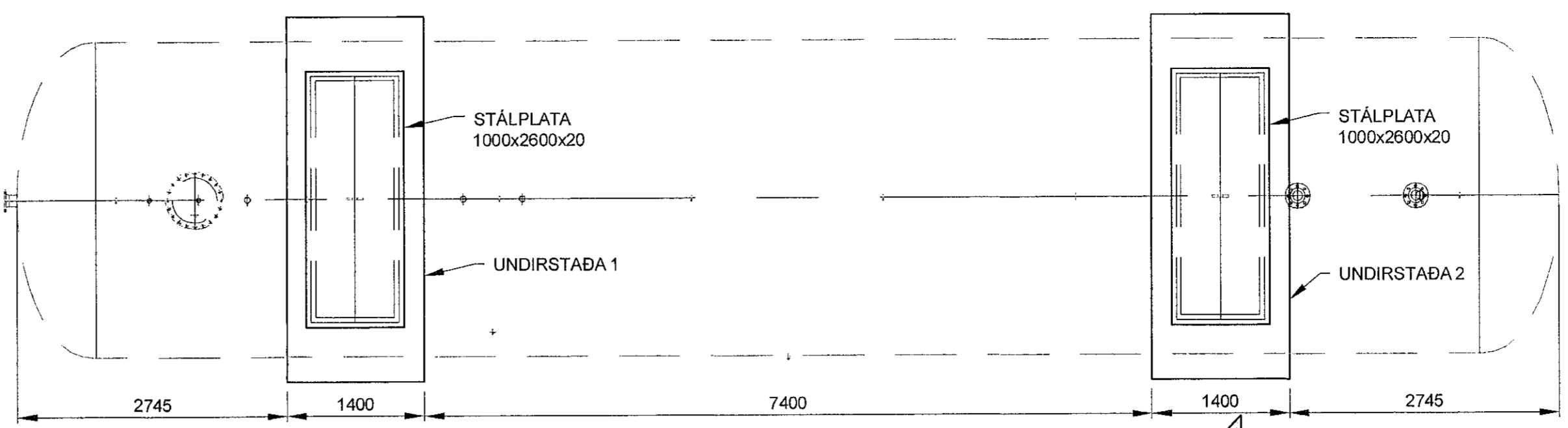
Samþykkt þann
21. feb. 2022
F.H. Mannvits (NAFN OG KT.)
Hjálmar A. Jónsson
H.A.S



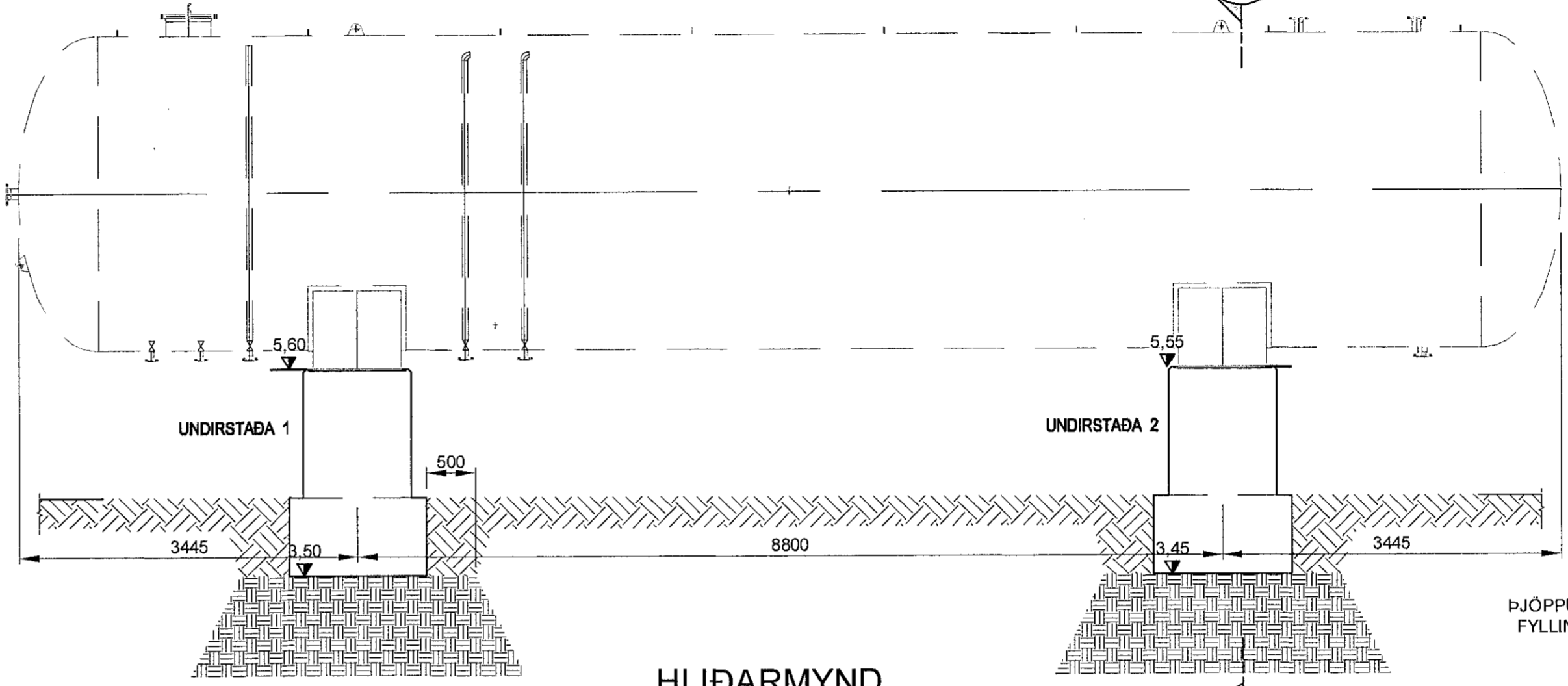
UNDIRSTAÐA 1, Mkv. 1:5



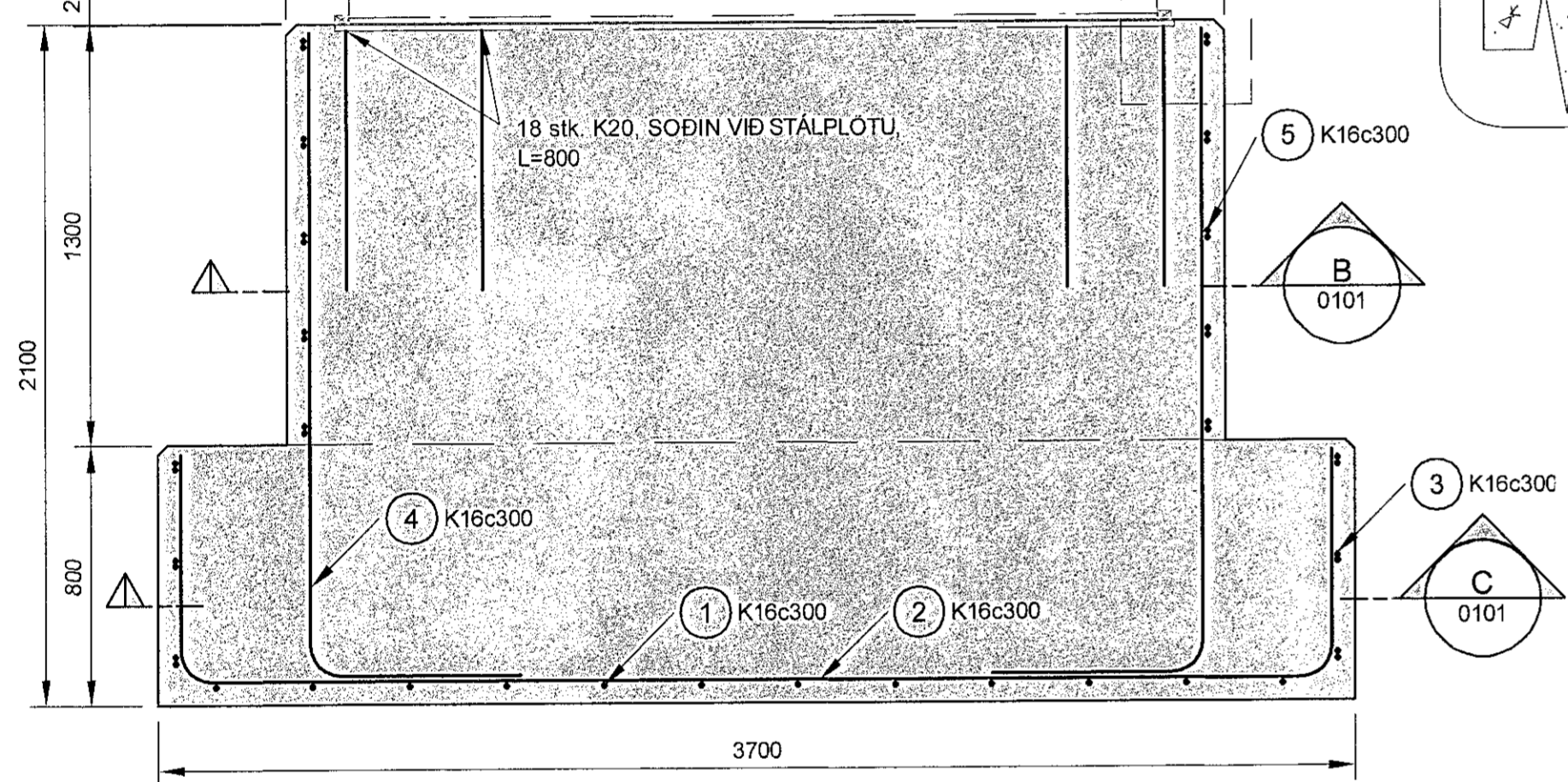
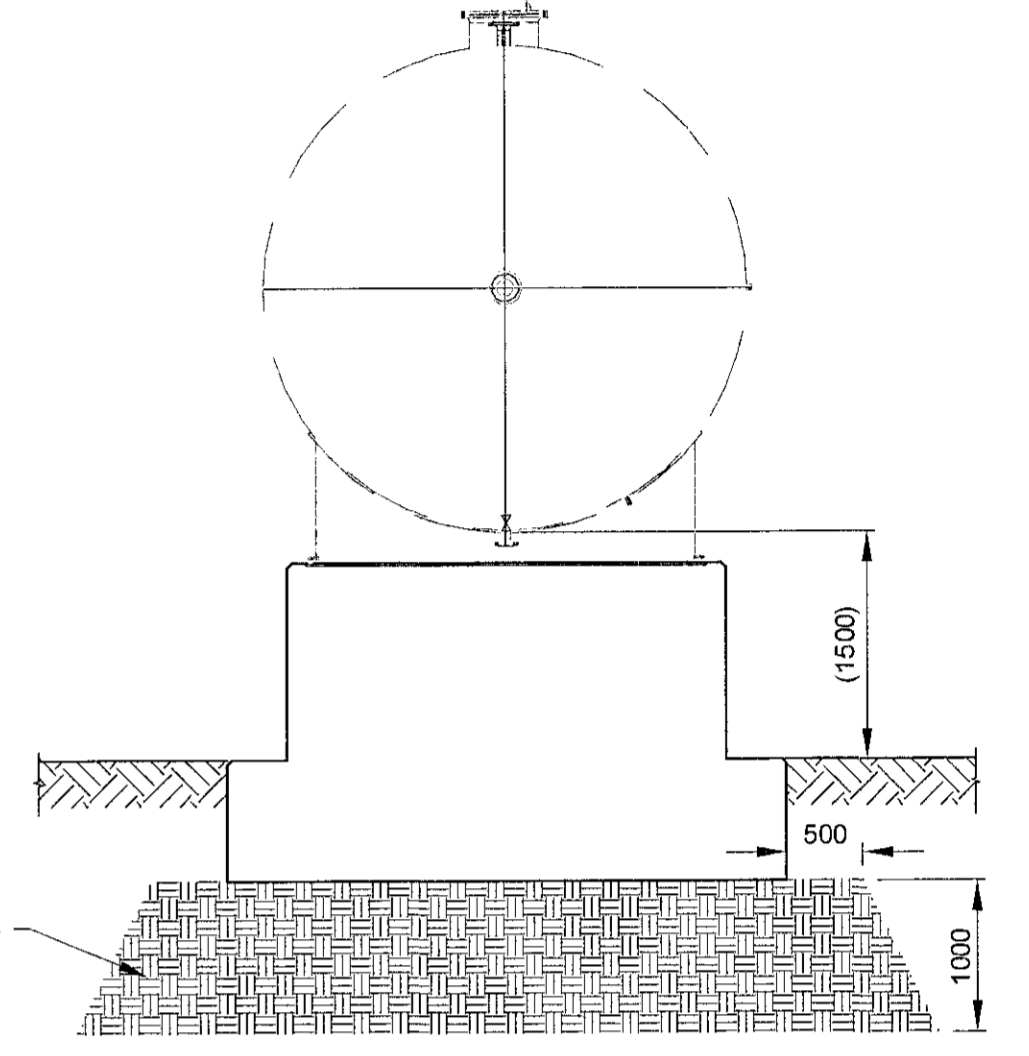
UNDIRSTAÐA 2, Mkv. 1:5



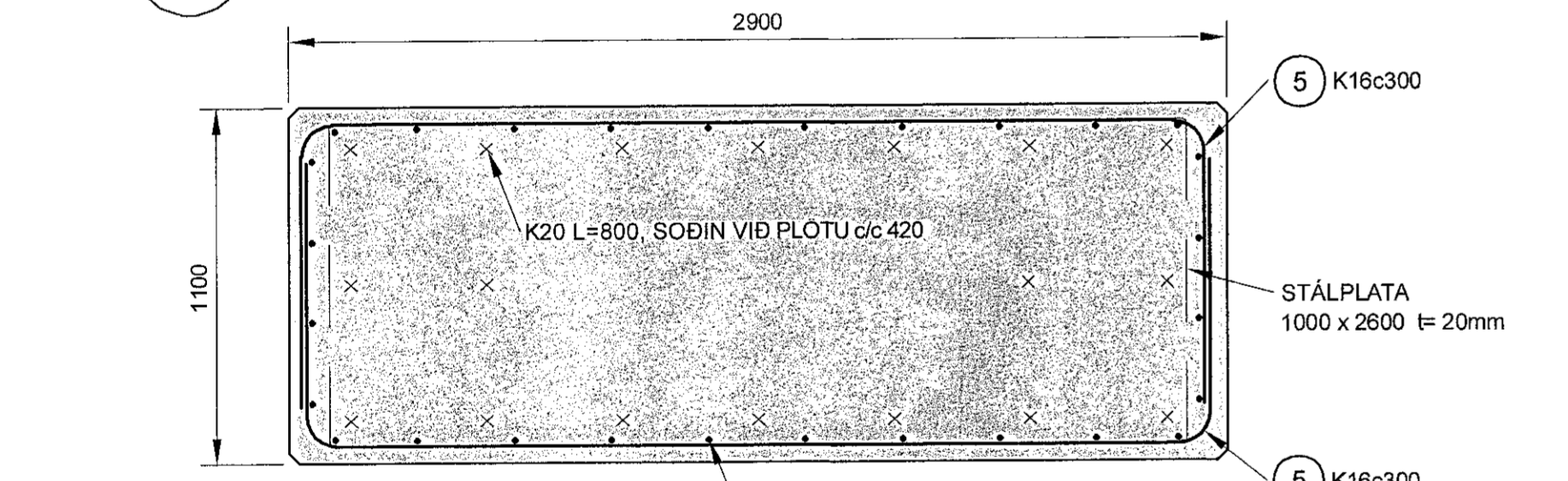
GRUNNMYND
1:50



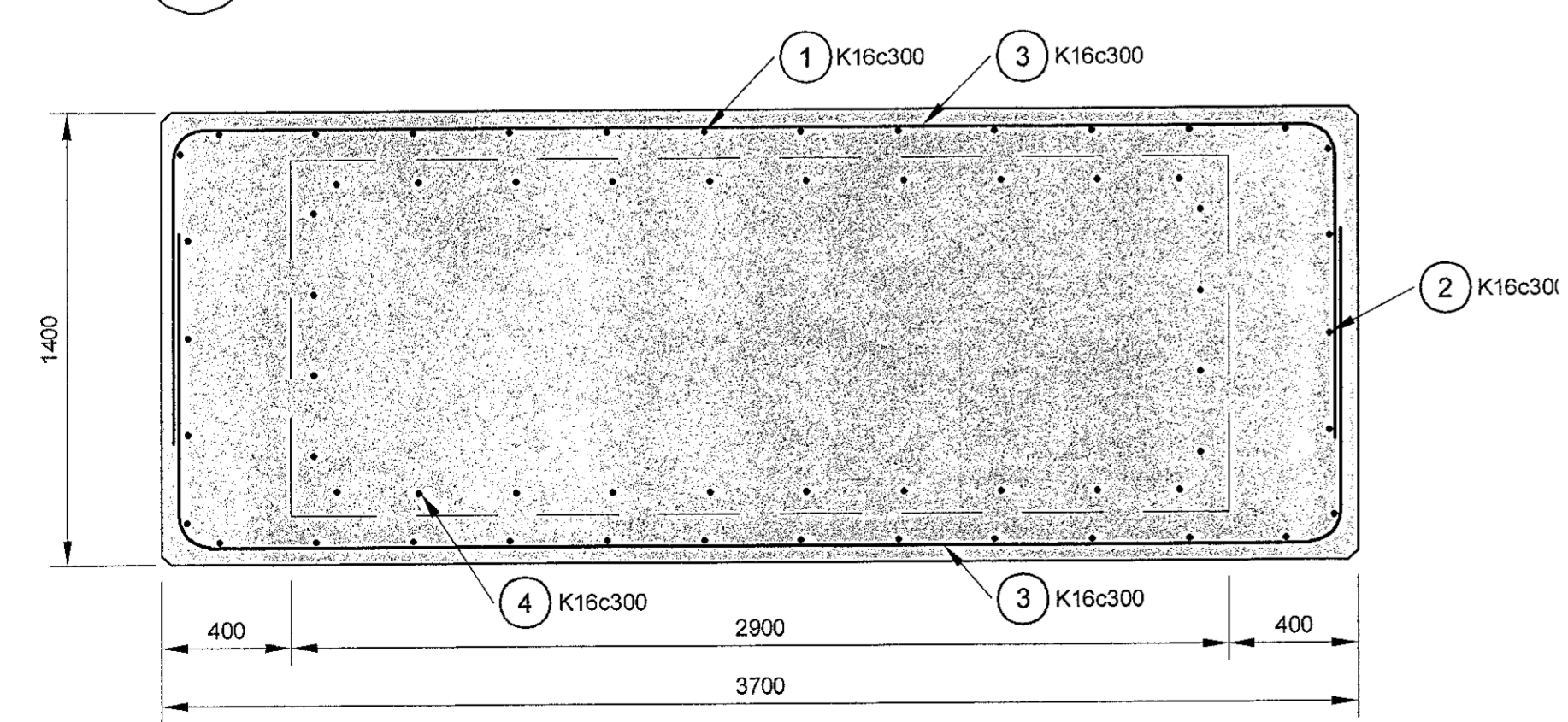
HLIÐARMYND
1:50



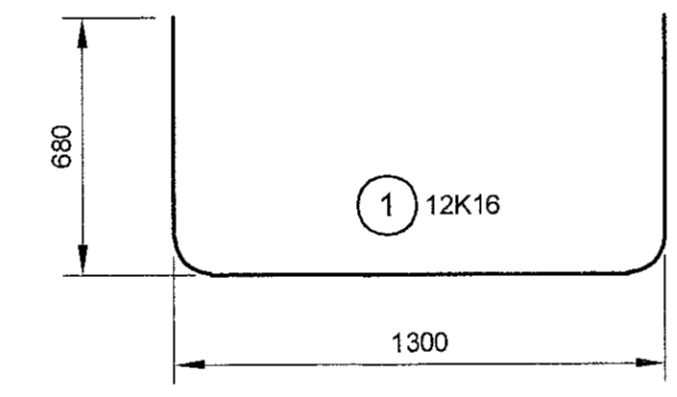
A SNID
0101 1:20



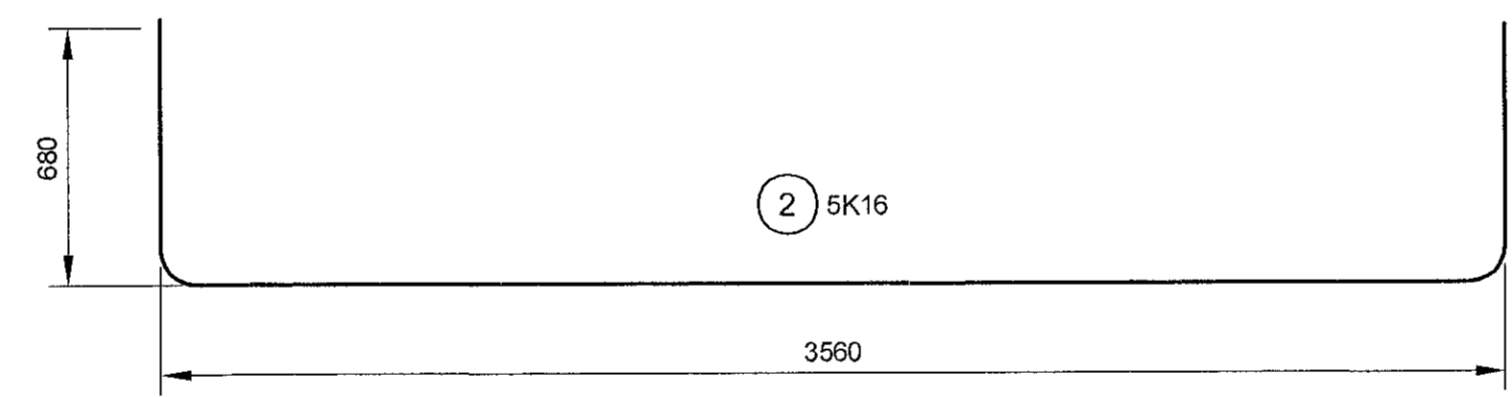
B SNID
0101 1:20



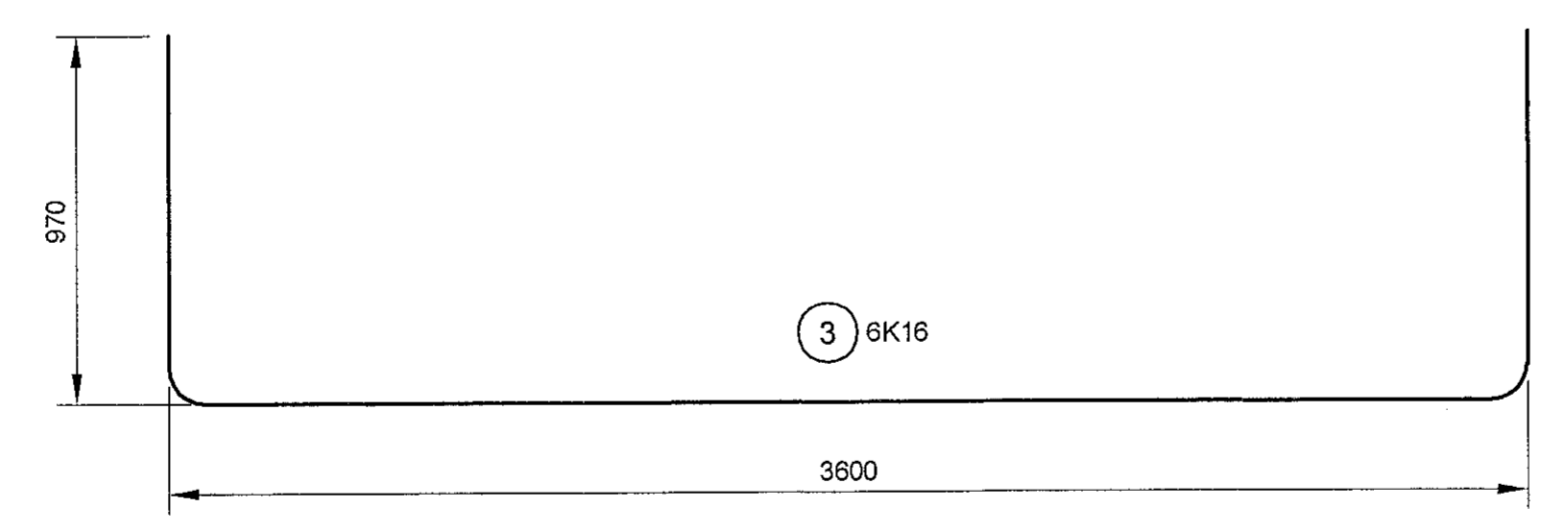
C SNID
0101 1:20



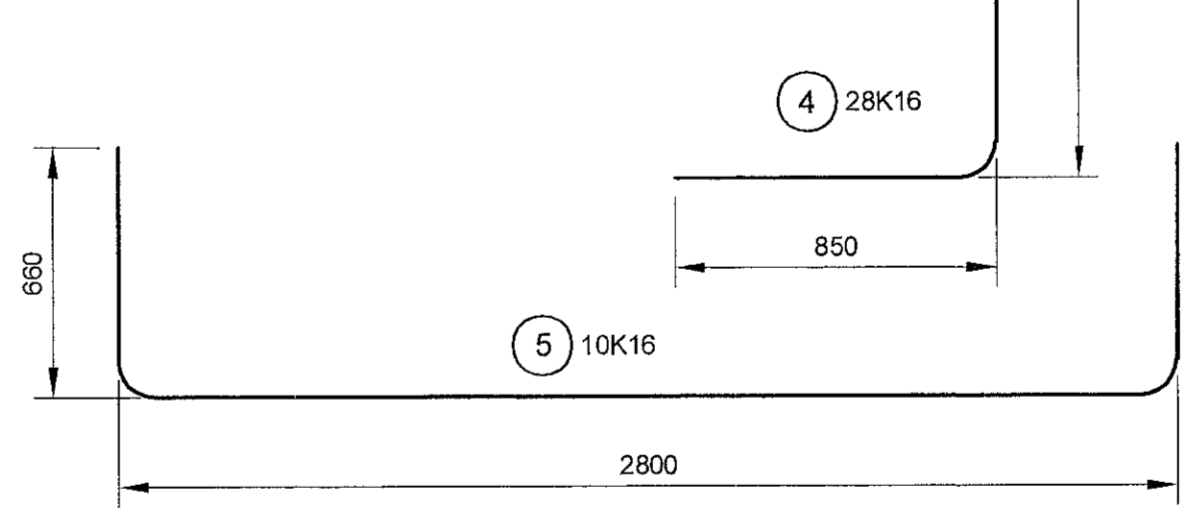
1 12K16



2 5K16



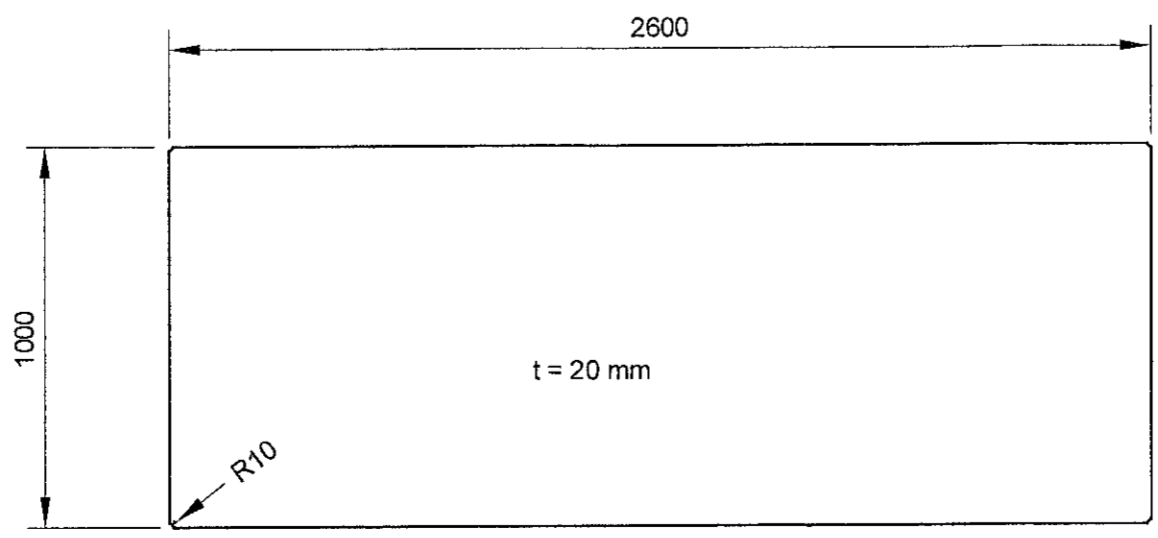
3 6K16



4 28K16

5 10K16

JÄRNASKRÁ
1:50



STÁLPLATA, 20 mm
1:20

SKÝRINGAR

GRUNDUN

GRAFA SKAL 1 m NÍÐUR FYRIR BOTN UNDIRSTÖÐU OG Fyllt með burðarhæfu, frostfríu efni. Stærstu steinar skulu ekki vera stærri en 100 mm (T.D. 0/63 mm brotíð efni úr námu).

Fylling náí 500 mm út fyrir botn undirstöðu.

Efnið skal þjappað í lögum í samræmi við þyngd plötupjöppu en aldrei þykkari en 300 mm.

Kröfur til þjöppuþrófs: E2 > 140MPa OG E2/E1 < 2,4

STEINSTEYPA

STEINSTEYPA C30/37
ÁREITISFLOKKUR XF3
SEMENT ≥ 330 kg/m²
LOFT ≥ 5,0%

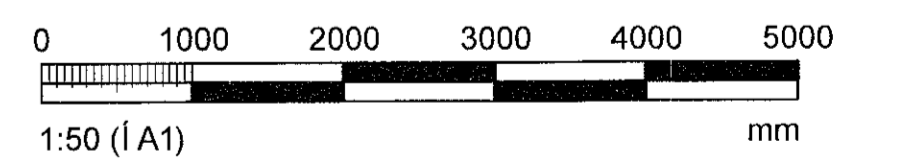
JÄRNBENDING

Stál merkt K er kambstál og skal vera B500NC samkvæmt ÍST NS 3576-3:2005

Hula á jærnum 50 mm NEMA þar sem steipt er beint á fyllingu: 75 mm

STÁL

Stálplata ofan á undirstöðu sé með stálgæði S235 grunnuð og máluð



ÚTGÁFUFRILL				HÖNNUÐUR		
ÚTG.	DAGS.	SKÝRINGAR	HANNAÐ	YFIRF.	SAMR.	
01	01.02.2022	VERKTEIKNING	GJ	LÁ	LÁ	

MANNVIT
Útdarhvarfi 6 203 Kópavogi Sími: 422 3000 Fax: 422 3001
www.mannvit.is mannvit@mannvit.is Kt: 430572-0169

© ÖLL AÐNOT OG AFRITUN TEIKNINGAR, AD HILTA EGA HELD, ER HÁÐ SKRIFLEGU LEYFHOÐNEA.

DAGS. UNDIRSKRIFTAR F.H. MANNVITS (NAFN OG KT.)
8/2 2022 LÁRUS ÁRSELSSON - Kt. 2008625119

DAGS. UNDIRSKRIFTAR SAMRÆMINGARHÖNNUÐUR / HÖNNUNARSTJÓRN (NAFN OG KT.)
17.02.2022 Lásur D. Þórnýsson

BYGGT Á AÐALUPPRÁTTUM - DAGS: - ÚTGÁFA:

HEITI VERKS			
GASFÉLAGIÐ EHF STRAUMSVÍK 220 HAFNARFJÖRÐUR			
HEITI TEIKNINGAR			
BURÐARVIRKI UNDIRSTÖÐUR FYRIR GASTANK 120 m ³ GRUNNMYND, HLIÐARMYND OG SNIÐ			
FRUMÚTGÁFA	MKV.	STÆRÐ	
15.12.2021	1:50, 1:20, 1:5	A1	
VERKNUMÉR	VERKHLUTI	TEIKNINGANUMÉR	ÚTGÁFA
2.110.190	000	CDR-0101	01