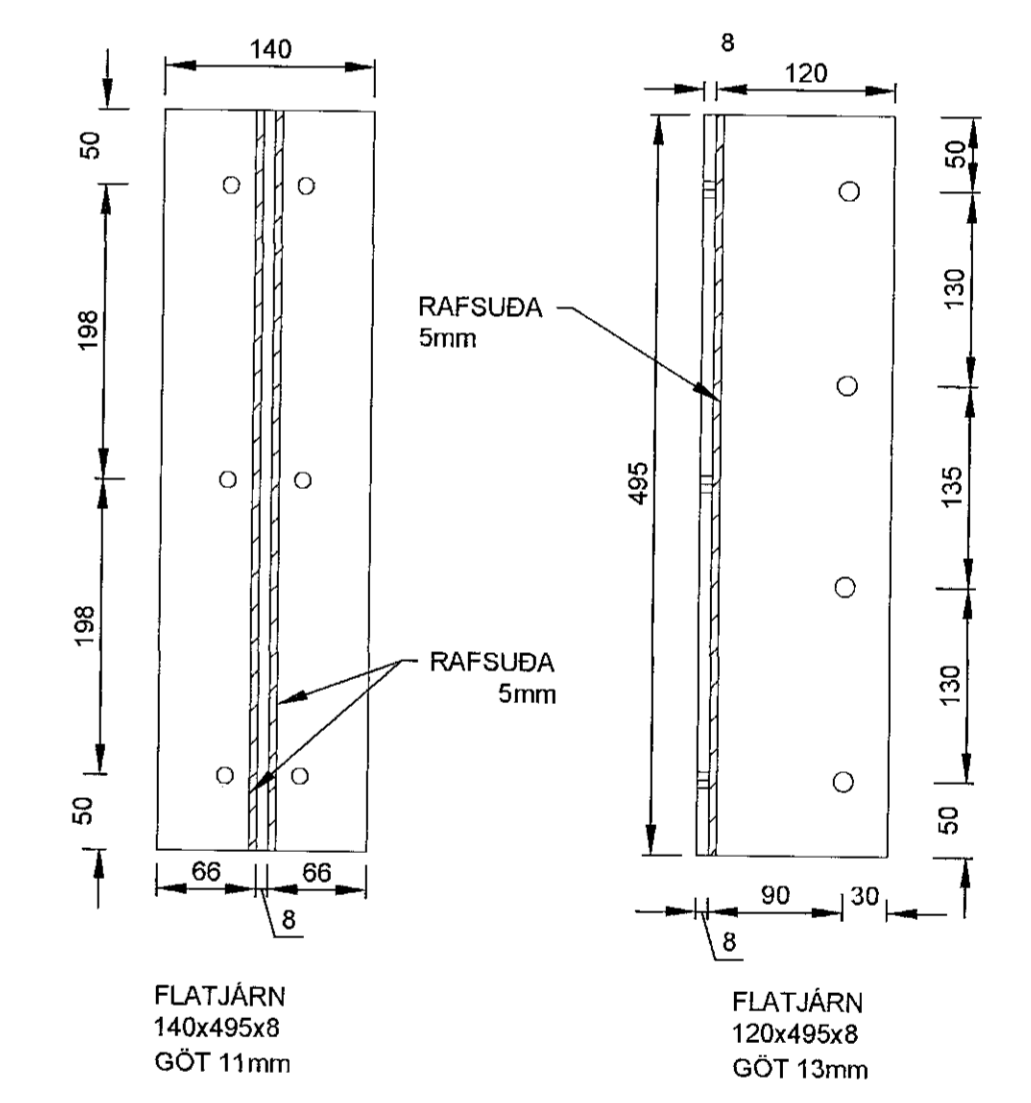
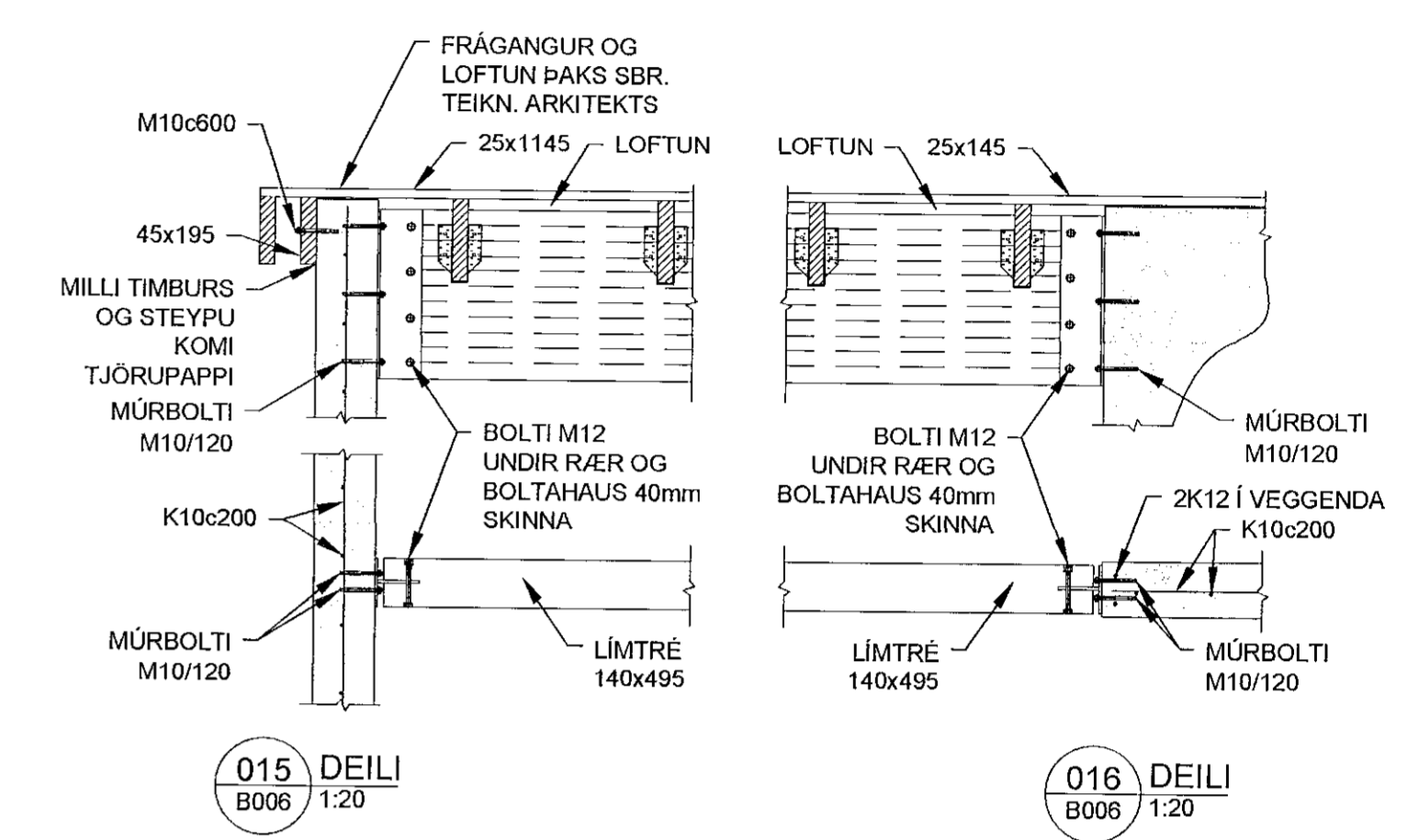
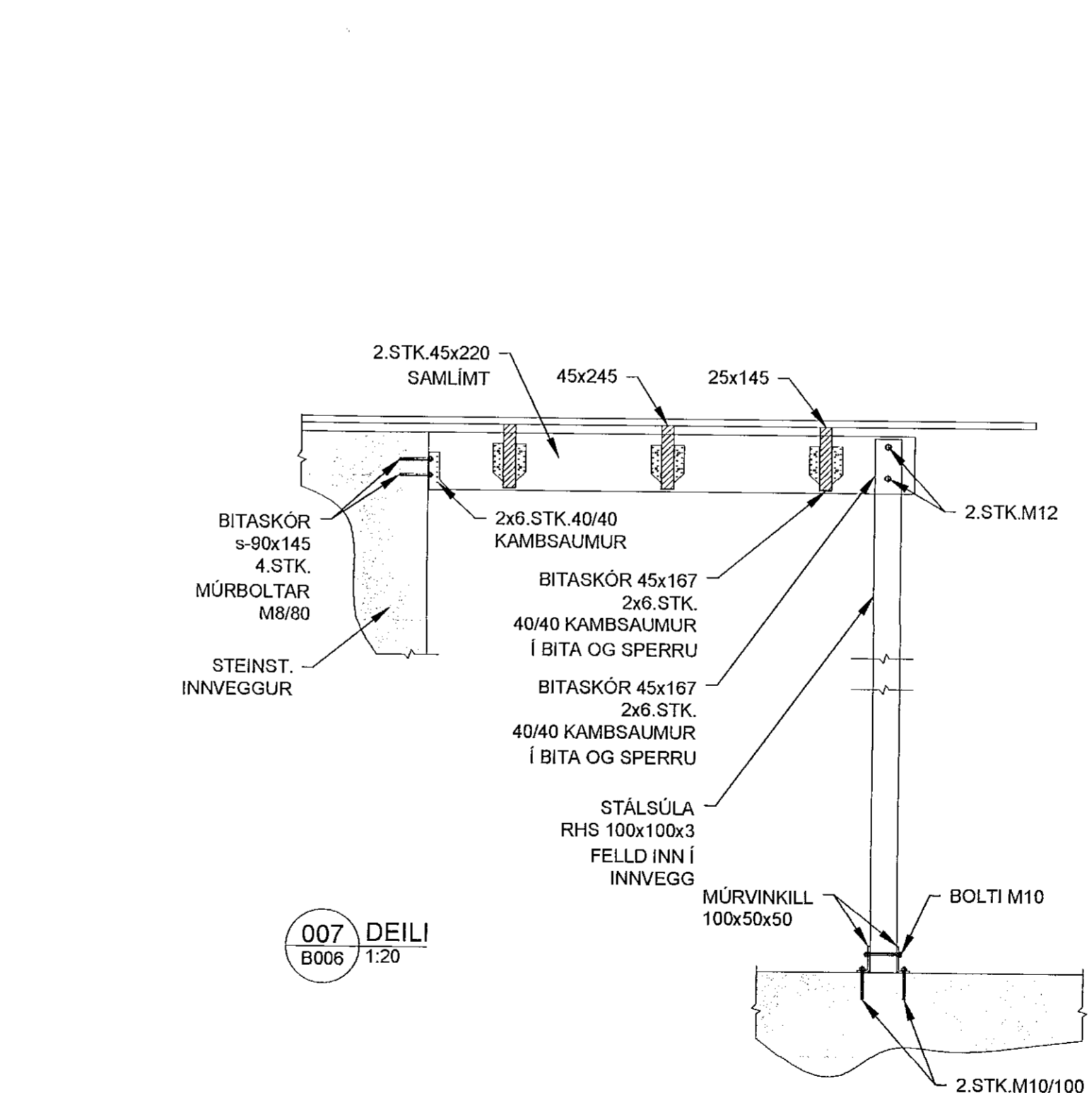
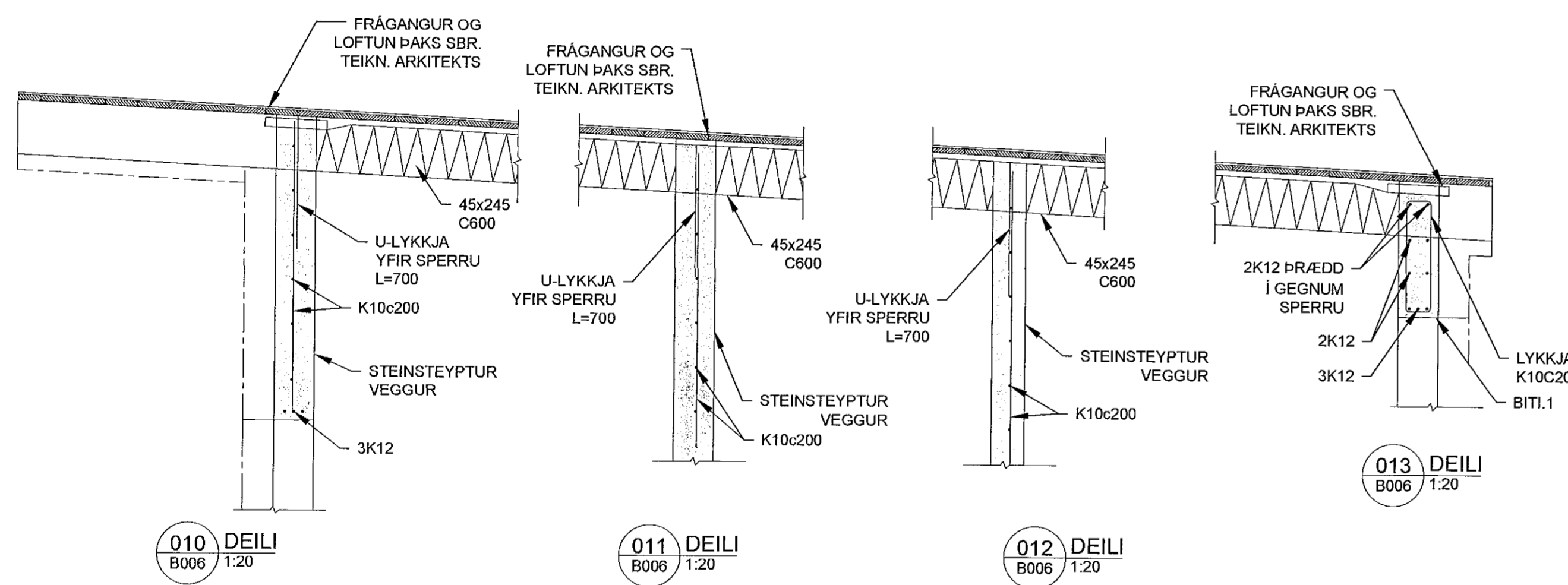
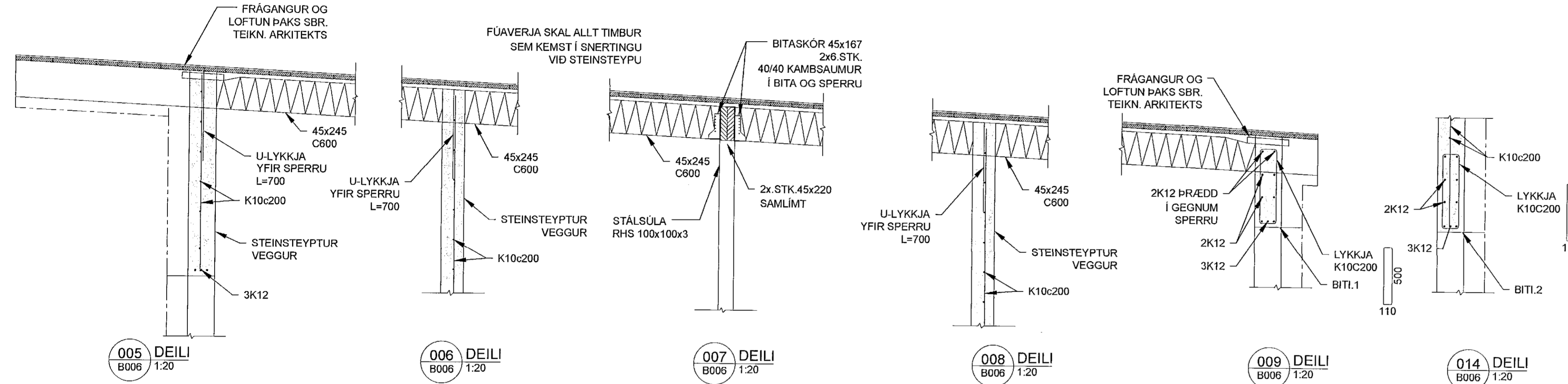
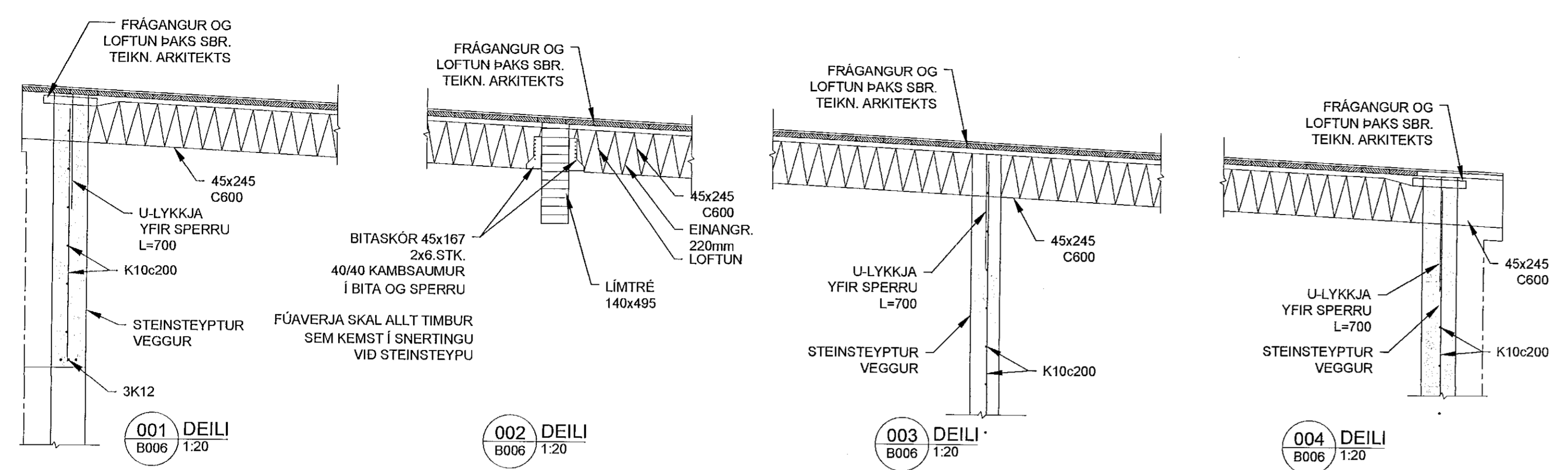


Samþykkt þann
25. feb. 2022
f.h. Byggingarfulltrúans í Hafnarfirði
Hjálmar A. Jónsson
R.A.S



STÁLFASTINGAR 1:5 (A2)

TINNUSKARÐ 32 - HAFNARFIRÐI		Mkv.	1:20
ÞAKVIRKI - SNID - DEILI		Hannað	EV
Dags. 16. JAN. 2022 Blað - AF - Nr. B007		Teknað	EV
Eyjólfur Valgarðsson		Yfirfarið	EV
Eyjólfur Valgarðsson Byggingateknifráeðingur B.cs. Hólmatúni 7 225 Álfanes gsm:8917257 evtraust@gmail.com		AF 090388-3089	

Nr.	Dags.	Breyting	AV

Eyjólfur Valgarðsson Kt:280857-4169