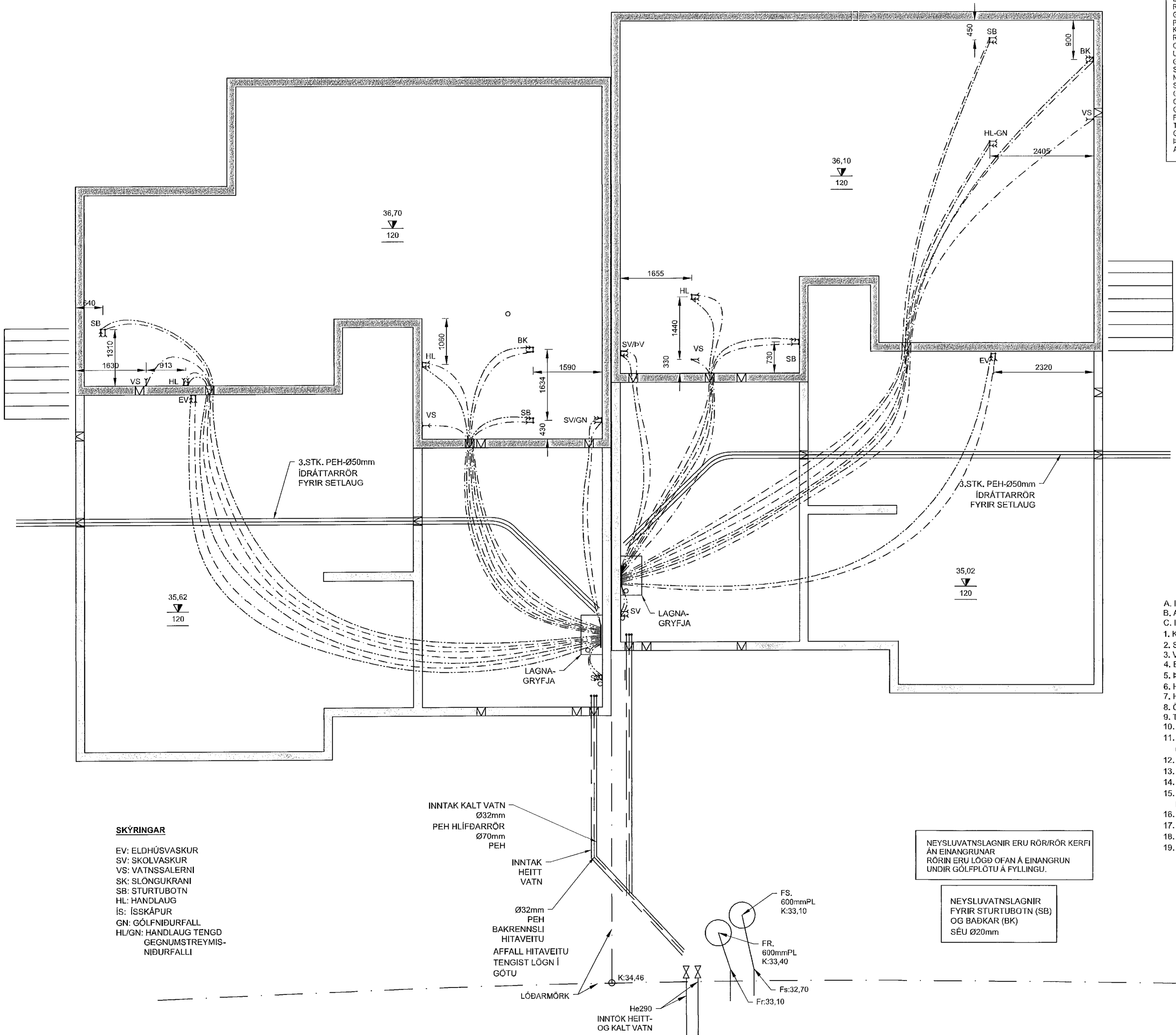


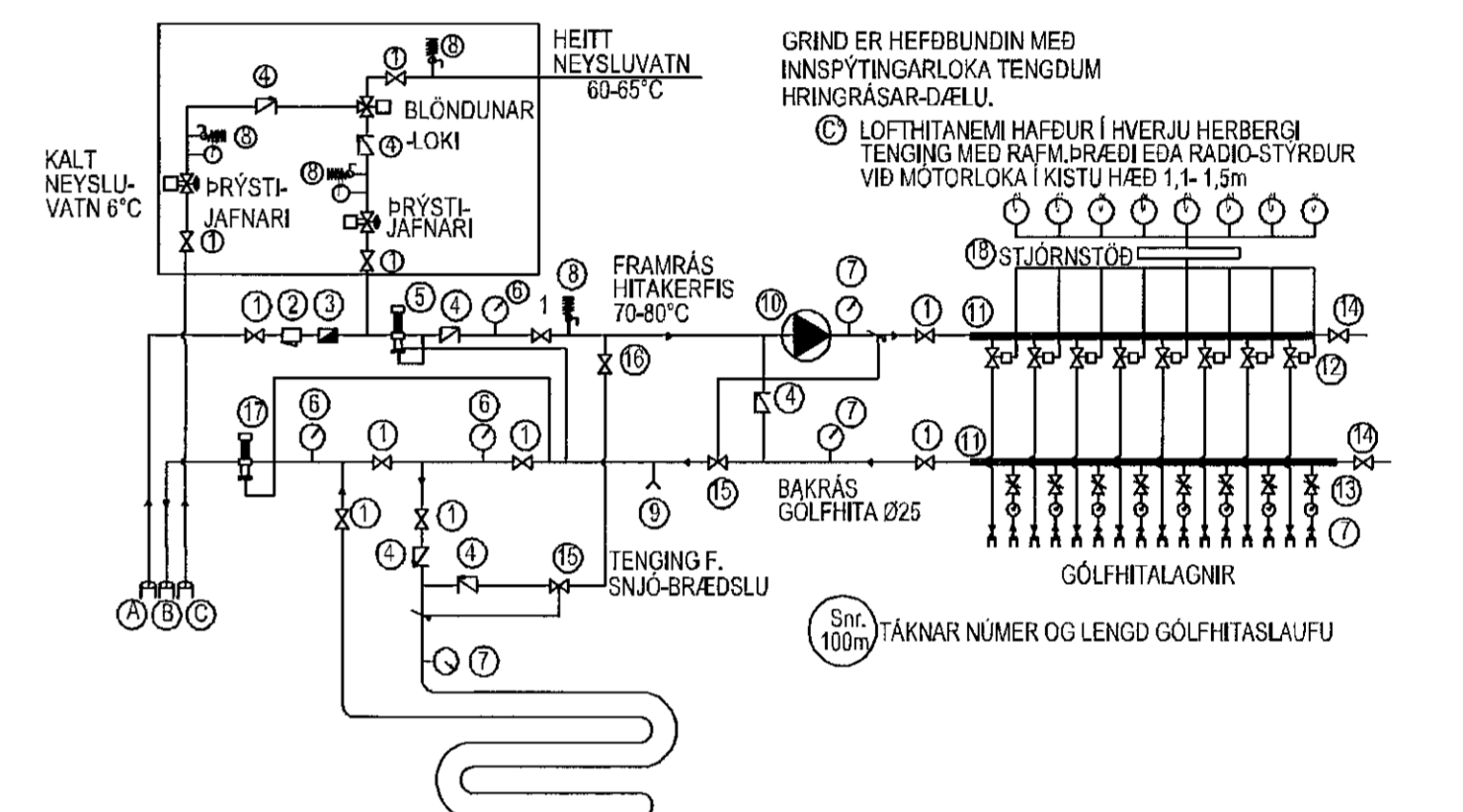
**SKÝRINGAR :**

VATNS OG HITLAGNIR RÖR OG TENGEFNI SKULU VERA VIBURKEND AF LÖGGILTUM ADILUM. FARA SKAL EF TIR FYRIRMELIUM FRAMLEIÐANDA VÁRÐANDI NIÐURLÖGN, TENGINGAR OG MEDFERÐ EFNIS. ALLAR LAGNIR SKULU VERA MED SÚREFNISKÁPU. RÖR SKULU DREGIN Í PLASTBARKA, UNÐANSKILÐAR ERU LAGNIR SEM NOTADAR ER Í GÖLFHITALÖGN. PLASTLAGNIR SKULU ÞOLA ÞANN PRÝSTING SEM KRAFIST ER Í REGLUGERÐUM UM HEITAR OG KALÐAR VATNSLAGNIR. RÖRIN SKULU VABIN FYRIR DAGSBIRTU (UV-GEISLUN) RÖR SKULU ÞOLA ALLT AÐ 90°C VATNSHITA OG VERA PRÝSTIPRÓFUÐ EINS OG REGLUGERÐIR SÉJA TIL UM. UM NEYSLUVATNSLAGNIR UR PLASTI GILDA FYRIRMELIÁ Rb. BLÖÐUM (53,001 OG ÍST 67. SAMA GILDIR UM PLASTLAGNIR Í HITAKERFI (OFNLAGNIR). SEU PLASTLAGNIR LAGÐAR Í BURÐARPLÖTUR SKAL STABSEJA PLASTLAGNIR OFAN Á JÄRNUM Í NEÐRI BRÚN PLÖTU. SEU PLASTLAGNIR LAGÐAR OFAN Á STEYPTA PLÖTU SKAL STEYPUHULA VERA 50-60mm OFAN Á GÖLFHITALÖGNUM. GÖLFHITALAGNIR ERU Ø20 x 2,0 PaPEX RÖR MED SÚREFNISKÁPU LAGÐAR MED 200mm MILLIBILI. GÖLFAGNIR MEGA VERA Ø16 x 2,0 PaPEX RÖR MED SÚREFNISKÁPU LAGÐAR MED 150mm MILLIBILI. FJÓLGA SKAL SLAUFUM EF LAGT ER ÞÉTTAR EN SYNT ER Á TEIKNINGU MAX.100m NEMA ANNAD SE TEIÐ FRAM (SÁ TEIKNINGU) GÖLFHITALAGNIR SKAL PRÝSTIPRÓFA Á SAMA HÁTT OG RÖR Í RÖR LAGNIR NEMA VIÐ 9 bar. PRÝSTING. ALLT LAGNAEFNI SKAL VOTTAD FRÁ RANNSKÓNASTOFNUN BYGGINGAÐNADARINS.

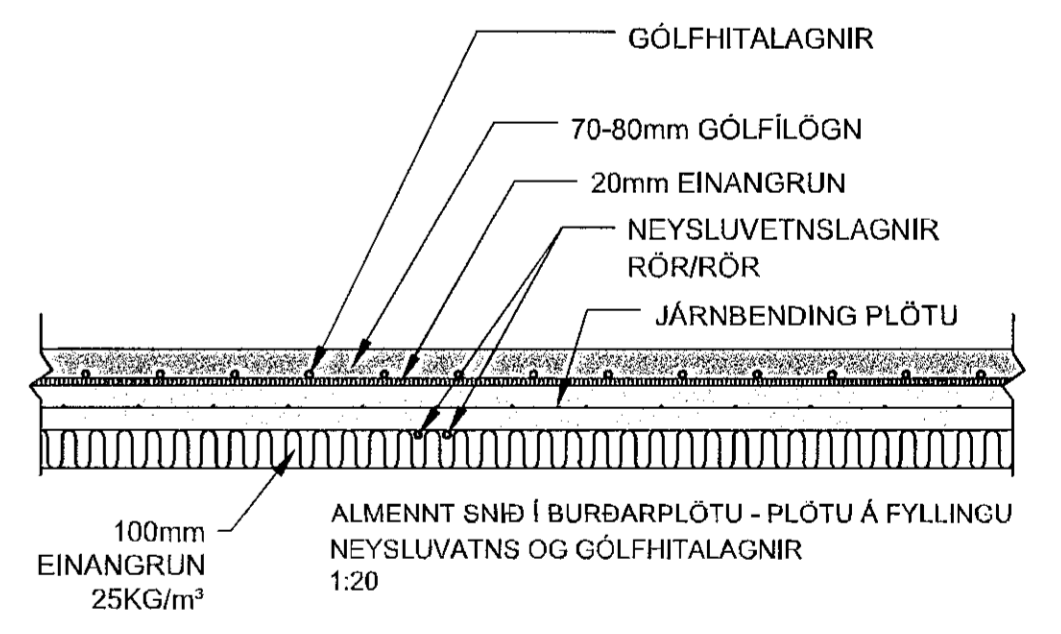
Samþykkt þann  
25. feb. 2022  
Hjálmar A. Jónsson  
HAFNAR



TENGINGAR TIL LÆKKUNAR HITA Á HEITU NEYSLUVATNI S.B.R. ÍST 67 OG BYGGINGAREGLUGERÐ 112/2012 - 14.5.10 gr. BLÖNDUN Á HEITU OG KÖLDU VATNI VIÐ INNTAK SETJA ÞARF PRÝSTIJAFNARA Á AÐLIGGJANDI LAGNIR AÐ BLÖNDUNARLOKA TIL AÐ JAFNA PRÝSTING Á HEIT OG KÖLDU VATNI AÐ LOKANUM OG TRYGGJA RÉTTA VIRKNI HANS. NAUBSYNLEGT ER AÐ SETJA EINSTREYMILOKA Á LAGNIR AÐ BLÖNDUNARLOKANUM TIL AÐ HINDRA MILLI-RENNISLI. VELA SKAL LAGNAEFNI SEM ÞOLIR HEITT SÚREFNIS-RÍKT VATN. GALVANISERADAR LAGNIR MÁ EKKI NOTA Í KERFINU VEGNA ÚTFELLINGAR Í VATNI.



- A. INNTAK HITAVEITU
- B. AFFALL HITAVEITU
- C. INNTAK VATNSVEITU
- 1. KÜLULOKI/RENNILOKI
- 2. SÍA
- 3. VATNSMÆLIR
- 4. EINSTREYMILOKI
- 5. PRÝSTIJAFNARI, DANFOSS AVD DN 15 STILLIST Á 1,0m
- 6. HITA- OG PRÝSTIMÆLIR
- 7. HITAMÆLIR (0-60°C)
- 8. ÖRYGGISLOKI (6 BAR)
- 9. TÆMING
- 10. DÆLA (GRUNDFOSS UPE 25-40 EDA ALPHA 25-40)
- 11. TENGIKISTA ÚR STÁLIKOPAR. (STOFN KISTU ER Ø25 STÁL)
- 12. MÓTORLOKI Í TENGIKISTU
- 13. STILLITÉ Í TENGIKISTU
- 14. LOKI MED DN 15 TENGI FYRIR SLÖNGU OG ÚTLOFTUN
- 15. HITASTYRÐUR LOKI (DANFOSS RAVK 25-60°C DN20 kv=1,1 STILLIST Á 45
- 16. STILLILOKI
- 17. MÓTORPRÝSTILOKI DANFOSS AVDA STILLIST t.d. Á 5
- 18. STJÓRNSTÖÐ
- 19. TERMOSTÖÐ Í HVERJU HERBERGI (SÁ GRUNNMYND)



**SKÝRINGAR**

EV: ELDHÚSVASKUR  
SV: SKOLVASKUR  
VS: VATNSSALERNI  
SK: SLONGUKRANI  
SB: STURTUBOTN  
HL: HANDLAUG  
ÍS: ÍSSKÁPUR  
GN: GÖLFNIÐURFALL  
HLGN: HANDLAUG TENGD GEGNUMSTREYMI-NIÐURFALLI

INNTAK KALT VATN Ø32mm PEH HLÍFDARRÖR Ø70mm PEH  
INNTAK HEITT VATN Ø32mm PEH BAKRENNSLI HITAVEITU AFFALL HITAVEITU TENGI LÖGN Í GÖTU

NEYSLUVATNSLAGNIR ERU RÖR/RÖR KERFI AN EINANGRUNAR RÖRIN ERU LÖGD OFAN Á EINANGRUN UNDIR GÖLFPLÖTU Á FYLINGU.

NEYSLUVATNSLAGNIR FYRIR STURTUBOTN (SB) OG BADKAR (BK) SEU Ø20mm

GRUNNMYND - NEYSLUVATNSLAGNIR  
1:50 (A1)

TINNUSKARD 32 - HAFNARFIRDI			
UNDIRSTÖÐUR - NEYSLUVATNSLAGNIR		Skv.	1:50
		Hanað	EV
		Teknað	EV
Dags.	16.JAN.2022	Síða	- AF - Nr. L002
Eygjull Valgarðsson		Eygjullur Valgarðsson Byggingatæknifræðingur B.cs. Hólmatúni 7 225 Áltanes sm:8917257 evtraust@gmail.com	
Eygjullur Valgarðsson Kt:280857-4189		1070388-3089	

Nr.	Dags.	Brýgling	Af
1.	16.01.2022	GÖLFHITI SETTUR Í ANDHLÖGN	