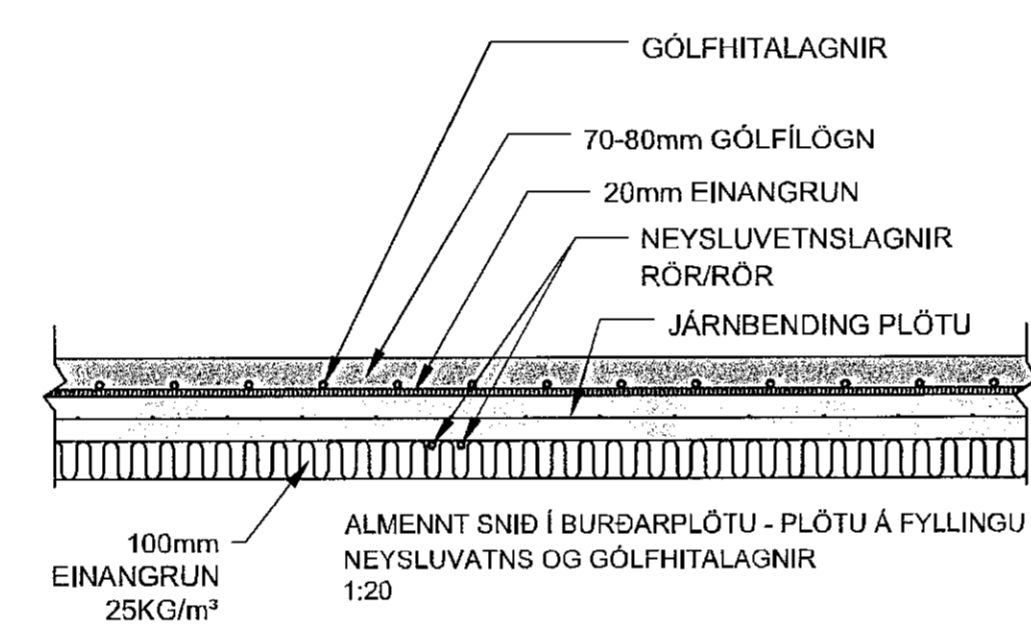


VATNS OG HITLAGNIR RÖR OG TENGEFNI SKULU VERA VIDURKEND AF LÖGGILTUM ADILUM. FARA SKAL EFTIR FYRIRMELUM FRAMLEIÐANDA VARDANDI NIDURLOGN, TENGINGAR OG MEDFERÐ EFNIS. ALLAR LAGNIR SKULU VERA MED SUREFNISKAPU. RÖR SKULU DREGIN Í PLASTBARKA, UNÐANSKILDAR ERU LAGNIR SEM NOTAÐAR ER Í GÖLFHITALÖGN.
PLASTLAGNIR SKULU POLA ÞANN PRÝSTING SEM KRÆFIST ER Í REGLUGERÐUM UM HEITAR OG KALÐAR VATNSLAGNIR.
RÖRIN SKULU VARIN FYRIR DAGSBIRTU (UV-GEISLUM) RÖR SKULU POLA ALLT AÐ 90°C VATNSHTA OG VERA PRÝSTIÞRÖFLUÐ EINS OG REGLUGERÐIR SEGJA TIL UM.
UM NEYSLUVATNSLAGNIR UR PLASTI GILDA FYRIRMELI Á Rb. BLÖÐUM (53),001 OG ÍST 67. SAMA GILDIR UM PLASTLAGNIR Í HITAKERFI (OPNALAGNIR).
SEU PLASTLAGNIR LAGÐAR Í BURÐARPLÖTUR SKAL STAÐSETJA PLASTLAGNIR OFAN Á JÁRNUM Í NEDRIÐRIN PLÖTU.
SEU PLASTLAGNIR LAGÐAR OFAN Á STEYPTA PLÖTU SKAL STEYPUHULA VERA 50-60mm OFAN Á GÖLFHITALÖGNUM.
GÖLFHITALAGNIR ERU Ø20 x 2,0 PaPEX RÖR MED SUREFNISKAPU LAGÐAR MED 200mm MILLIBILI. GÖLFLAGNIR MESA VERA Ø16 x 2,0 PaPEX RÖR MED SUREFNISKAPU LAGÐAR MED 150mm MILLIBILI. FJOLGA SKAL SLAUFUM EF LAST ER ÞÉTTAR EN SYNTI ER Á TEIKNINGU MAX.100m NEMA ANNAD SE TEKIÐ FRAM (SJA TEIKNINGU)
GÖLFHITALAGNIR SKAL PRÝSTIÞRÖFA Á SAMA HÁTT OG RÖR Í RÖR LAGNIR NEMA VIÐ 9 bar.
PRÝSTING.
ALLT LAGNAEFNI SKAL VOTTAD FRÁ RANNSÓKNASTOFNUM BYGGINGAÐNADARINS.



- A. INNTAK HITAVEITU
- B. AFFALL HITAVEITU
- C. INNTAK VATNSVEITU
1. KÜLULOKI/RENNILOKI
2. SIA
3. VATNSMELIR
4. EINSTREYMISLOKI
5. PRÝSTUJAFNARI, DANFOSS AVD DN 15 STILLIST Á 1,0m
6. HIT- OG PRÝSTIMELIR
7. HITAMELIR (0-80°C)
8. ÖRYGGISLOKI (6 BAR)
9. TÆMING
10. DÆLA (GRUNDFOSS UPE 25-40 EDA ALPHA 25-40)
11. TENGIKISTA UR STÁLKOPAR. (STOFN KISTU ER Ø25 STÁL)
12. MÖTORLOKI Í TENGIKISTU
13. STILLITÉ Í TENGIKISTU
14. LOKI MED DN 15 TENGI FYRIR SLÖNGU OG ÚTLOFTUN
15. HITASTYRÐUR LOKI (DANFOSS RAVK 25-60°C DN20 kv=1,1 STILLIST Á 45
16. STILLILOKI
17. MÖTORPRÝSTILOKI DANFOSS AVDA STILLIST l.d. Á 5
18. STJÖRNSTÖÐ
19. TERMÖSTÖÐ Í HVERJU HERBERGI (SJA GRUNNMYND)

NEYSLUVATNSLAGNIR ERU RÖR/RÖR KERFI AN EINANGRUNAR RÖRIN ERU LÖGÐ OFAN Á EINANGRUN UNDIR GÖLFPLÖTU Á FYLINGU.

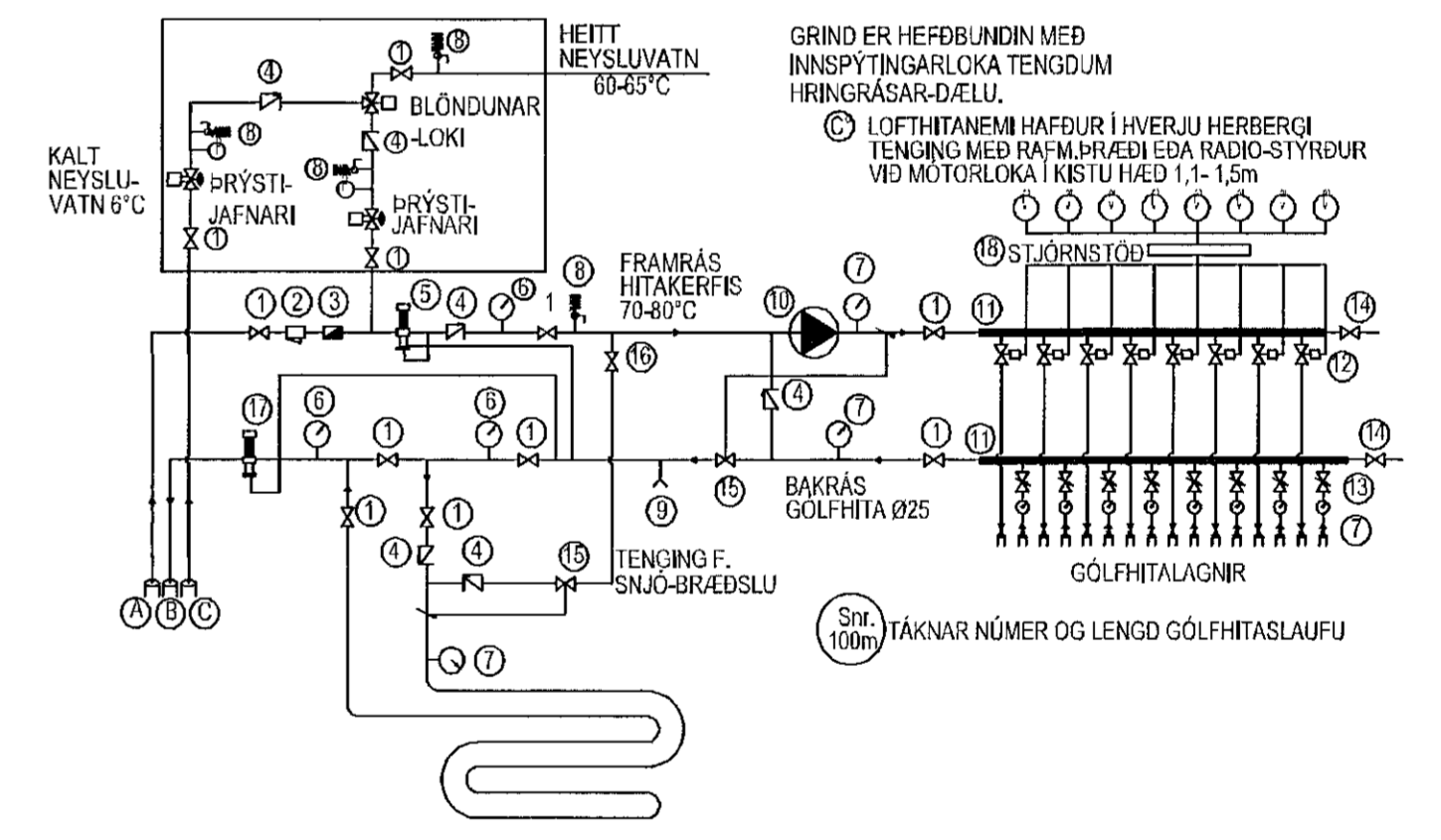
NEYSLUVATNSLAGNIR FYRIR STURTUBOTN (SB) OG BADKAR (BK) SÉU Ø20mm

SKÝRINGAR

- EV: ELDHÚSVASKUR
- SV: SKOLVASKUR
- VS: VATNSSALERNI
- SK: SLÖNGUKRANI
- SB: STURTUBOTN
- HL: HANDLAUG
- ÍS: ÍSSKÁPUR
- GN: GÖLFNIDURFALL
- HL/GN: HANDLAUG TENGD GEGNUMSTREYMIS-NIDURFALLI

SKÝRINGAR :

TENGINGAR TIL LÆRKUNAR HITÁ Á HEITU NEYSLUVATNI S.B.R. ÍST 67 OG BYGGINGAREGLUGERÐ 112/2012 - 14.5.10 gr. BLÖNDUN Á HEITU OG KÖLDU VATNI VID INNTAK SETJA ÞARF PRÝSTUJAFNARA Á ADLIGGJANDI LAGNIR AD BLÖNDUNARLOKA TIL AD JAFNA PRÝSTING Á HEIT OG KÖLDU VATNI AD LOKANUM OG TRYGGJA RÉTTA VIRKNI HANS. NAUÐSYNLECT ER AD SETJA EINSTEFNULOKA Á LAGNIR AD BLÖNDUNARLOKANUM TIL AD HINDRA MILLI-RENNSLI. VELJA SKAL LAGNAEFNI SEM ÞOLIR HEITT SUREFNIS-RÍKT VATN. GALVANISERADAR LAGNIR MÁ EKKI NOTA Í KERFINU VEGNA ÚTFELINGAR Í VATNI.



TINNUSKARD 32 - HAFNARFIRDI

LAGNIR - SKÝRINGAR LAGNAGRIND		Mkv. -:-
		EV
		EV
Dags. 16.JAN.2022	Síð - AF -	Nr. L002
Eyjólfur Valgarðsson		Yfirráð E
Eyjólfur Valgarðsson Byggingaáknifráeðingur B.cs. Hólmatúni 7 225 Alftanes gsm:8917257 evtraust@gmail.com		
Eyjólfur Valgarðsson KI:280857-4169		

Nr.	Dags.	Breyting	AF
1.	16.01.2022	GÖLFHITI SETTUR Í ANDH.LÖGN	