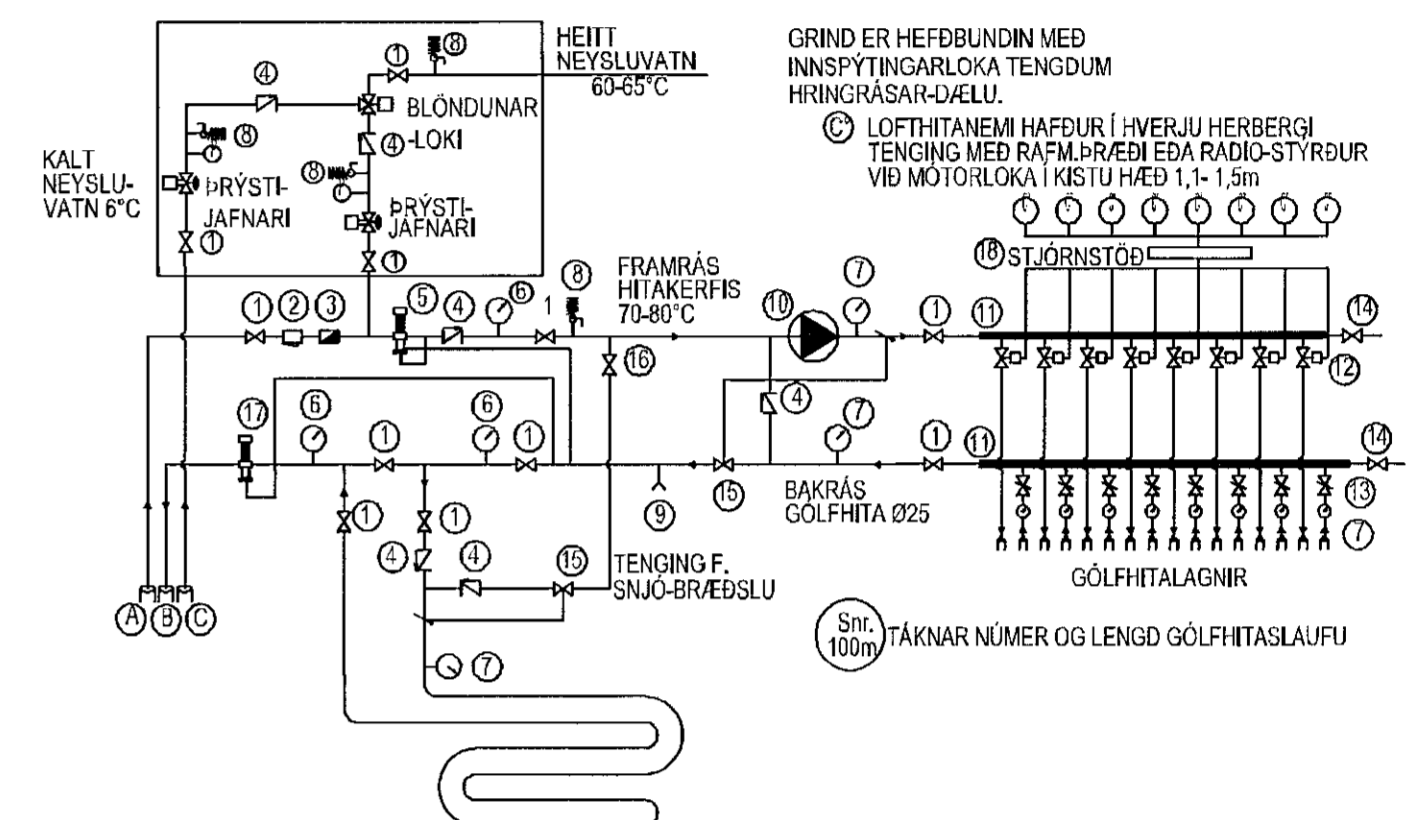
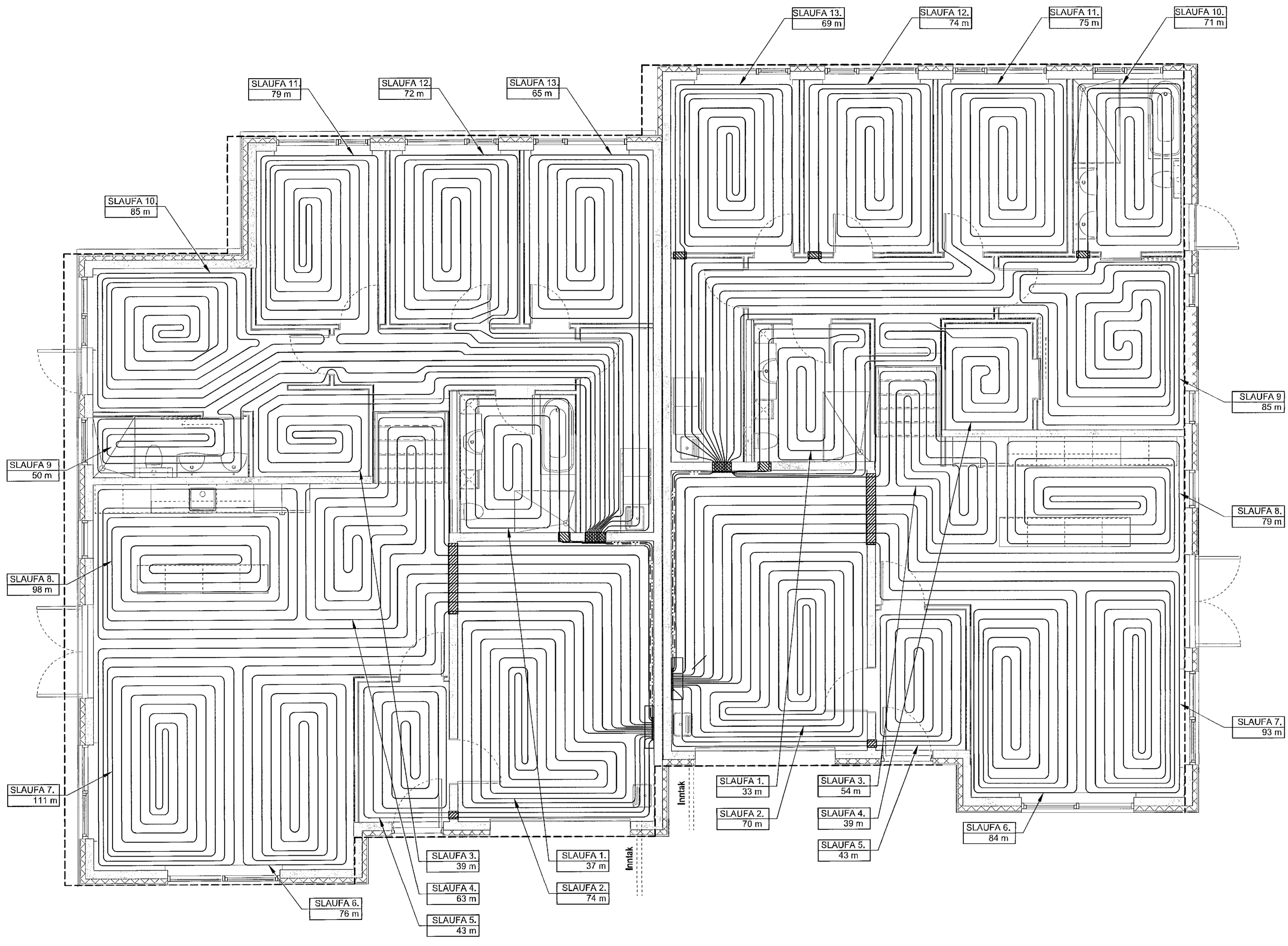
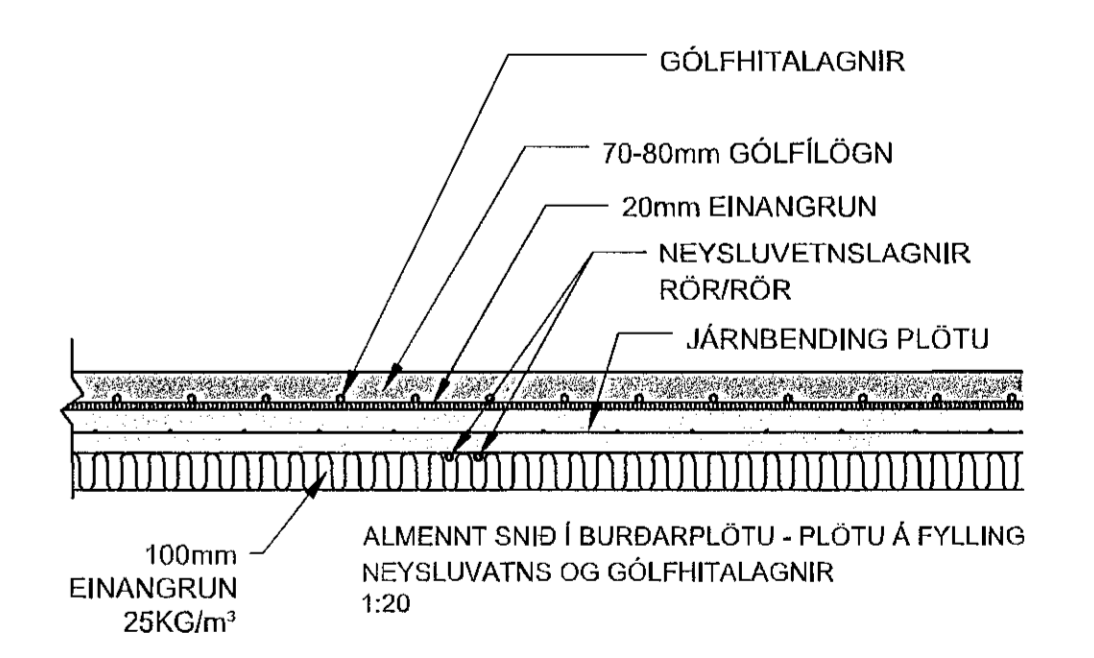


Samþykkt þann
25. feb. 2022
f.h. byggingarfulltrúans í Hafnarfirði
Hjálmar A. Jónsson

TENGINGAR TIL LÆKKUNAR HITTA Á HEITU NEYSLUVATNI
S.B.R. ÍST 67 OG BYGGINGAREGLUGERÐ 112/2012 - 14.5.10 gr.
BLÖNDUN Á HEITU OG KÖLDU VATNI VIÐ INNTAK SETJA ÞARF
PRÝSTUAFNARA Á AÐLIGGANÐI LAGNIR AÐ
BLÖNDUNARLOKA TIL AÐ JAFNA PRÝSTING Á HEIT OG KÖLDU
VATNI AÐ LOKANUM OG TRYGGJA RÉTTA VIRKNI HANS.
NAUÐSYNLEGT ER AÐ SETJA EINSTEFNULOKA Á LAGNIR AÐ
BLÖNDUNARLOKANUM TIL AÐ HINDRA MILLIRENSU. VELLA
SKAL LAGNAEFNI SEM POLIR HEITI SÚREFNIS-RIKT VATN.
GALVANISERADAR LAGNIR MÁ EKKI NOTA Í KERFINU VEGNA
ÚTFELLINGAR Í VATNI.



- A. INNTAK HITAVEITU
- B. AFFALL HITAVEITU
- C. INNTAK VATNSVEITU
- 1. KÜLLUOKI/RENNILOKI
- 2. SÍA
- 3. VATNSMÆLIR
- 4. EINSTREYMSLOKI
- 5. PRÝSTUAFNARI, DANFOSS AVD DN 15 STILLIST Á1,0m
- 6. HIT- OG PRÝSTIMÆLIR
- 7. HITAMÆLIR (0-60°C)
- 8. ÖRYGGISLOKI (6 BAR)
- 9. TÆMING
- 10. D/ELA (GRUNDFOSS UPE 25-40 EDA ALPHA 25-40)
- 11. TENGIKISTA ÚR STÁLÍKOPAR, (STOFN KISTU ER 025 STÁL)
- 12. MÓTORLOKI Í TENGIKISTU
- 13. STILLITÉ Í TENGIKISTU
- 14. LOKI MED DN 15 TENGI FYRIR SLÖNGU OG ÚTLOFTUN
- 15. HITASTYRÐUR LOKI (DANFOSS RAVK 25-60°C DN20 kv=1,1 STILLIST Á 45
- 16. STILLILOKI
- 17. MÓTORPRÝSTILOKI DANFOSS AVDA STILLIST Ld. Á 5
- 18. STJÓRNSTÖÐ
- 19. TERMÖSTÖÐ Í HVERJU HERBERGI (SJA GRUNNMYND)



GRUNNMYND - GÖLFHITALAGNIR
1:50 (A1)

TINNUSKARÐ 32 íbúð 0101 GÖLFHITALAGNIR 1.HÆÐ		
SLAUFA 1	37	m
SLAUFA 2	74	m
SLAUFA 3	39	m
SLAUFA 4	63	m
SLAUFA 5	43	m
SLAUFA 6	76	m
SLAUFA 7	111	m
SLAUFA 8	98	m
SLAUFA 9	50	m
SLAUFA 10	85	m
SLAUFA 11	79	m
SLAUFA 12	72	m
SLAUFA 13	65	m
SAMTALS:	892	m

TINNUSKARÐ 32 íbúð 0102 GÖLFHITALAGNIR 1.HÆÐ		
SLAUFA 1	33	m
SLAUFA 2	70	m
SLAUFA 3	54	m
SLAUFA 4	39	m
SLAUFA 5	43	m
SLAUFA 6	84	m
SLAUFA 7	93	m
SLAUFA 8	79	m
SLAUFA 9	85	m
SLAUFA 10	71	m
SLAUFA 11	75	m
SLAUFA 12	74	m
SLAUFA 13	69	m
SAMTALS:	869	m

SKÝRINGAR :

VATNS OG HITALAGNIR RÖR OG TENGIENNI SKULU VERA VIÐURKEND AF LÖGGILTUM AÐILUM. FARA SKAL EFTIR FYRIRMÆLUM FRAMLEIÐANDA VABANDI NÍÐURLÖGN. TENGINGAR OG MEDFERÐ EFNIS. ALLAR LAGNIR SKULU VERA MED SÚREFNISKÁPU. RÖR SKULU DREGIN Í PLASTBARKA, UNÐANSKILDAR ERU LAGNIR SEM NOTADAR ER Í GÖLFHITALÖGN. PLASTLAGNIR SKULU ÞOLA ÞANN PRÝSTING SEM KRAFIST ER Í REGLUGERÐUM UM HEITAR OG KALDAR VATNSLAGNIR. RÖRIN SKULU VAKIN FYRIR DAGSBIRTI (UV-GEISLUN) RÖR SKULU ÞOLA ALLT AÐ 90°C VATNSHITA OG VERA PRÝSTIPROFÐ EINS OG REGLUGERÐIR SEGJA TIL UM. UM NEYSLUVATNSLAGNIR ÚR PLASTI GILDA FYRIRMÆLI Á Rb. BLÖÐUM (63)001 OG ÍST 67. SAMÁ GILDIR UM PLASTLAGNIR Í HITAKERFI (DNLAGNIR). SEU PLASTLAGNIR LAGÐAR Í BURÐARPLÖTUR SKAL STAÐSETJA PLASTLAGNIR OFAN Á JÄRNUM Í NEDRI BRUN PLÖTU. SEU PLASTLAGNIR LAGÐAR OFAN Á STEYPTA PLÖTU SKAL STEYPUHULA VERA 50-60mm OFAN Á GÖLFHITALÖGNUM. GÖLFHITALAGNIR ERU Ø20 x 2,0 PEX RÖR MED SÚREFNISKÁPU LAGÐAR MED 200mm MILLIBILI. GÖLFLAGNIR MEGA VERA Ø16 x 2,0 PEX RÖR MED SÚREFNISKÁPU LAGÐAR MED 150mm MILLIBILI. FLOKKA SKAL SLAUFUM EF LAST ER ÞETTAR EN SYNT ER Á TEKNINGU NÁX.100m NEMA ANNAD SE TEKID FRAM (SJA TEKNINGU). GÖLFHITALAGNIR SKAL PRÝSTIPROFA Á SAMÁ HÁTT OG RÖR Í RÖR LAGNIR NEMA VIÐ 9 bar. PRÝSTING. ALLT LAGNAEFNI SKAL VOTTAD FRÁ RANNSOKNASTOFNUM BYGGINGAÐNADARINS.

ATH.! LENGDIR ERU NETTÖLENGDIR ÁN AFFALLA

ATH.! LENGDIR ERU NETTÖLENGDIR ÁN AFFALLA

Nr.	Dagp.	Breyting	Af
1.	16.01.2022	GÖLFHITI SETTUR Í ANDHLÖGN	

TINNUSKARÐ 32 - HAFNARFIRÐI

GRUNNMYND - GÖLFHITALAGNIR

Mkv. 1:50

Hannað EV

Teknað EV

Dagp. 16.JAN.2022 Skid - AF - Nr. L004 Yfirráð EV

Eyðjólfr Valgarðsson
Byggingatækniráðgjafingur B.cs.
Hólmatúni 7 225 Áltanes
gsm:8917257 evtraust@gmail.com

Eyðjólfr Valgarðsson Kt:280857-4169

AI 040389-3039