



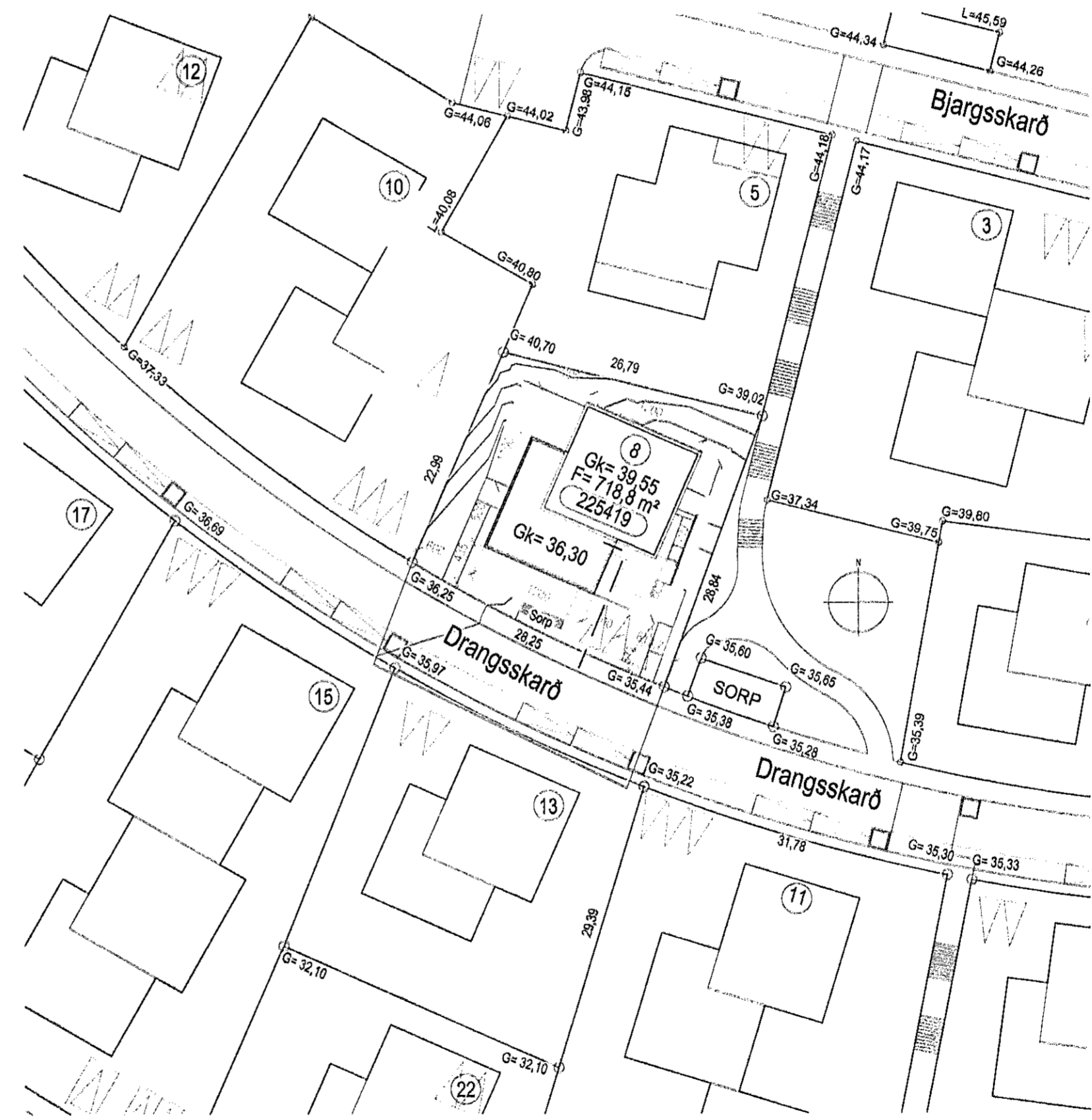
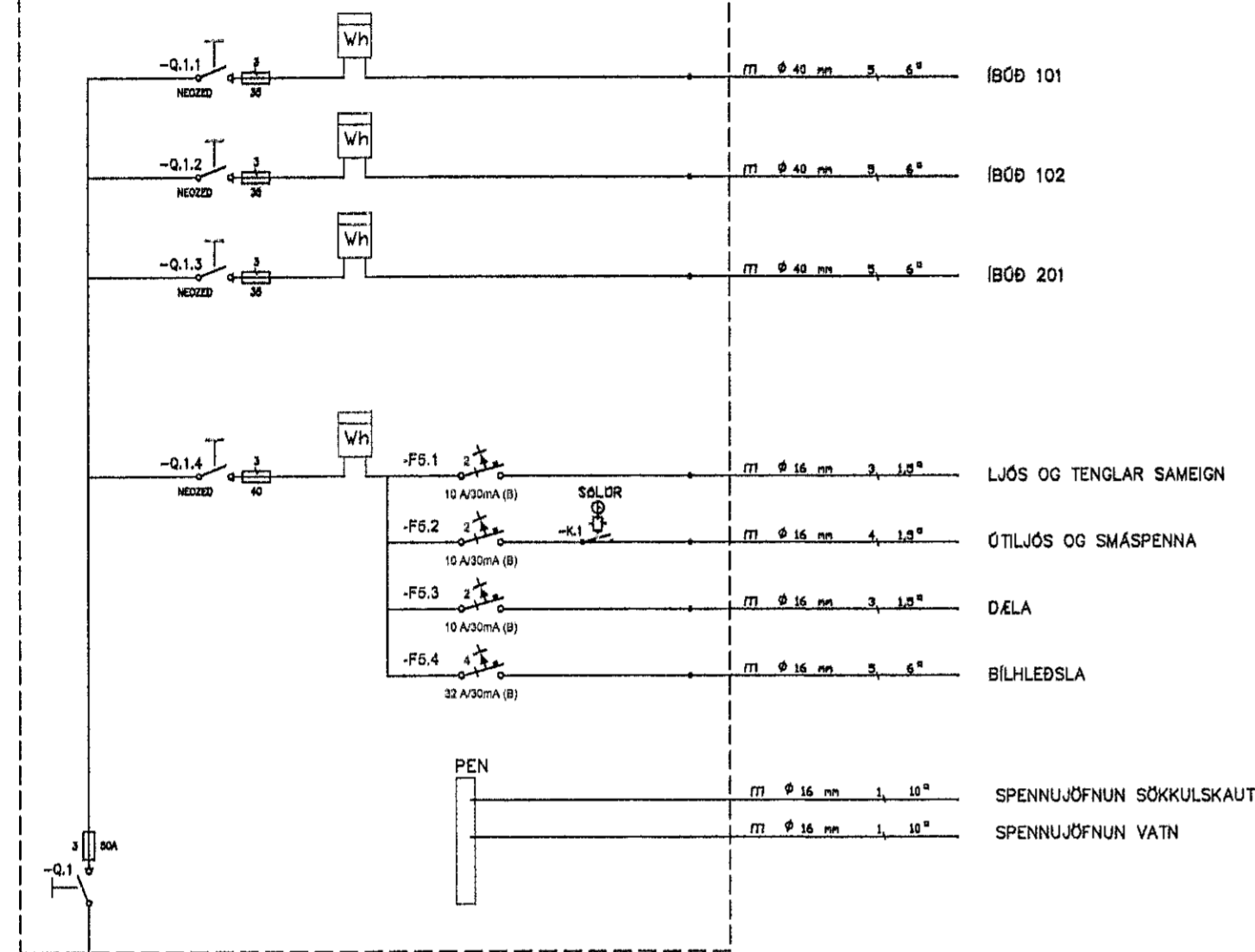
MÓTTEKIÐ

02. MAR. 2022

fh. Byggingarfulltrúans í Hafnarfirði

HÍAS

ADALTAFLA T1



Skýringar

Tengja sal saman tvö neðstu jarnin í sökkulveggnum allan úthringinn og að upptaki í tengibox. Setja skal tvo víralása á hver samskeyti. Steyputeinar skulu vera 12mm í þvermáli.

Öll mál eru í cm, nema annars sé getið.

Tafla og rafbúnaður skal vera af viðurkenndri gerð.

Hæð rofa er 110cm, hæð tengla er 20cm, nema annars sé getið.

Hæð tengla í eldhúsi, baði, þvottahúsi, vs og bílskúr skal vera 110cm

Málstraumur rofa skal vera 13A og tengla 16A

Hæð tengils við rofa skal vera sú sama og rofans.

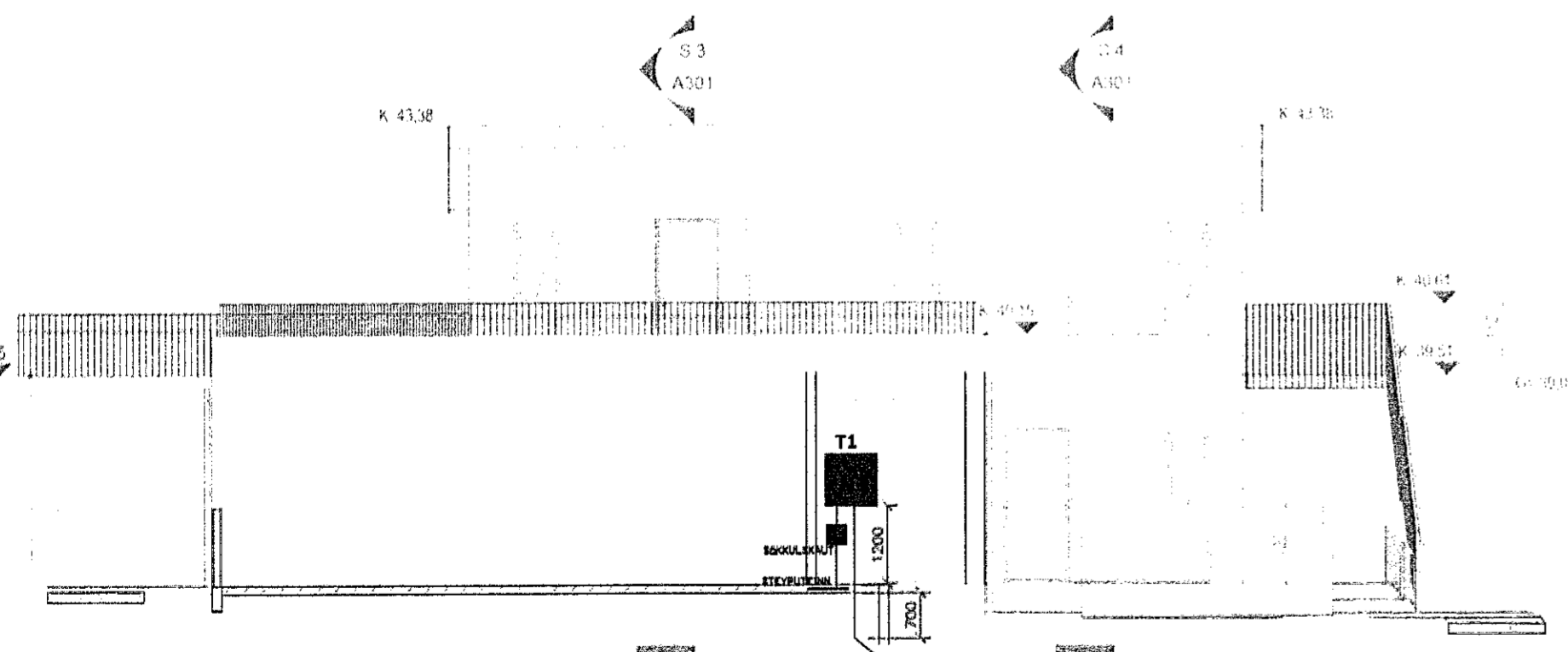
Greinar eru ekki sýndar í öllum tilvikum að töflu, en eru þá merktar viðkomandi töflu og grein,

Vírar eru 1,5mm² í þvermál, nema annars sé getið.

Staðsetning rofa og tengla skal skoðast í samræmi við innréttingarteikningar.

Öll rör í smáspennu eru 20mm.

Verk skal unnið samkv. IST-200 staðli.



INNTAKSRÖR SKULU VERA 70 cm. UNDIR ENDANLEGU YFIRBORÐI
 INNTAKSRÖR VEITU $\phi \ 50 \ mm$ + $\phi \ 32 \ mm$ FYRIR LÖÐARLÝSINGU
 INNTAKSRÖR FYRIR SÍMA $\phi \ 50 \ mm$
 INNTAKSRÖR LEGGIST AÐ LÖÐARMÖRKUM
 HEIMTAUG RAFVEITU 400V / 230 V, 3 x 50 A

Breytingar:	Undirskrift hönnuðar/sjóns:	Verk nr.:	Heiti teikningar:	Rafhönnun ehf
D	<i>[Signature]</i>	Drangsskarð 8	Einlínnumynd	Birkigrund 20
C		Hafnarfirði	Afstöðumynd og snið	800 Selfoss
B	Undirskrift rafbúnaðs:	Teikning nr. 1	Málvarð: 1:500 1:100	Sími: 064 0047
A	<i>[Signature]</i>	Vark nr. 2022-34	Teiknað: S.A.P	Tölvupóstur: siggi@ror.is
Dags:	Breyting:	Útgefið: 22.2.2022	Dags: Febrúar 2022	Sigurður Ágúst Pétursson
			Hannað: S.A.P	Rafmagnsiðnæðingur
				kt: 051177-4959

