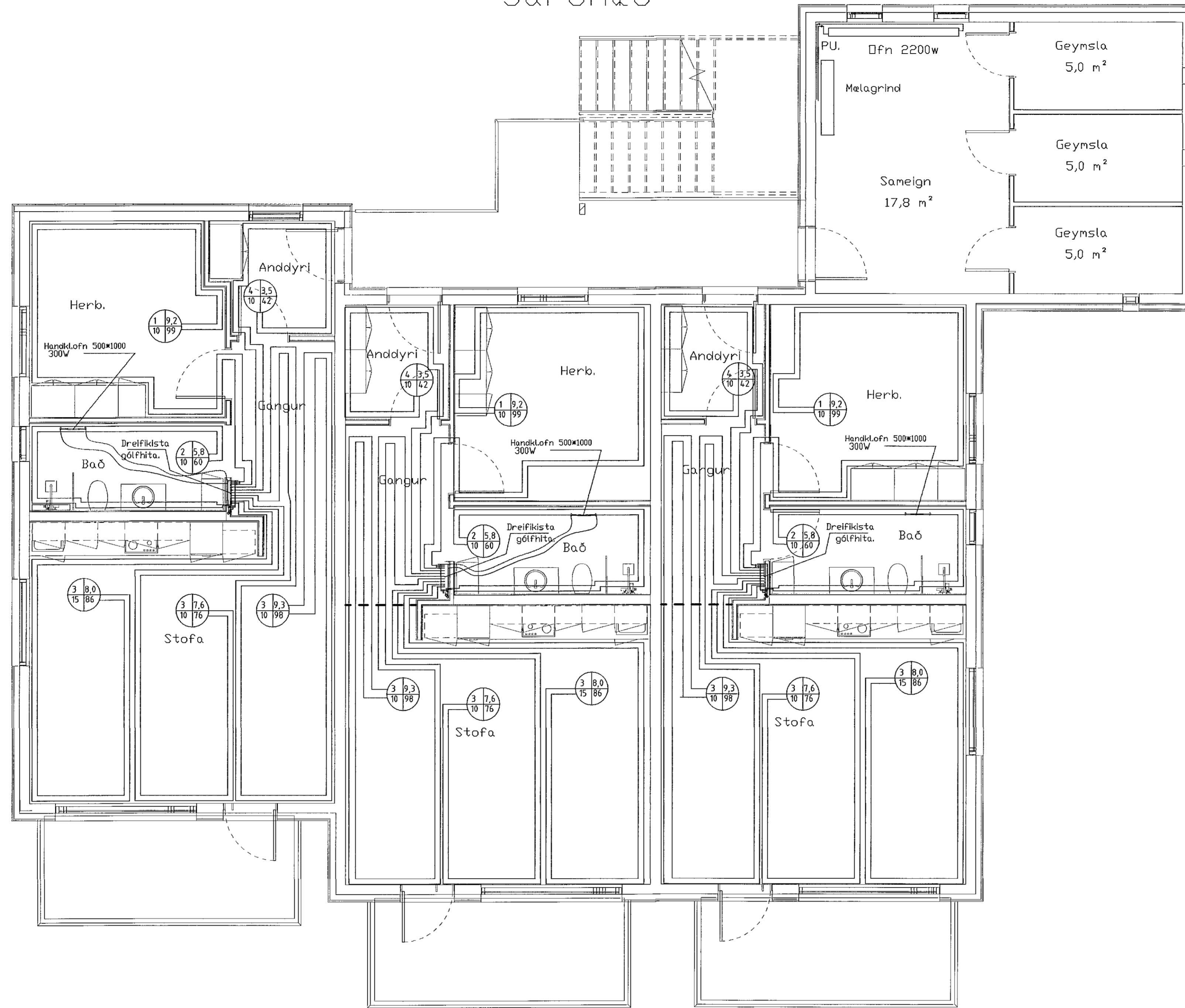
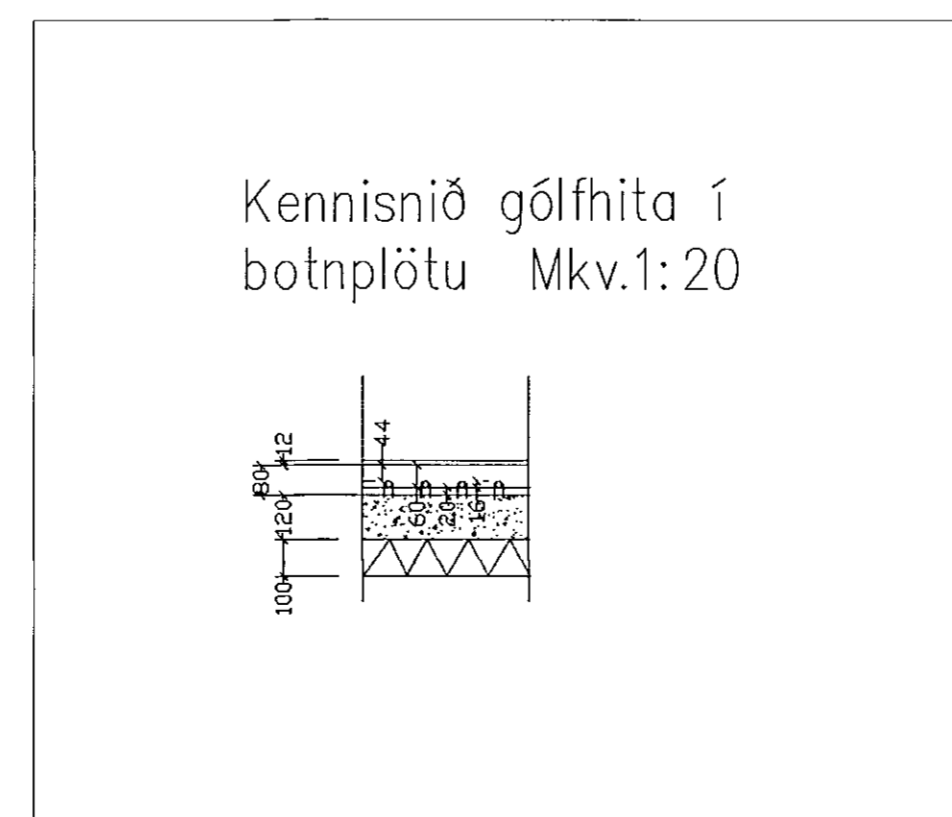
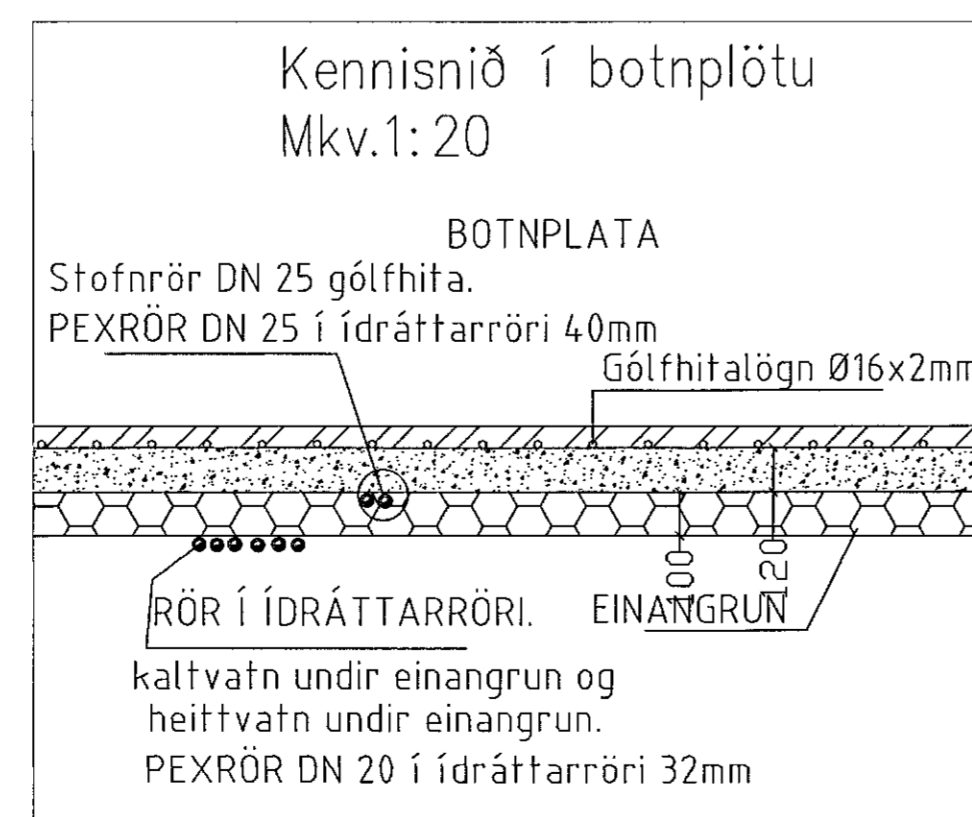


Jarðhæð



Mkv 1:50



Sambýkt þann
02. mars 2022
f.h. byggingarfulltrúans í Hafnarfirði
Hjalmar A. Jónsson
H.A.S.

ÚTGÁFA DAGSETNING TEIKNAD YEIRFARID

EDLI BREYTINGA:

HÖNNUNARSTJÓRI:
ASK, Sigurtaug Sigurðsdóttir arkitekt F.A.Í.
K.L. 060767-8319

HÖNNUÐUR:
Ragnar G Gunnarsson tæknifr. kt: 110947-2839

Stofnúmer 11, 200 RGG/sgg
Kortnúmer: 520397-2009. net-fang: ragnar@hskunef.is
Sími: 5443356. Fax: 5445351

DRÖGGERI:	RG	TEIKNINGAR:	RG	YFIRFARID:	RG
DAGSETNING:	23.10.2021	SKAL:	Mkv. 1:50, 20	DAGSETNING BREYTINGA:	-

Skipalón 3. Hafnarfirði

Verkfæðiteikningar

Gólfhiti jarðhæðar, snið og skýringar.

VERKNEIÐ:	BLAÐ:	ÚTGÁFA:
2021	L 03	