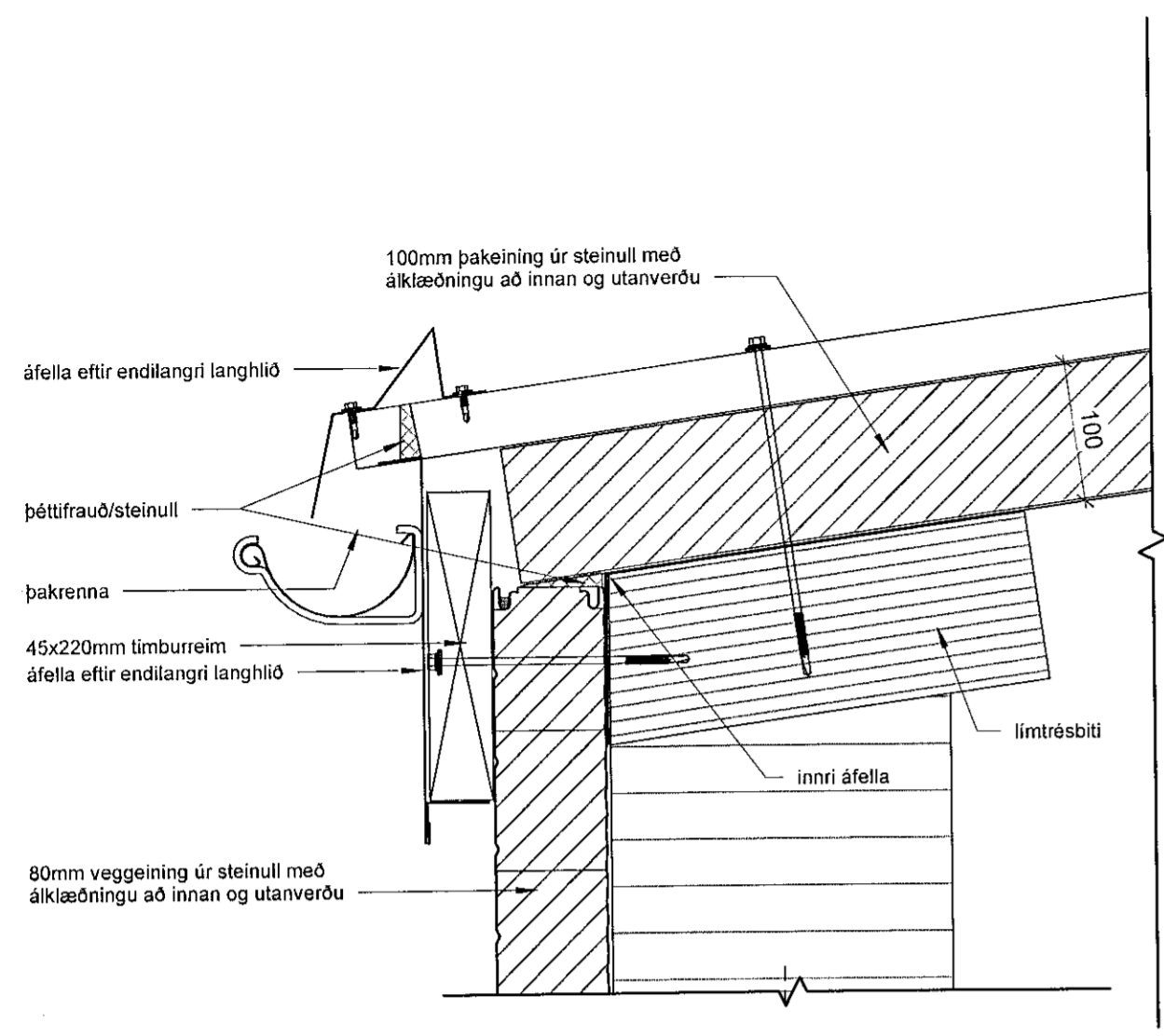
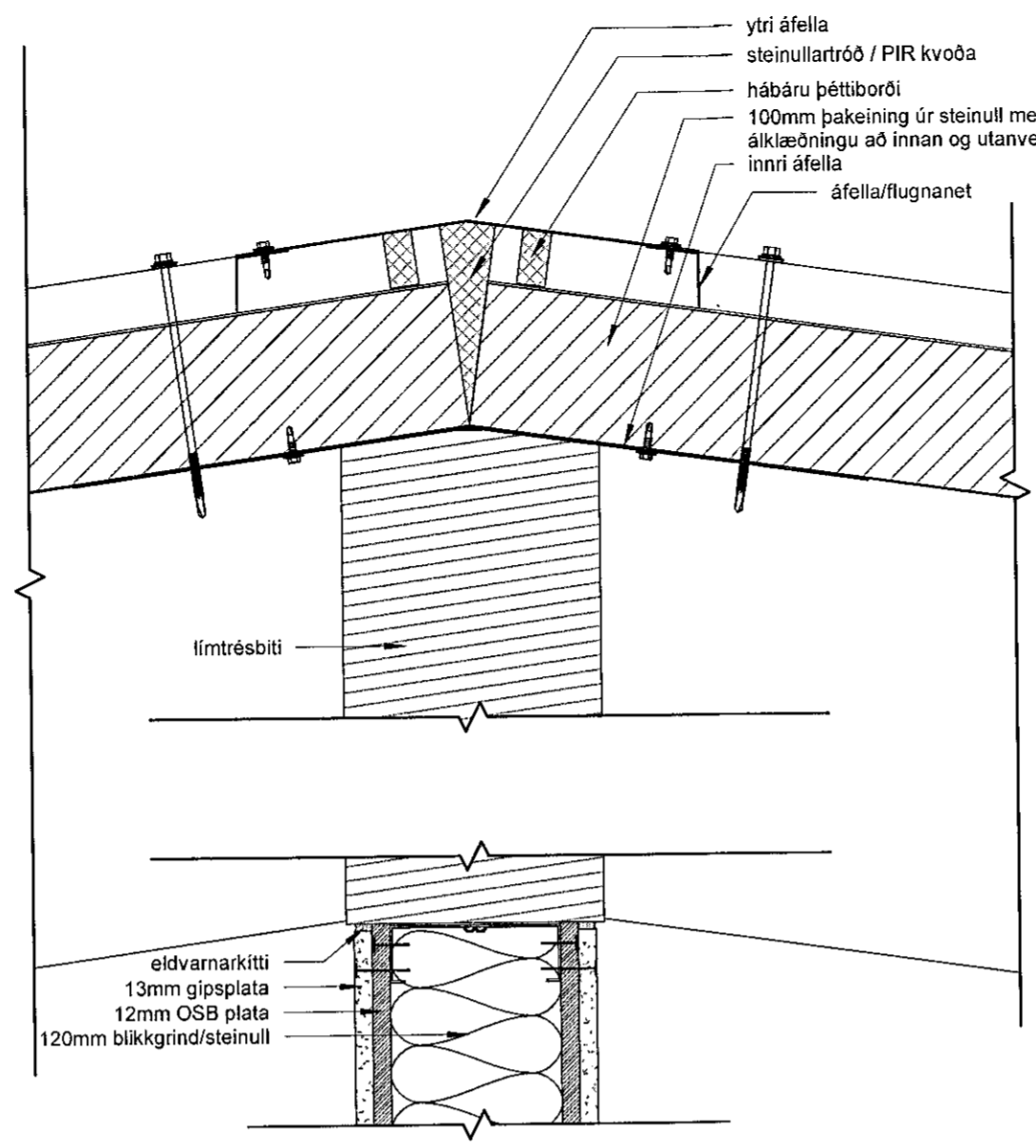


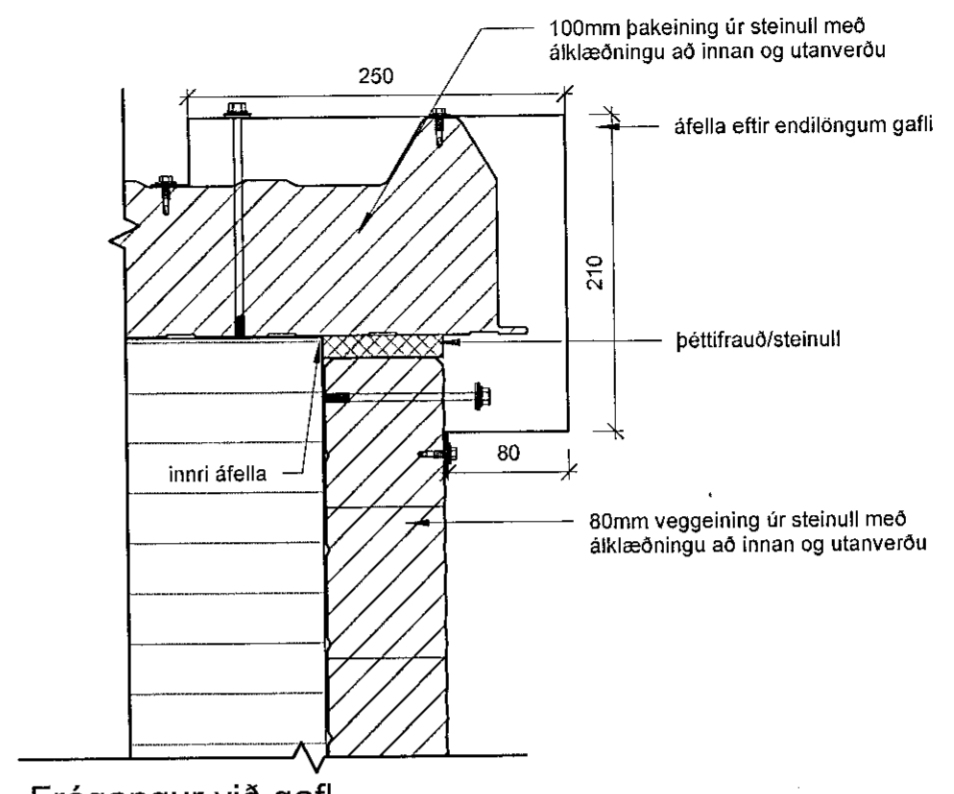
Samþykkt þann
 03. mars 2022
 f.h. byggingarfulltrúans í Hafnarfréi
 Hjálmar A. Jónsson
 H.A.S.



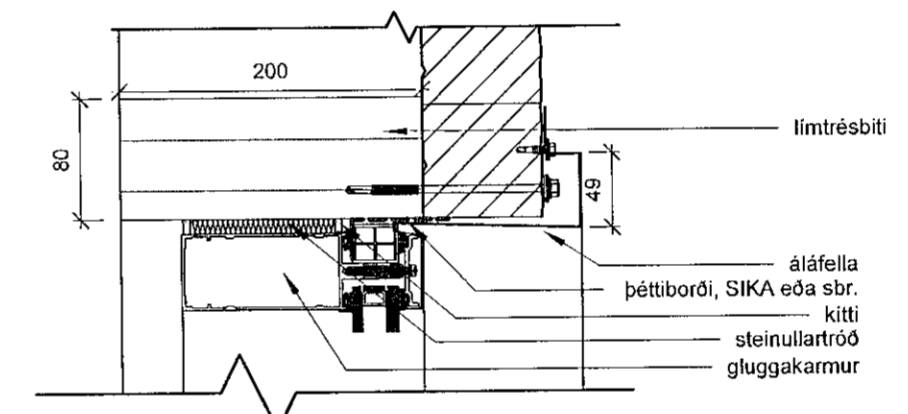
Frágangur við þakbrún



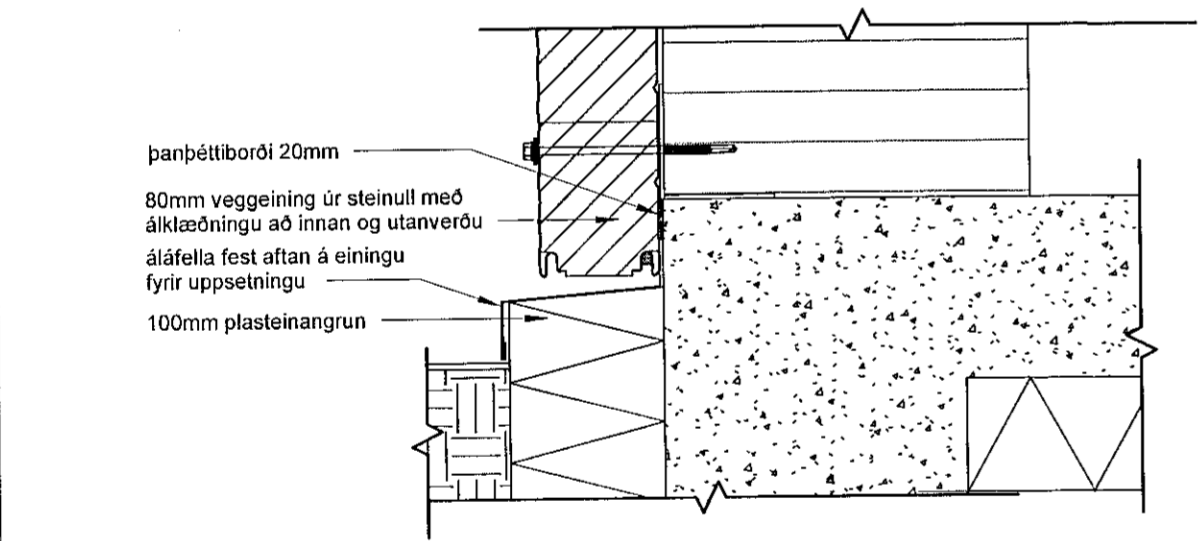
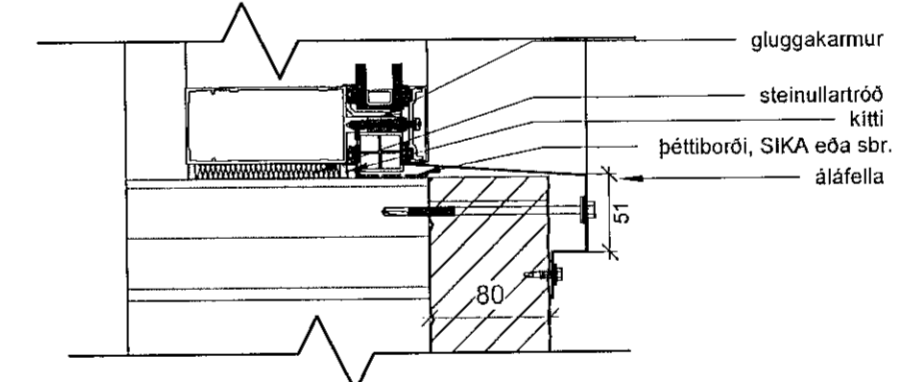
Frágangur við mæni og léttan vegg eftir miðju húss



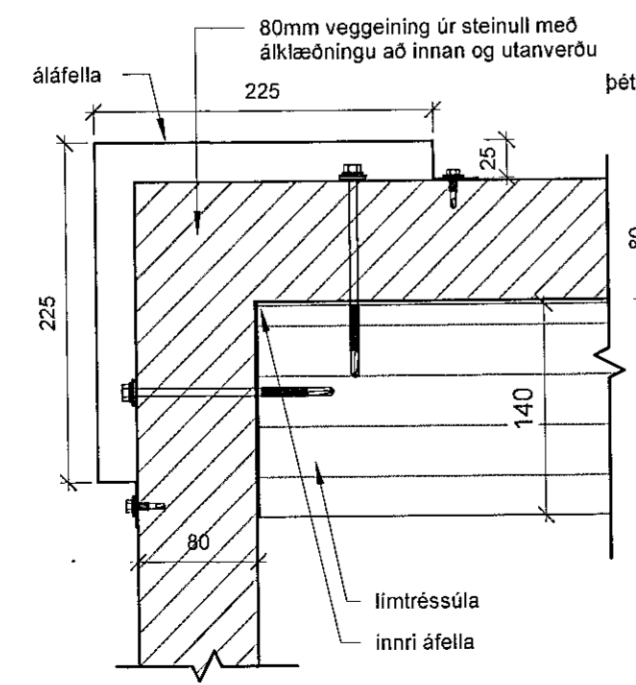
Frágangur við gafi



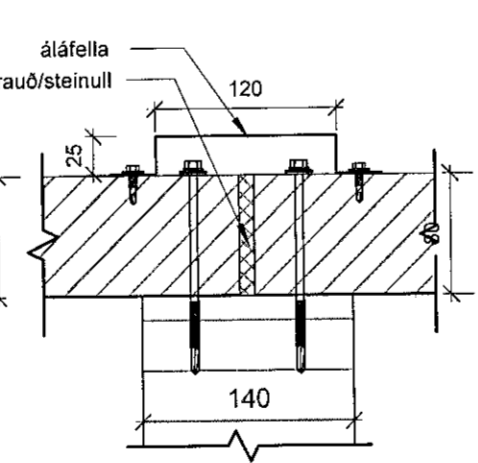
Frágangur ofan og neðan við glugga



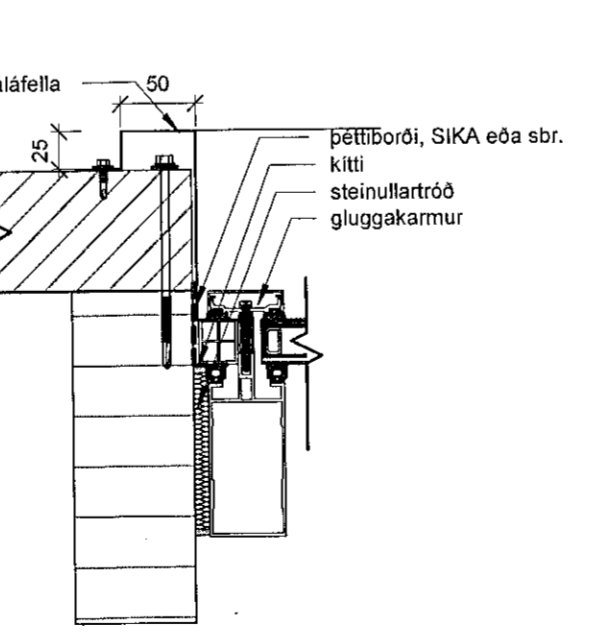
Frágangur við sökku



Frágangur við úthorn



Frágangur við samskeyti veggjapanela



Frágangur til hliðar við glugga

Útg.	Dags.	Skýring	Br.af.
------	-------	---------	--------

Gríma arkitektar

Laugavegi 178 - 105 Reykjavík
 S: 511-6777 / 897-3760
 www.grimaark.is

Undirskrift hönnuðar

Aðalhönnuður: Sigríður Ólafsdóttir arkitekt FAÍ - kt. 071070-5069
 netfang: sigga@grimaark.is

Verkefni:
Borgahella 3

Sveitarfélag:
Hafnarfjörður

Geymslu-/atvinnuhúsnæði

Landnúmer: L213087 Staðgreinir: 1400-1-11550030

Verkefningar

Deili

Hannað af: SÓ Matshluti:

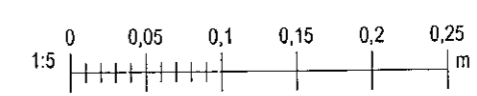
Teiknað af: SÓ Mælikvarði: 1 : 5

Yfirfarið af: SÓ Dagsetning: 24.02.2022

2021-03-04 A_4_GS_01

Verknúmer Teikninganúmer Bls. Útgáf

HÖNNUÐUR ÁSKILUR SÉR ALLAN RÉTT Á TEIKNINGUM - FJÓLFOLDUNER HÁÐ SKRIFLEGU SAMÞYKNI



Úprentur: 02/24/22
 Vískað: 24.2.2022 15:33:08

Skrá:

Bláastær: A2