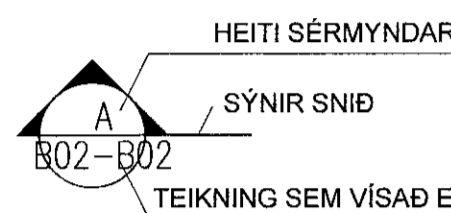
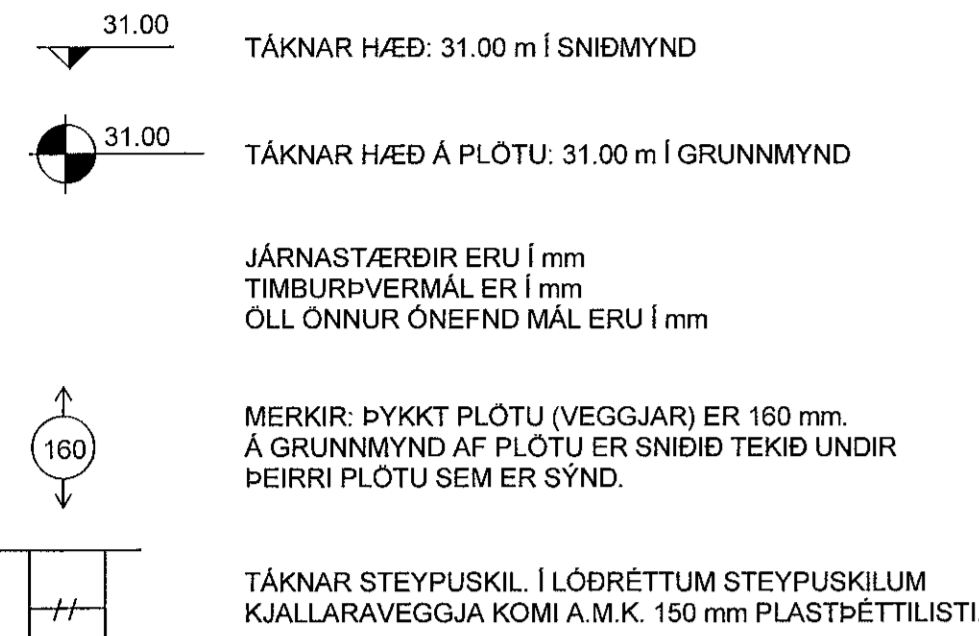


ALMENNT



STEINSTEYPA

ÖLL STEYPA ER SKV. FS ENV 206

GERÐ STEYPU KEMUR FRAM Í TOFLU HÉR AÐ NEDAN
OG Á VIÐKOMANDI TEIKNINGU

FJADURSTUÐULL STEYPU Í BERANDI PLOTUM
SKAL VERA A.M.K. 30.000MPa, NEMA ANNAÐ
SÉ TEKIÐ FRAM Á HVERRI GRUNNMYND FYRIR SIG.

BROTÞOLS-FLOKKAR STEYPU

BYGGINGARHLUTAR	BROTÞOLS-FLOKKUR	VEDRUNARÞOL	SIGMÁL (mm) F. ÍBLÖNDUN	LOFT
SÖKKLAR OG BOTNPLATA	C30	NEI	50-90	5-7%
VEGGIR OG PLOTUR	C30	NEI	50-90	5-7%
SÚLUR ÚTI	C35	JÁ	50-90	5-7%
STODVEGGIR	C30	JÁ	50-90	5-7%
PLATA BILAGEYMSLU	C35	JÁ	50-90	5-7%

VEDRUNARÞOLIN STEYPA, SÉRÁKVÆÐI

SEMENTSMAGN > 330kg/m³
VATNSSEMENTSTALA v/s < 0,45
ENDANLEGT LOFTINNHÁLD > 5%
FJARLÆGÐARSTUÐULL LOFTS < 0,25 mm

ÁLAGSFORSENDUR / STAÐLAR

ÖRYGGISKERFI SKV. ÍST DS 409
STEYPUVIRKI, ALMENNT SKV. ÍST14 OG EUROCODE 2
STEYPUVIRKI, JARÐSK SKV. EUROCODE 8
STÁLVIRKI SKV. ÍST DS 412
TIMBURVIRKI SKV. ÍST DS 413
ÁLAG Á GRUNN SKV. ÍST DS 415
SNJÓÁLAG,VINDÁLAG OG NOTÁLAG SKV. ÍST DS 409 OG 410
JARÐSKJÁLFTAÁLAG SKV. EUROCODE 8

GRUNNGILDI ÁLAGS

ÍST 12 (3. ÚTGÁFA 2002-07-01)
NOTÁLAG Á PLOTUR
Gólfplötur í skrifstofuhúsi 3,5 KN/m² (milliveggir innifaldir)
Lofthúsi yfir sal (bilastæði) 3,0 KN/m²
Ásteypulag bilaplötu 60 mm
LEYFT ÁLAG Á KLÖPP 1000 KN/m²
LEYFT ÁLAG Á MÓHELLU 500 KN/m²

VINDÁLAG
Grunngildi vindhraða 36 m/sek
SNJÓÁLAG
Grunngildi svæði 1 2,1 KN/m²
Grunngildi svæði 2 3,0 KN/m²
Gildi stuðulsins Ce 0,6
Gildi stuðulsins Ct 1,0

FYLLINGARÞÚÐI

ÞJÖPPUNARKRÖFUR TIL FYLLINGAR UNDIR SÖKKLA ERU EFTIRFARANDI

MALARFYLLING : E2 > 1200 E 2/E1 < 2,40
HRAUNFYLLING : E2 > 1200 E 2/E1 < 2,40

JÁRNALÖGN

UM BENDISTÁL OG JÁRNVINNU ALMENNT GILDIR ÍST 10 NEMA ANNARS SÉ GETIÐ Á
TEIKNINGUM EÐA Í VERKLYSINGUM.

GERÐ OG MERKING JÁRNA

ALMENNT SKAL BENDISTÁL FULLNÆGJA KRÖFUM DS 13080

K: MERKIR KAMBSTÁL Ks500 MEÐ SKRÍDMÖRK f_{yk} > 500 MPa, MIÐAÐ VIÐ
0.1% VIKMÖRK.

Ks: MERKIR KAMBSTÁL SUDUSTÁL Ks500 MEÐ SKRÍDMÖRK f_{yk} > 500 MPa, MIÐAÐ
VIÐ 0.1% VIKMÖRK.

R: MERKIR SLÉTT STÁL Fe 360 (ST 37) MEÐ SKRÍDMÖRK f_{yk} > 240 MPa, MIÐAÐ
VIÐ 0.1% VIKMÖRK.

BENDINET SKAL FULLNÆGJA KRÖFUM DS 13082

C189: MERKIR BENDINET MEÐ SKRÍDMÖRK f_{yk} > 500 MPa, MIÐAÐ VIÐ 0.1% VIKMÖRK,
OG ÞVERSNÍÐSFLATARMÁL = 189 mm².

JÁRN Í NEDRI BRÚN PLOTU / YTRI BRÚN VEGGJAR.

JÁRN Í EFRI BRÚN PLOTU / INNRI BRÚN VEGGJAR.

K10C200 L=6000
10 mm KAMBSTÁL, L= 6000 mm. MEÐ 200 mm MILLIBILI

ENDI Á JÁRNI ER BEINN.

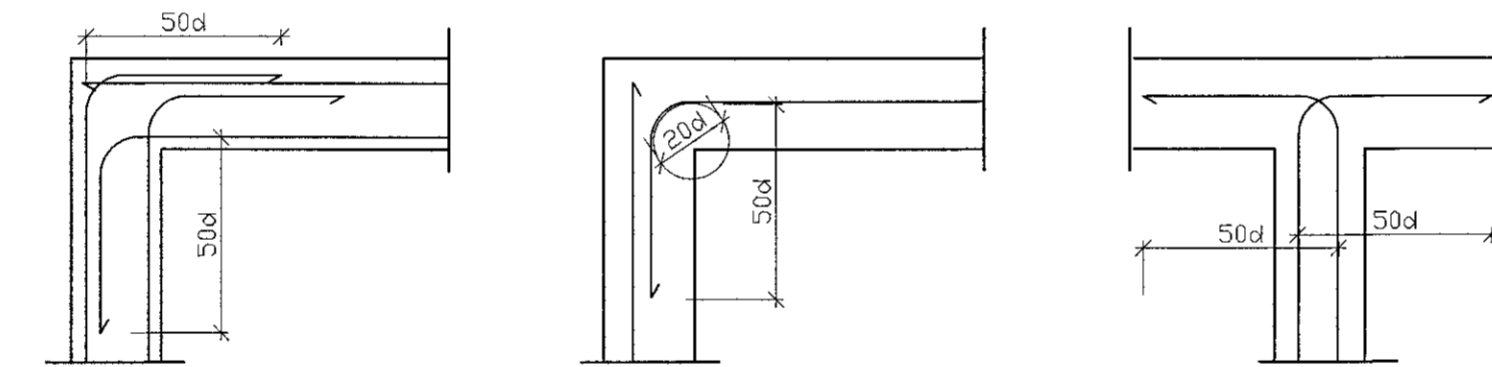
JÁRN BEYGIST SKEYTILENGD INN Í AÐLIGGJANDI BYGGINGARHLUTA.

GEFUR STEFNU JÁRNA SEM LEGGJAST NÆST YFIRBORÐI STEYPU.

MERKIR AÐ BIL MILLI JÁRNA SÉ JAFNT Í BÁÐAR ÁTTIR.

MERKIR UPPBEYGJULINU, ÞAR BEYGIST ANNAÐ HVERT JÁRN UPP Í EFRI BRÚN Á
PLOTU

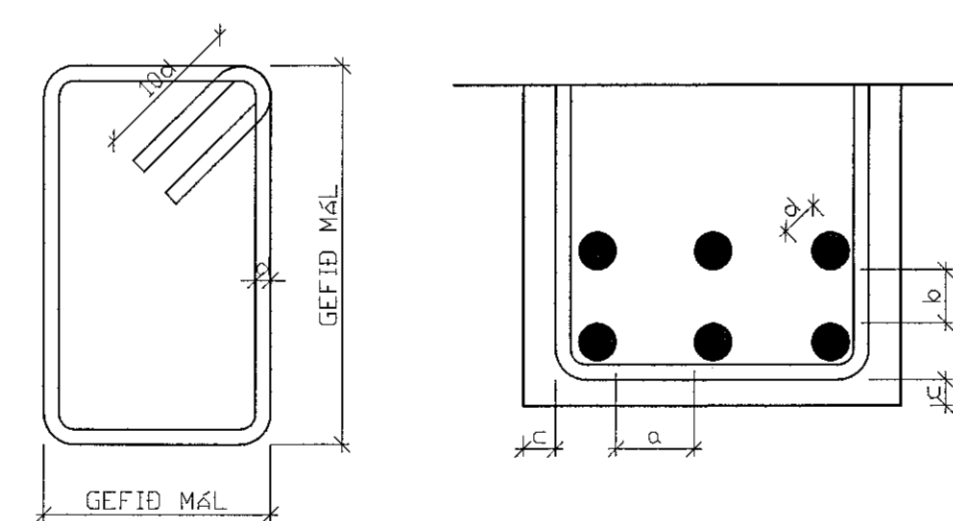
TENGING JÁRNAGRINDA NEMA ANNAÐ SÉ TEKIÐ FRAM Á TEIKNINGUM,
d ER ÞVERMÁL JÁRNA.



BIL MILLI JÁRNA / STEYPUHULA

LYKKJUR:

Í LYKKJUR SKAL NOTA
R-STÁL EÐA Ks-STÁL
(SUDUHÆFT KAMBSTÁL)



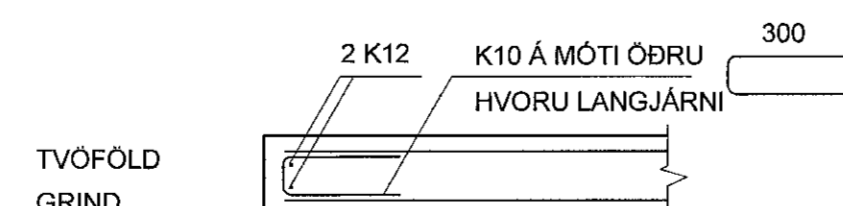
VARDANDI BIL MILLI JÁRNA / STEYPUHULA

a ≥ 2d
D_{max} + 10 mm
b ≥ 1.5d
20 mm

VEGGENDAR

ALLIR VEGGENDAR SEM EKKI ERU MERKTIR
SÉRSTAKLEGA SKULU BENTIR Á ÞENNAHÁTT:

TÁKNAR 2 K12 Í VEGGENDA



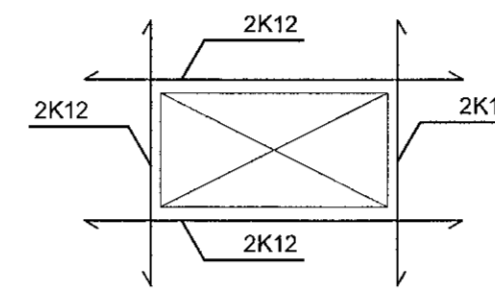
TVÖFOLD
GRIND

SKEYTILENGD JÁRNA

SÉ EKKI ANNAÐ TEKIÐ FRAM SKULU JÁRN ÆTÍÐ FEST SKEYTILENGD INN Í AÐLIGGJANDI
BYGGINGARHLUTA. Í BITUM OG PLOTUM SKAL EKKI SKEYTA MEIRA EN ÞRÍÐJA HVERT JÁRN Í
SAMA ÞVERSNÍÐI OG ADEINS FJÓRÐA HVERT JÁRN Í VEGGJUM NEMA ANNAÐ SÉ SÝNT Á
TEIKNINGUM. SKEYTILENGD VIÐ VÍXLAGNINGU KAMBSTÁLS SKAL VERA 40d (d =
ÞVERMÁL STANGAR)

ÞVERMÁL STANGAR Í mm	8	10	12	16	20	25
SKEYTILENGD Í mm	320	400	480	640	800	1000

SÉ ANNAÐ EKKI TEKIÐ FRAM SKAL LEGGJA 2K12 Í KRINGUM GÖT, DYRA-OG
GLUGGAOP ER NÁI 50 cm ÚT FYRIR OPIÐ.



SKEYTING BENDINETA

ALMENNT GILDIR AÐ SKEYTILENGD NEMI ÞVI, AÐ ÞRÍÐJA ÞVERJÁRN SÉU
Í VÍXLSKEYTUM, ÞÓ ALDREI MINNI EN 40d. BENDINET MEÐ 15 cm
MÖSKVA SKAL ÞVI VÍXLEGGJA UM TVÖ MÖSKVA.

ALMENNT GILDIR AÐ STEYPUHULAN (c) SKAL FULLNÆGJA EFTIRFARANDI
KRÖFUM NEMA ANNAÐ SÉ TEKIÐ FRAM Á TEIKNINGUM EÐA Í VERKLYSINGU.

30 mm Í VEGGJUM UTANDYRA
25 mm Í INNVEGGJUM
30 mm Í SÚLUM ÚTI
25 mm Í SÚLUM INNI
15 mm Í LOFTPLOTUM INNI (15cs25)

30 mm Í LOFTPLOTUM ÚTI
30 mm Í BITUM ÚTI
25 mm Í BITUM INNI
40 mm Í SÖKKLUM
90 mm ÞAR SEM STEYPT ER BEINT Á KLÖPP

YFIRHÆÐ.
BITA OG PLOTUMÖT SKULU HAFNA YFIRHÆÐ L/300 AF FJARLÆGÐ MILLI
FASTRA PUNKTA.

TRÉVERK

GÆÐAFLOKKUR LÍMTRÉS ER L 40.
ADRIR BURÐARVIÐIR ERU ÚR K-18 EÐA BETRA
ALLIR FESTIHLUTIR ÚR JÁRNI SKULU HEITGALVAN-
HÚÐADIR, NEMA ANNARS SÉ GETIÐ

ÞAR SEM TRÉ LEGGST AÐ STEINSTEYPU, KOMI
ASFALTPAPPI MILLI TRÉS OG STEINS

FÚAVERJA SKAL SPERRUENDA OG ÞÁ HLUTA TRÉS,
SEM STEYPAST INN EÐA LEGGJAST AÐ STEYPU, MEÐ
C-TOX EÐA SAMBÆRILEGU EFNÍ, TVÆR UMFERÐIR
N - TÁKNAR VENJULEGA SLÉTTA NAGLA

K - TÁKNAR KAMBSAUM, BMF

M16 - TÁKNAR BOLTA MEÐ ÞVEMÁL 16 mm

T16/120 - TÁKNAR TRÉSKRÚFU
MEÐ ÞVERMÁL 16 mm OG LENGD 120 mm

NAGLASTÆRÐ AÞ TÁKNAR NAGLA MEÐ ÞVERMÁL
0,1 x a mm OG LENGD b mm

UNDIR BOLTAHAUSA OG RÆR, SEM HERÐAST AÐ TRÉ,
KOMI SKÍFUR MEÐ KANTLENGD 3 x d OG ÞYKKT 0,3 x d

STÁLVIRKI

EFNISGÆÐI:

EFTIRFARANDI GILDIR, NEMA ANNAÐ

KOMI FRAM Á TEIKNINGUM:

STÁLVIRKI SKV. EN 10025

ALLT STÁL ER Fe 360 (S235)

BOLTAR SKV. DIN 931 8.8

SKINNUR UNDIR RÆR SKV. DIN 125C

RÆR SKV. DIN 934 - 8

BOLTAR, RÆR OG SKINNUR

SKULU VERA HEITGALVANHÚÐUÐ

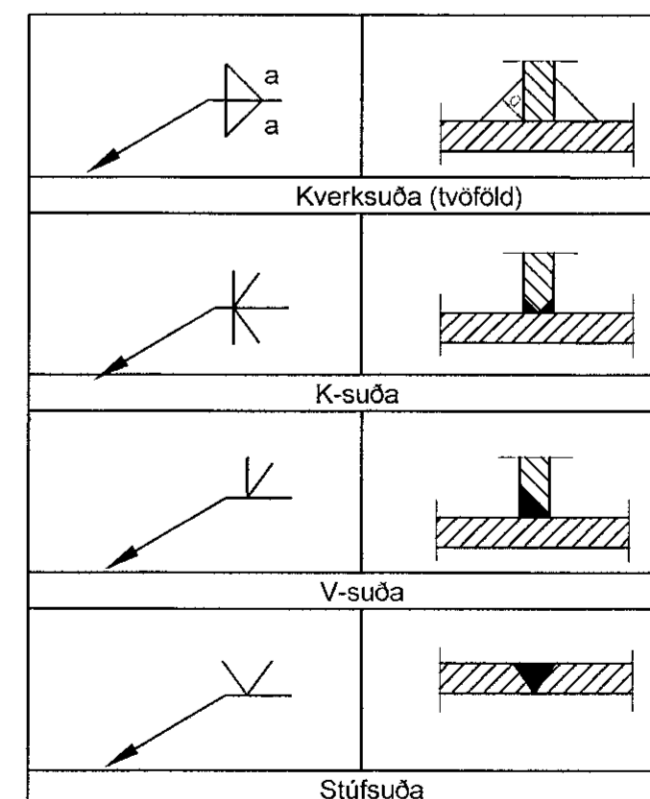
UM YFIRBORÐSMEBHÖNDLUN STÁLVIRKIS ER

VÍSAÐ Í VERKLYSINGU.

ÞEIR EINIR MEGA FRAMKVÆMA SUBUVINNU,
SEM HAFNA TIL ÞESS TILSKILIN RÉTTINDI FRÁ
IÐNTÆKNISTOFNUN ÍSLANDS.

MINNSTA LEYFILEGA KVERKSUDA ER 4 mm
OG SUBUEFNI SKAL VERA A.M.K. JAFNGOTT
OG EFNÍ ÞESS STÁLS SEM VERIÐ ER AÐ
SJÓÐA SAMAN, BÆÐI HVAD VARDAR STYRK
OG SEIGLU.
Suður og samsetningar eru skv. EC3

SUBUTÁKN:



Verkfræðistofa Ívars Haukssonar ehf.

Síðumúli 13, 108 Reykjavík
Sími: 695-4337
e-mail: ivar@vha.is
www.vha.is
Kennitala: 540212-2790

Hannað H.Á. Teiknað H.Á. Samþykkt: *Ivar Hauksson*
Kennitala 110393-5339

DOFRAHELLA 1
HAFNARFIRÐI
BURÐARVIRKI
ALMENNAR SKÝRINGAR

Mkv. Teikn. nr. 2-0.0 Verk. nr. 2023-07

Áritun samræmingarhönnuðar / hönnunarstjóra: Útgáfa A Dags. JAN. 23