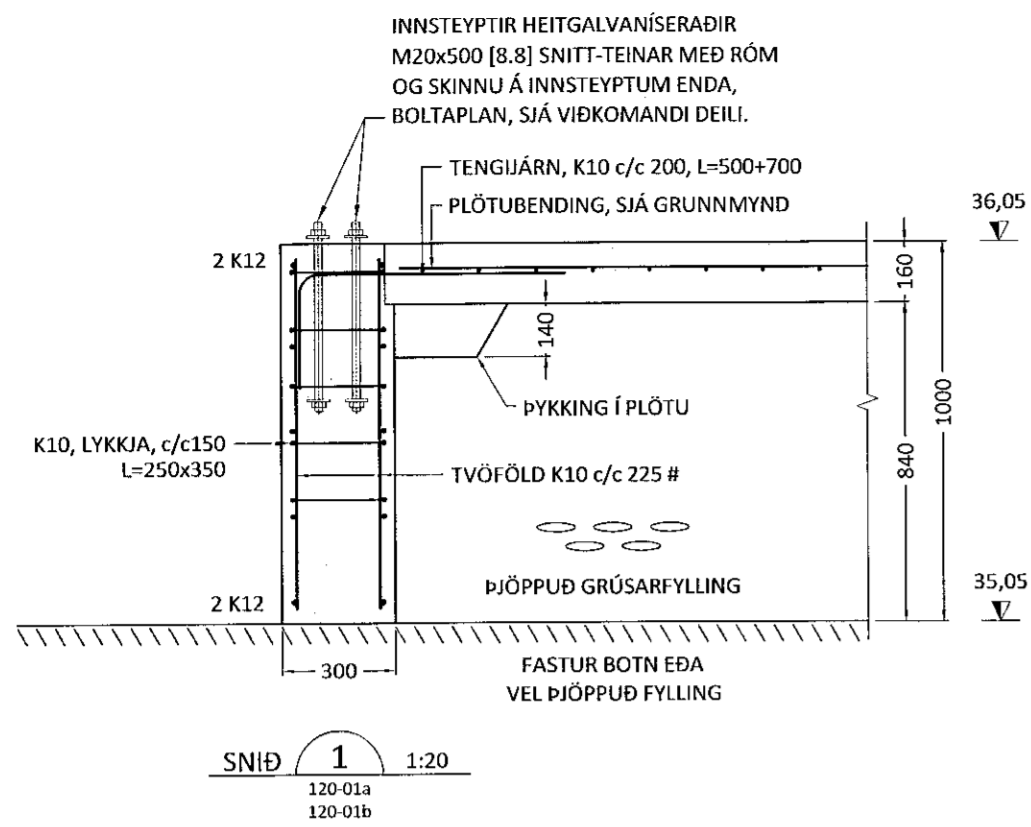
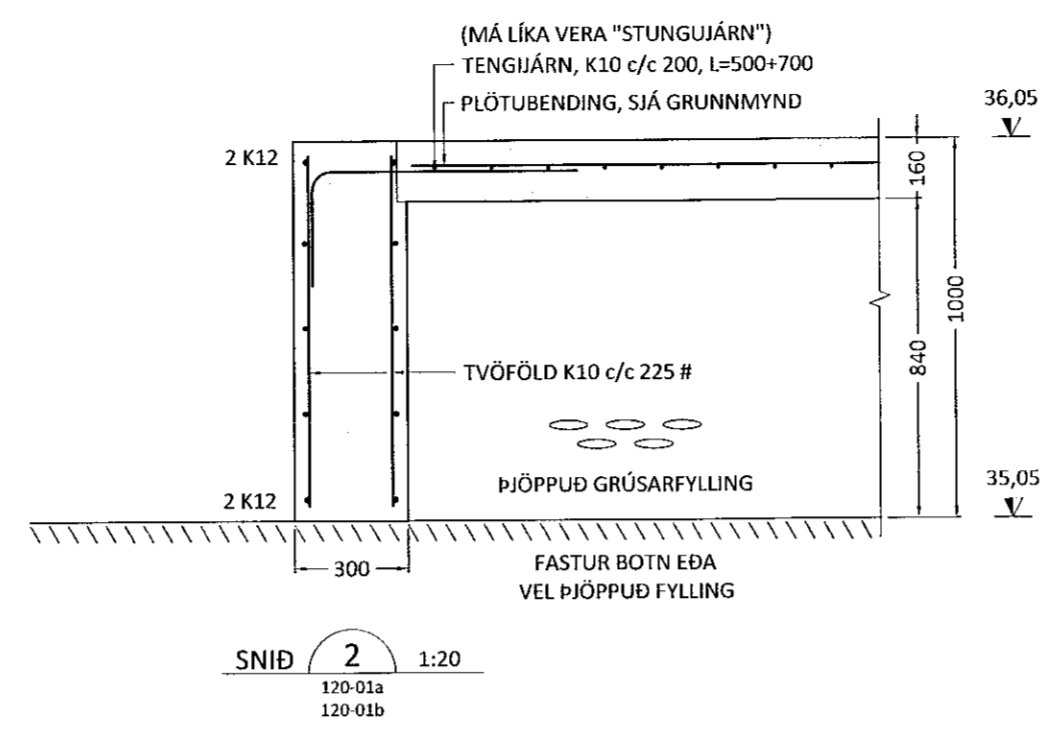


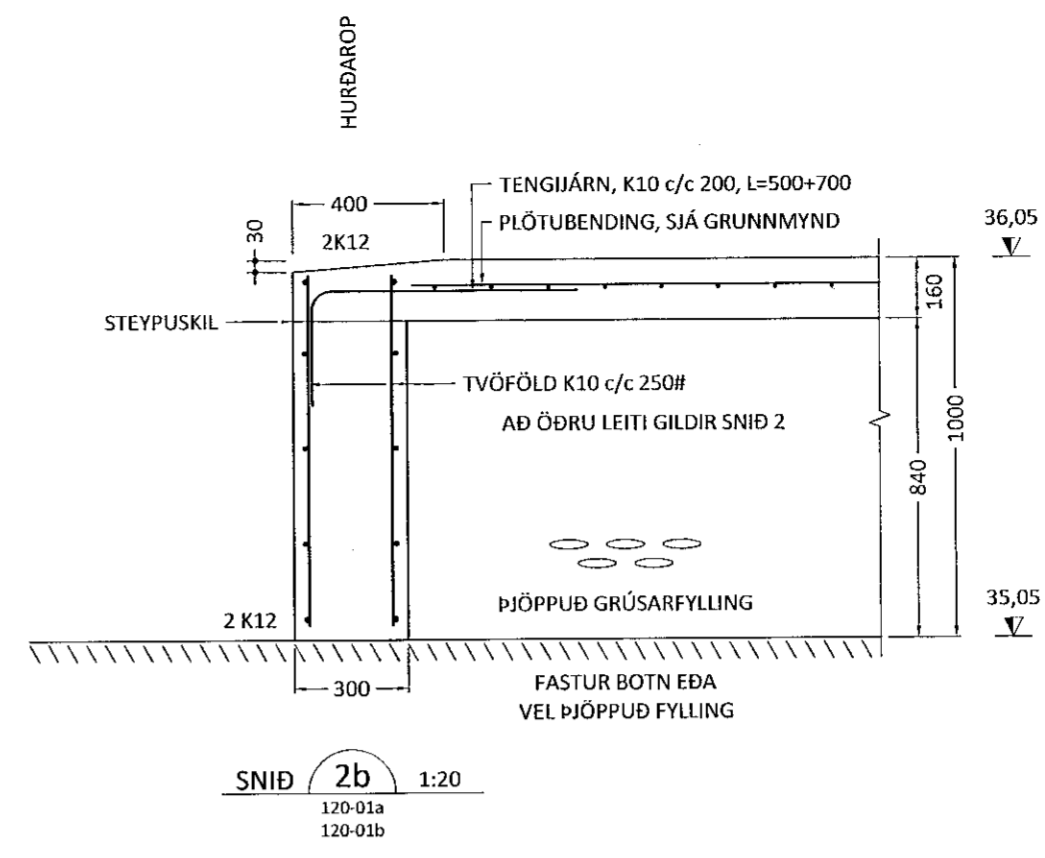
Samþykkt þann
 02. mars 2023
 íh. byggingarfulltrúans í Hafnarfirði
 Róbert A. Róbertsson



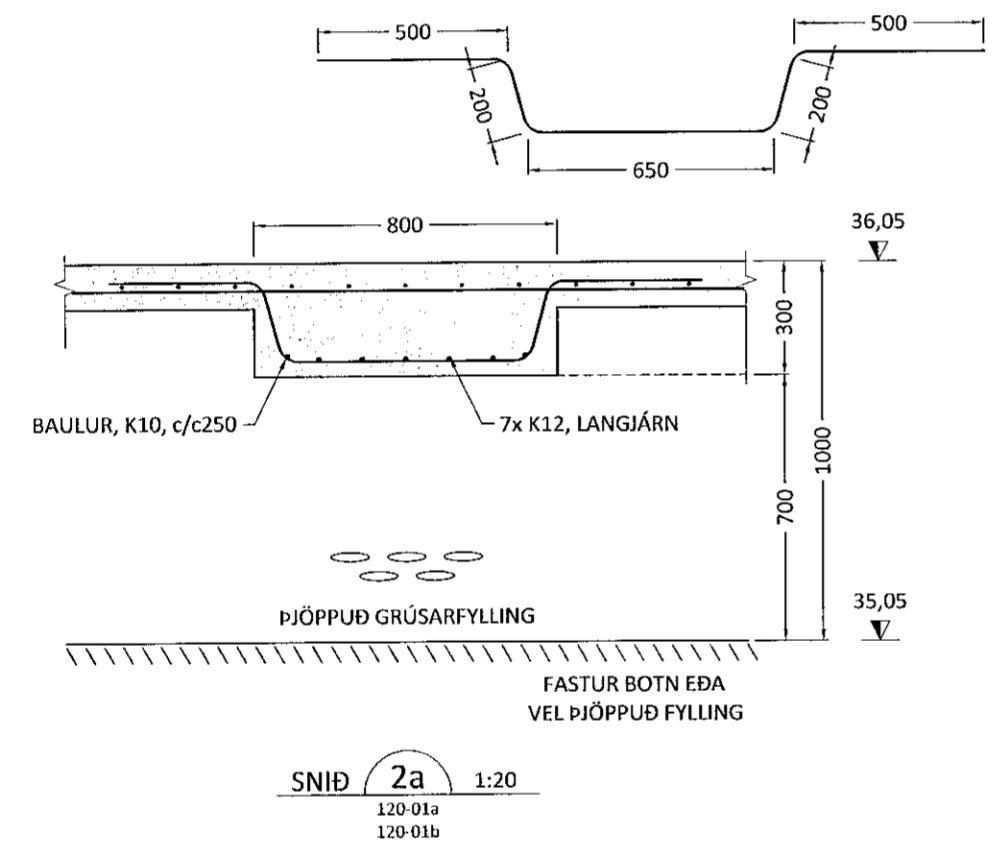
SNID 1 1:20
 120-01a
 120-01b



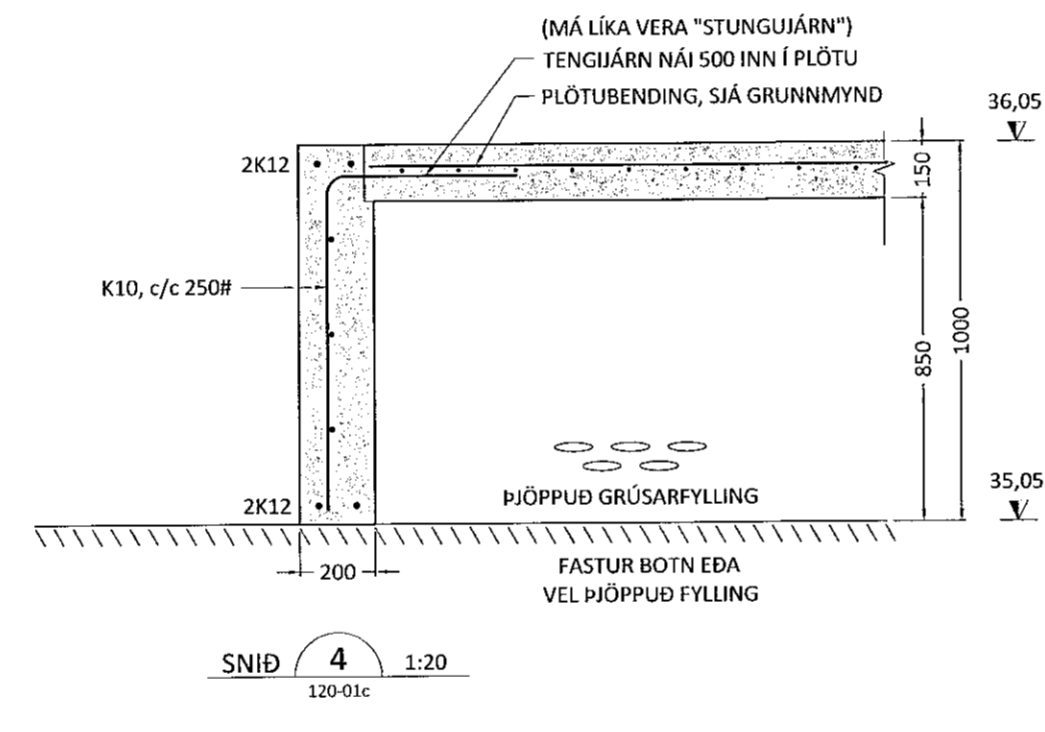
SNID 2 1:20
 120-01a
 120-01b



SNID 2b 1:20
 120-01a
 120-01b



SNID 2a 1:20
 120-01a
 120-01b



SNID 4 1:20
 120-01c

Ú1	10.01.23	GRG	Frumútgáfa
Útgáfa:	Dagsetn:	Af:	Skýring:
			TEIKNI- OG VERKFRÆÐIÞJÓNUSTA MIDTÚN 20, 800 SELFOSS, S: 482-1166 WWW.CEDRUS@SIMNET.IS S: 863-3004
DOFRAHELLA 8		Teiknínúmer:	
221 Hafnarfirði		121-01	
Atvinnuhúsnæði			
Burðarvirki:			Mælikvarði:
Sniðmyndir undirstaðna			1:20
Festingar			
Teiknað:	Gísli Rafn Gylfason	Frumstærð teikningar:	A2
Hönnunarstjóri:	Valur Arnarson		051073-5099
Dagsetning:	10.01.2023	Verknúmer:	22 008
Aritun hönnuðar:	Valur Arnarson 051073-5099		