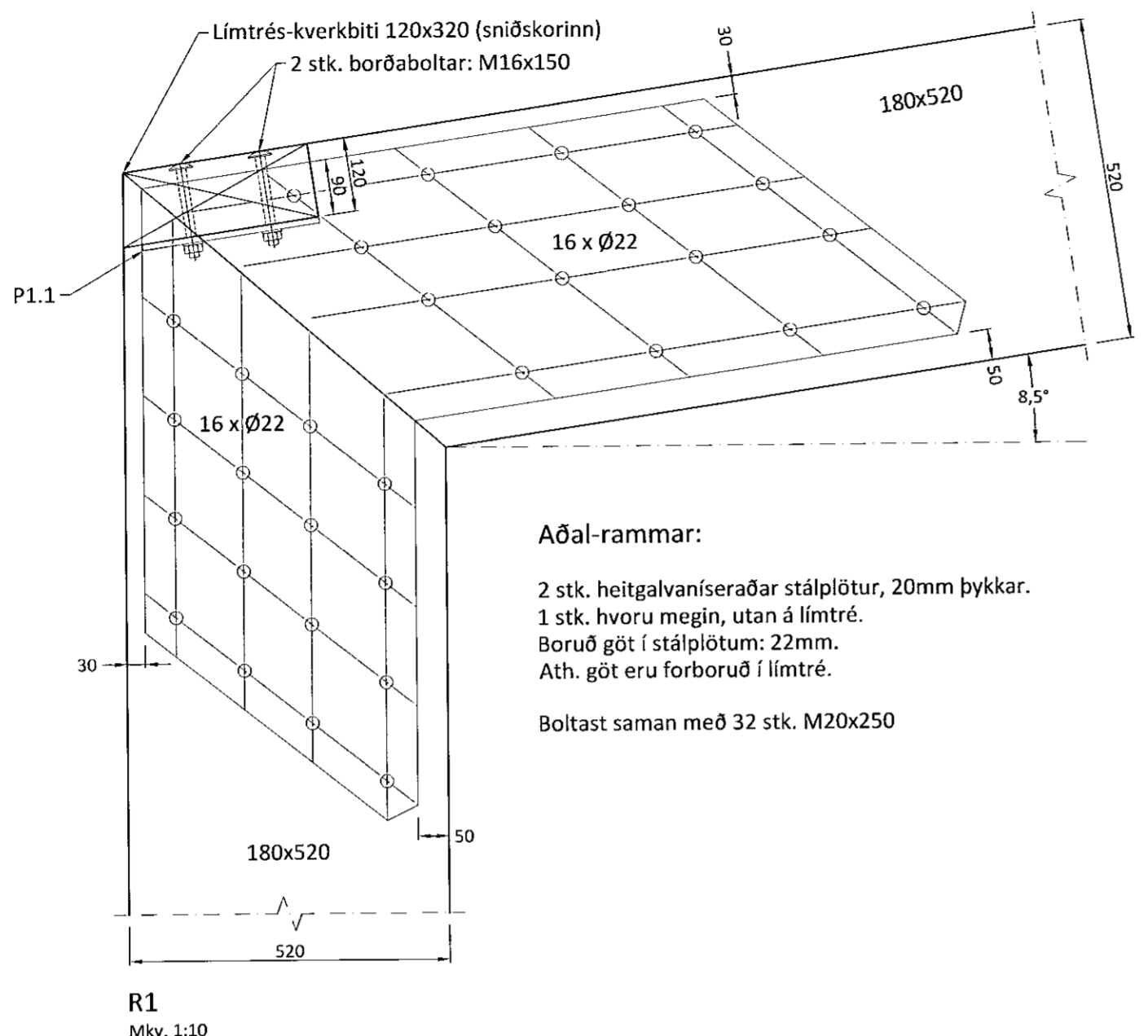
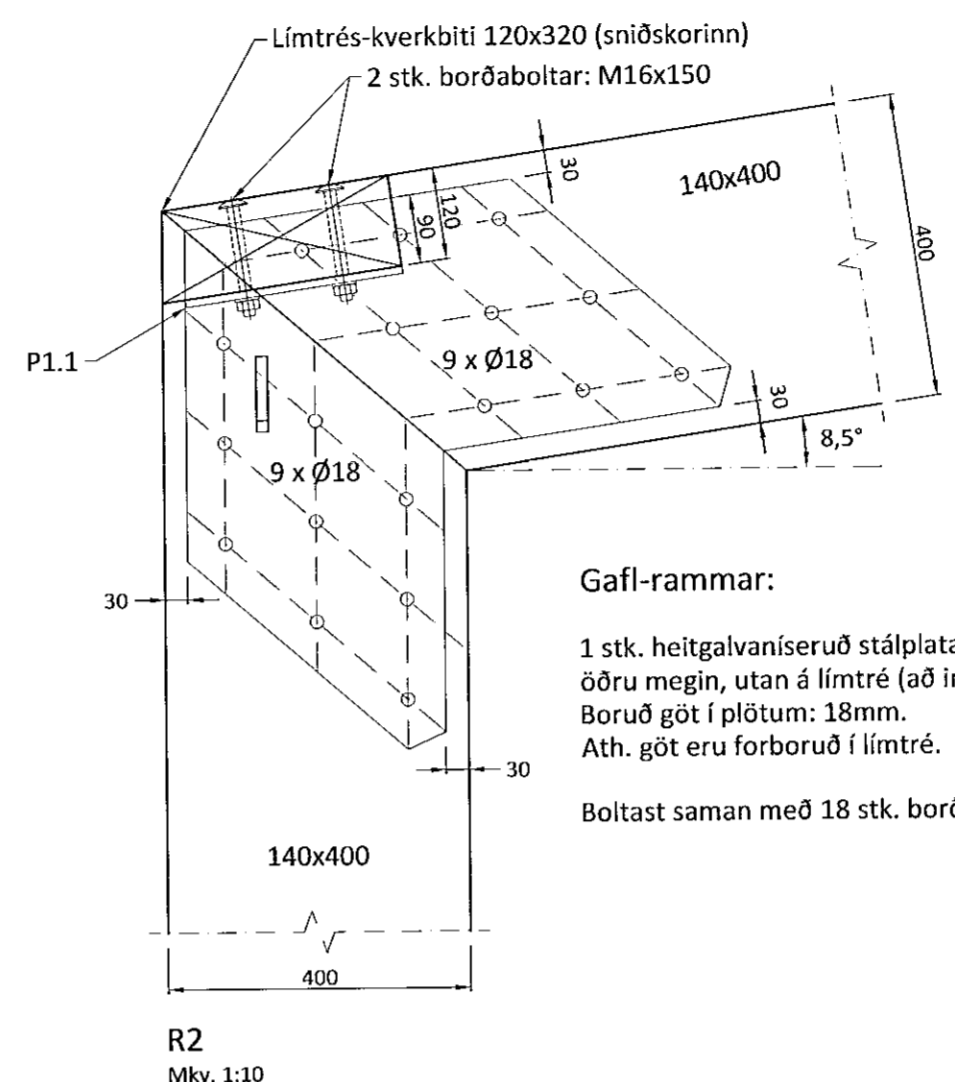


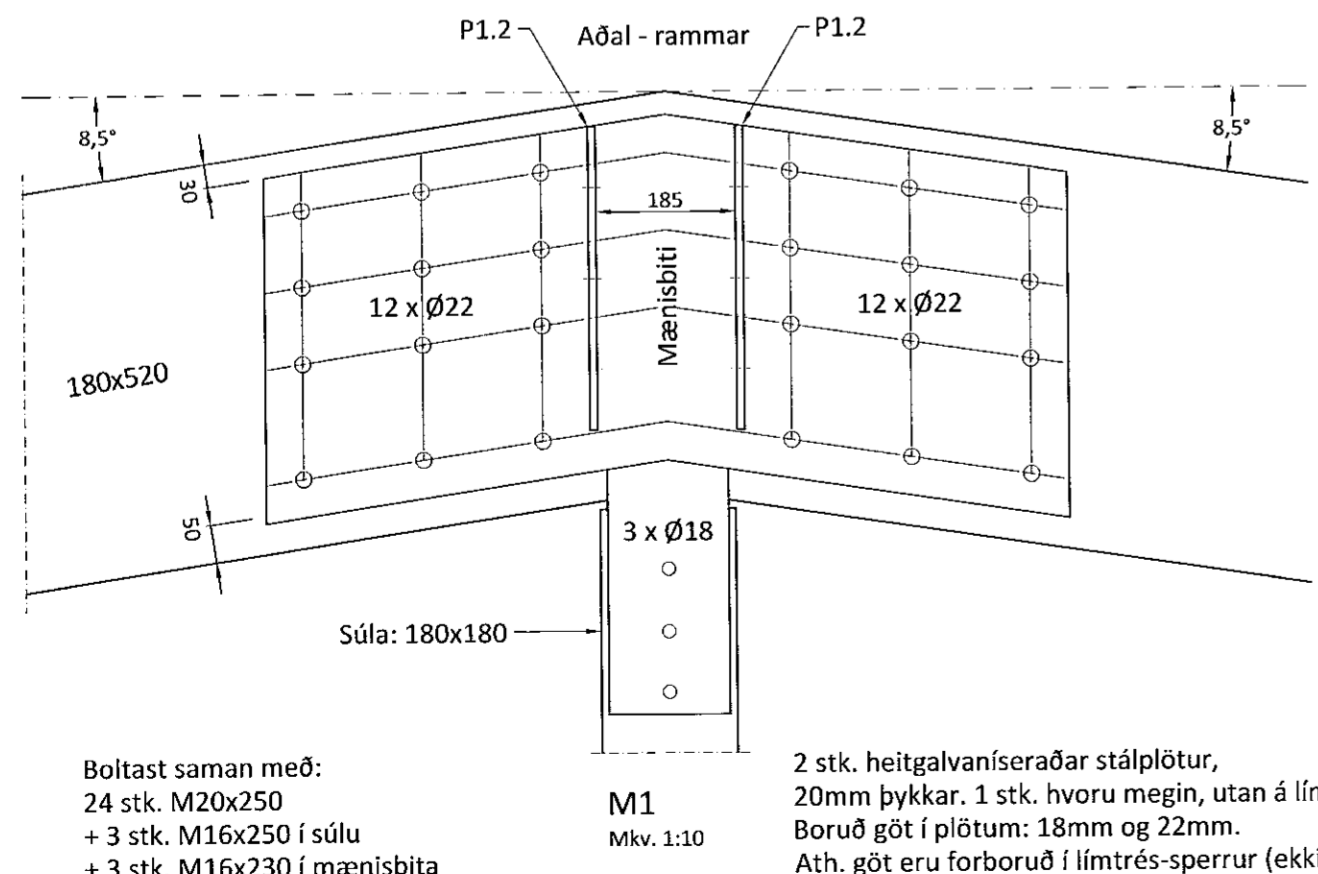
Samþykkt þann
 02. mars 2023
 íh. byggingarfulltrúans í Hafnarfirði
 Róbert A. Róbertsson



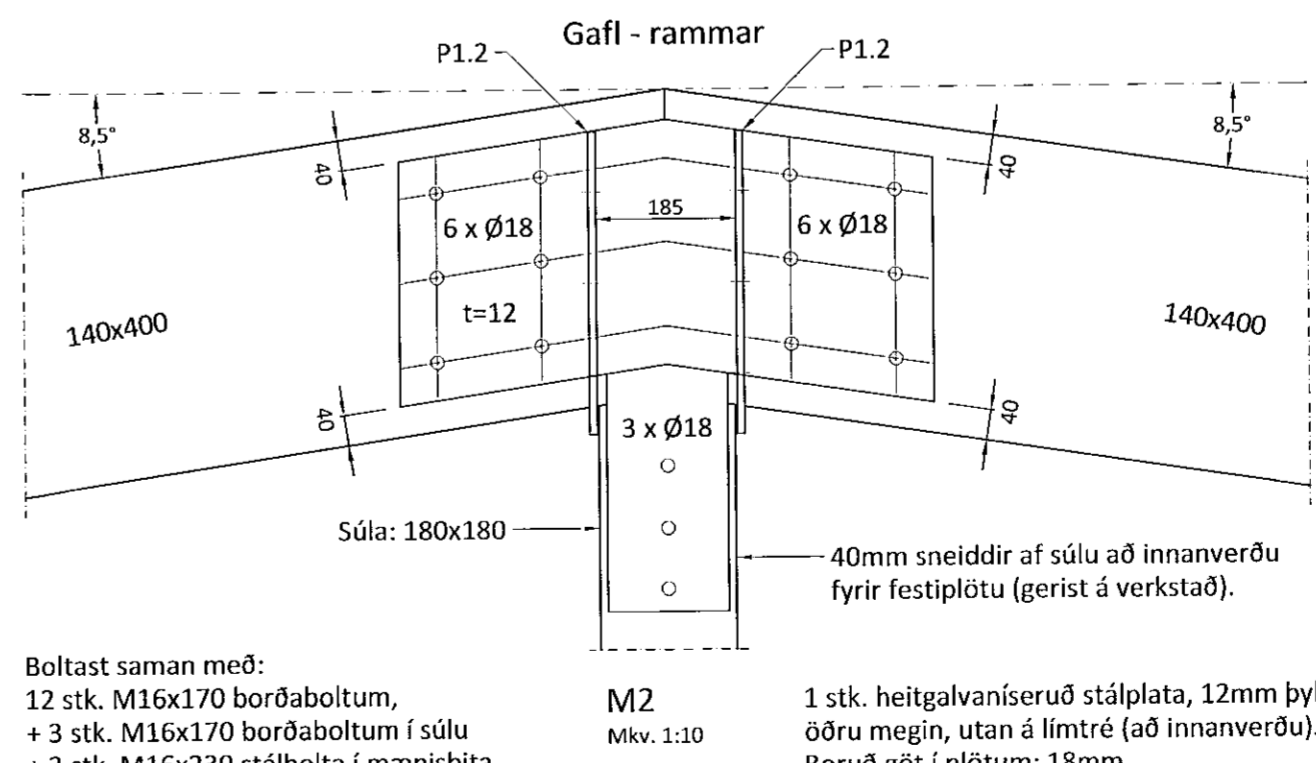
Aðal-rammar:
 2 stk. heitgalvaniseraðar stálplötur, 20mm þykkar.
 1 stk. hvoru megin, utan á límré.
 Boruð göt í stálplötum: 22mm.
 Ath. göt eru forboruð í límré.
 Boltast saman með 32 stk. M20x250



Gafl-rammar:
 1 stk. heitgalvaniserað stálplata, 12mm þykk.
 Öðru megin, utan á límré (að innanverðu).
 Boruð göt í plötum: 18mm.
 Ath. göt eru forboruð í límré.
 Boltast saman með 18 stk. borðaboltum M16x170



M1
 Mkv. 1:10
 Boltast saman með:
 24 stk. M20x250
 + 3 stk. M16x250 í súlu
 + 3 stk. M16x230 í mænisbita
 2 stk. heitgalvaniseraðar stálplötur, 20mm þykkar. 1 stk. hvoru megin, utan á límré.
 Boruð göt í plötum: 18mm og 22mm.
 Ath. göt eru forboruð í límrés-sperrur (ekki súlur).



M2
 Mkv. 1:10
 Boltast saman með:
 12 stk. M16x170 borðaboltum,
 + 3 stk. M16x170 borðaboltum í súlu
 + 3 stk. M16x230 stálbolta í mænisbita
 1 stk. heitgalvaniserað stálplata, 12mm þykk.
 Öðru megin, utan á límré (að innanverðu).
 Boruð göt í plötum: 18mm.
 Ath. göt eru forboruð í límré.

Ú1	11.01.23	GRG	Frumútgáfa
Útgáfa:	Dagsetn:	Af:	Skýring:

CEDRUS EHF.
 TEIKNI- OG VERKFRÆÐIÞJÓNUSTA
 MIÐTÚN 20, 800 SELFOSS. S: 482-1166
 WWW.CEDRUS@SIMNET.IS S: 863-3004

Dofrahella 8
 221 Hafnarfjörður
 lðnaðarhús
 Teiknínúmer: 211-01a

Burðarvirki:
 Festingar
 Mælikvarði: 1:10

Teiknað:	Gísli Rafn Gylfason	Frumstærð teikningar:	A1
Hönnunarstjóri:	Valur Arnarson		051073-5099
Dagsetning:	11.01.2023	Verknúmer:	22 008
Aritun hönnuðar:	Valur Arnarson 051073-5099		