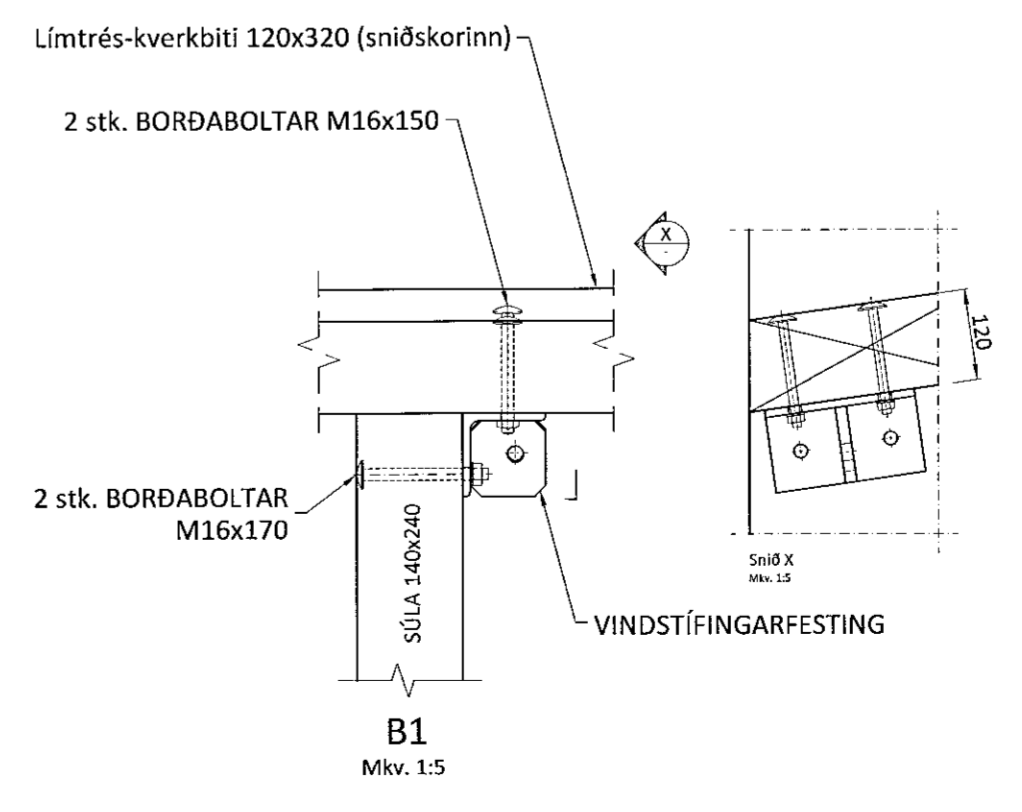
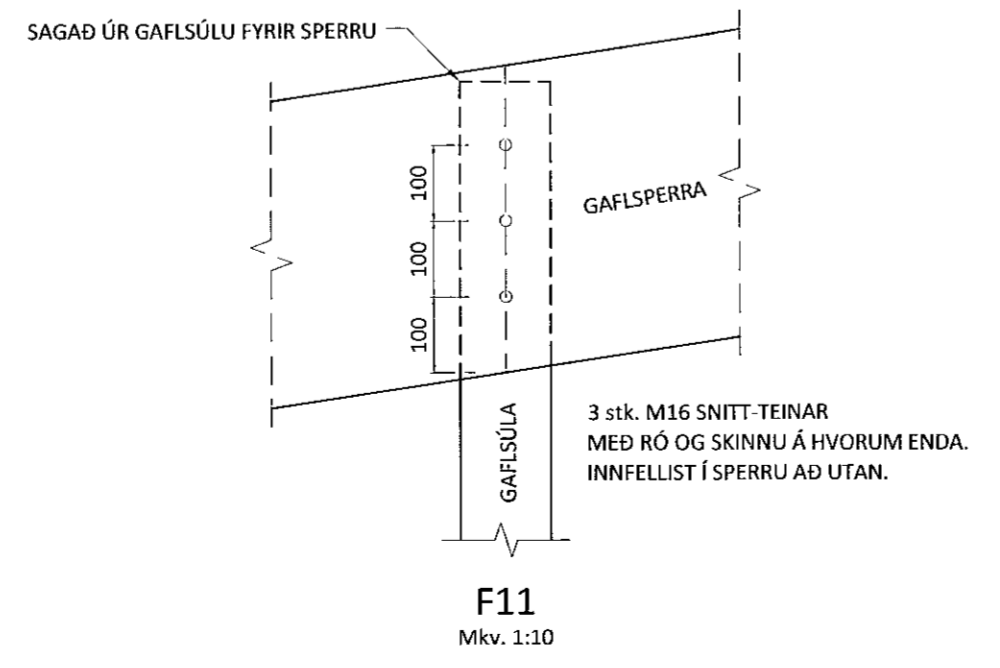
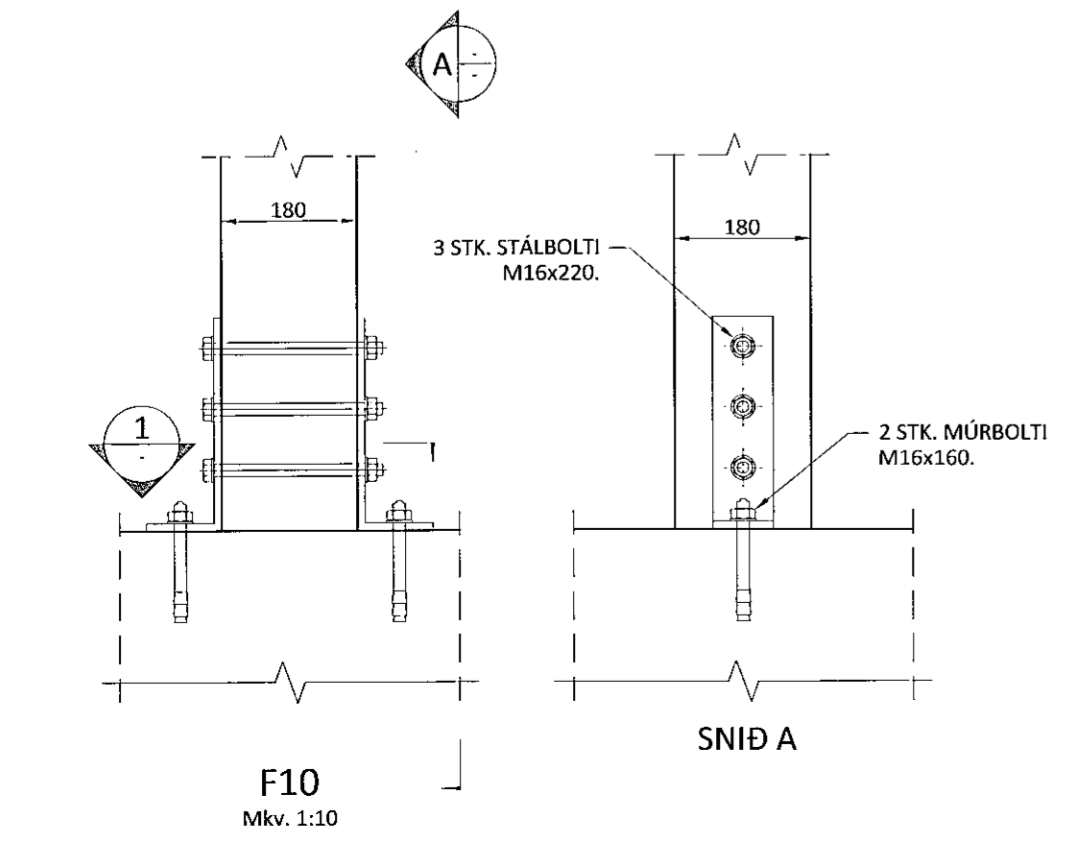
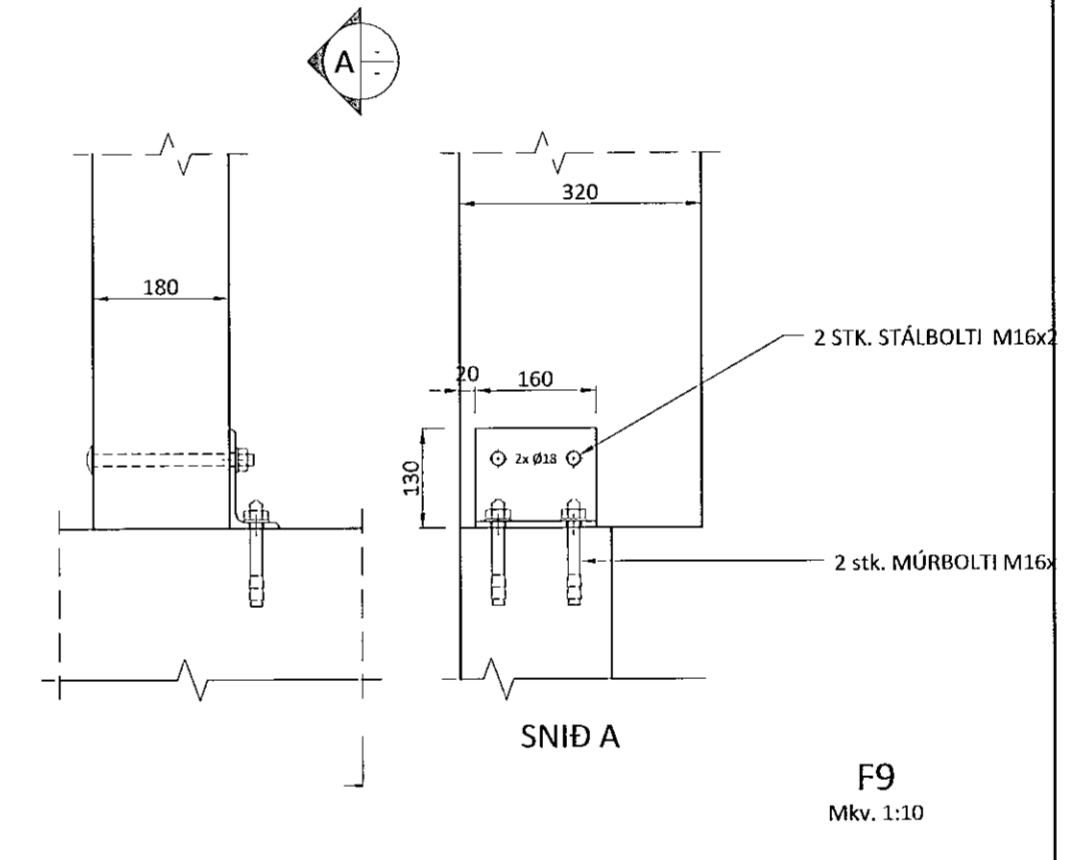
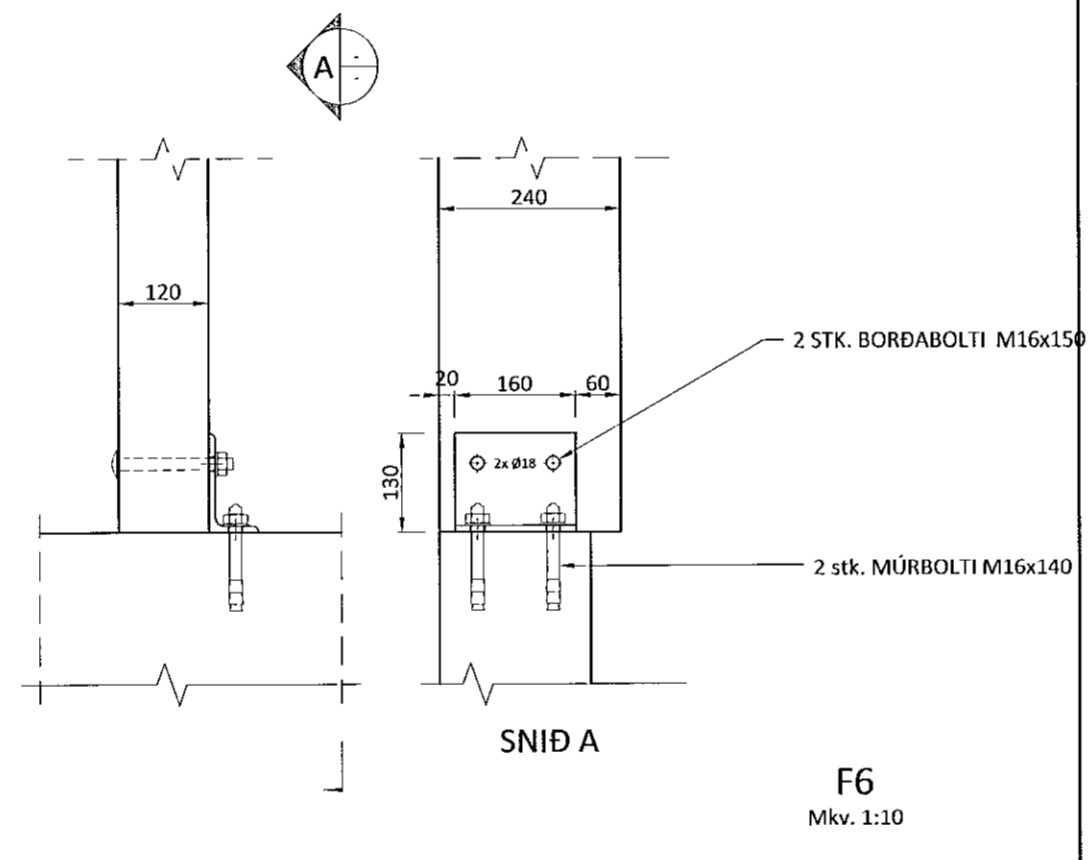
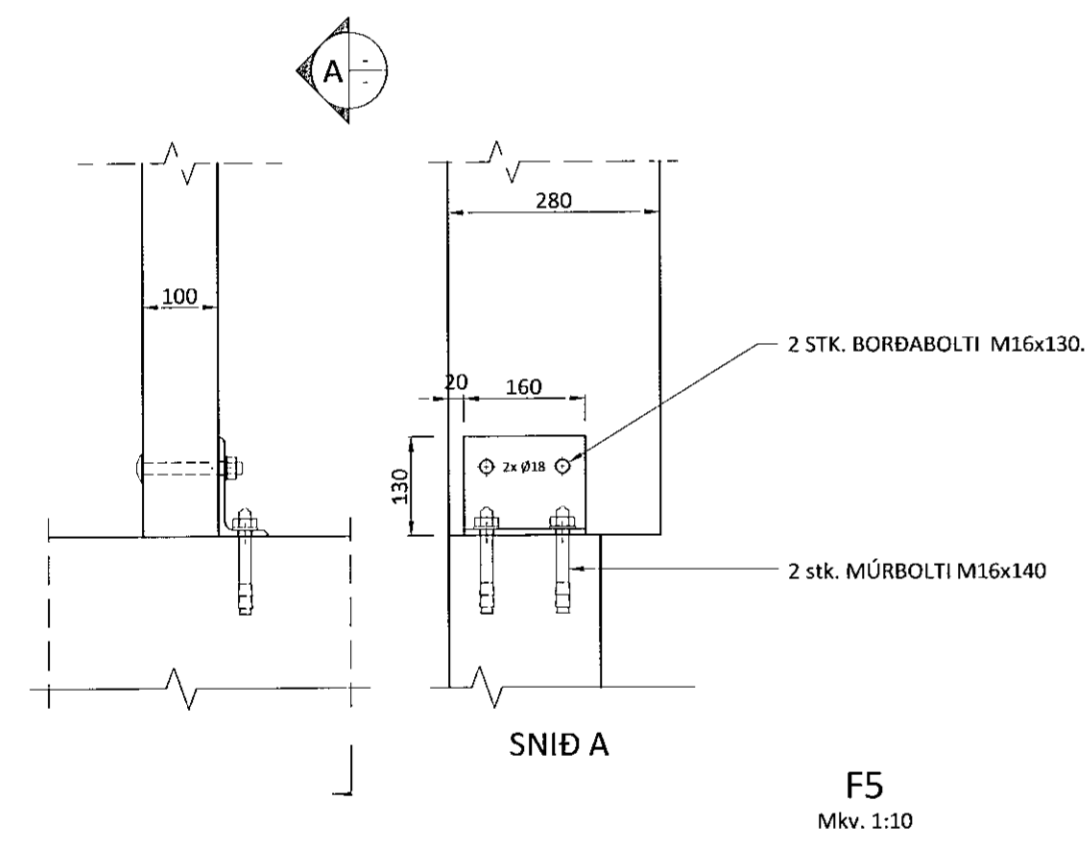
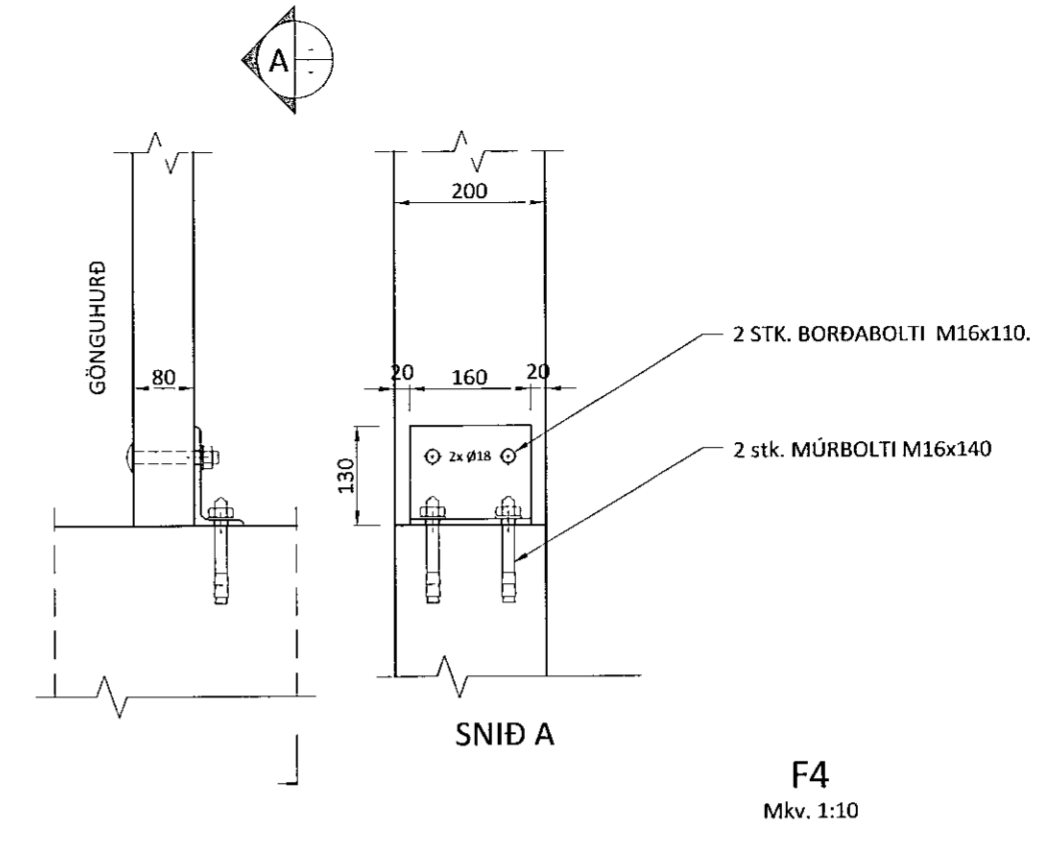
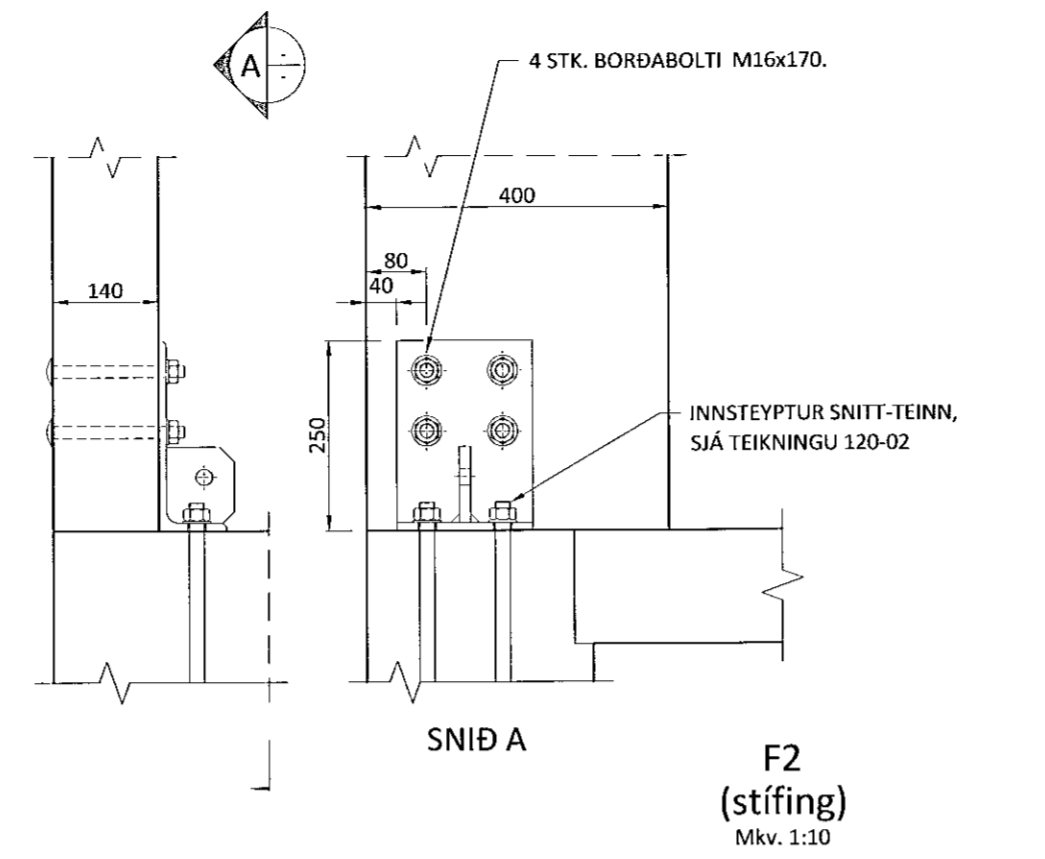
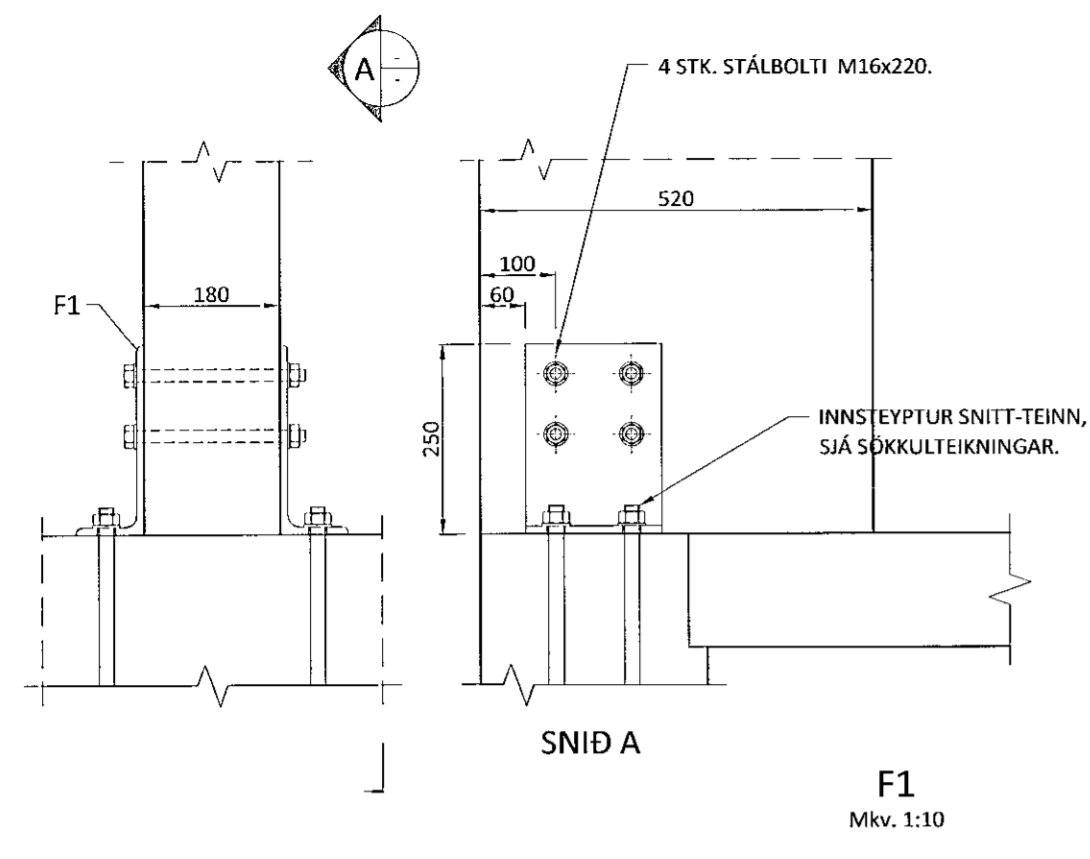


Samþykkt þann
 02. mars 2023
 fl. byggingarfulltrúans í Hafnarfirði
 Róbert A. Róbertsson



Ú1	11.01.23	GRG	Frumútgáfa
Útgáfa:	Dagsetn:	Af:	Skýring:

CEDRUS EHF.
 TEIKNI- OG VERKFRÆÐISJÓNUSTA
 MIÐTÚN 20, 800 SELLOSS. S: 482-1166
 WWW.CEDRUS@SIMNET.IS S: 863-3004

Dofrahella 8
 221 Hafnarfjörður
 lðnaðarhús
 Teiknúmer:
211-01b

Burðarvirki:
 Festingar
 Mælikvarði:
 1:10

Teiknað: Gísli Rafn Gylfason	Frumstærð teikningar: A1
Hönnunarstjóri: Valur Arnarson	051073-5099
Dagsetning: 11.01.2023	Verknúmer: 22 008
Áritun hönnuðar: Valur Arnarson 051073-5099	