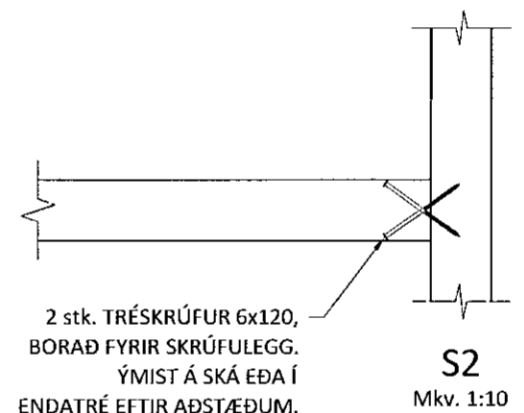
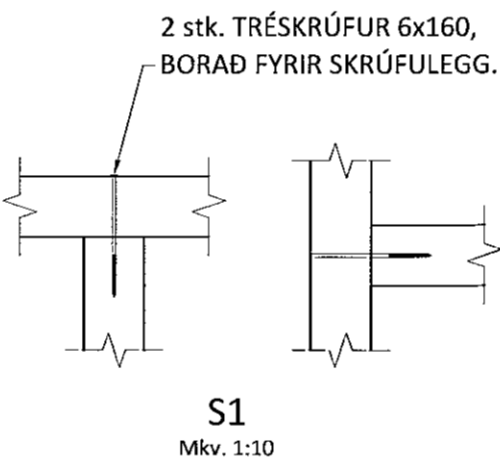
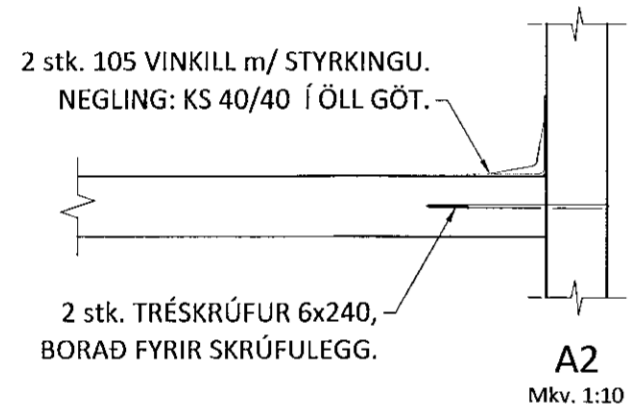
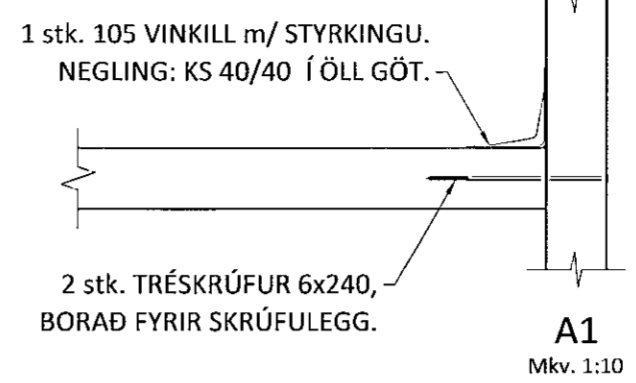
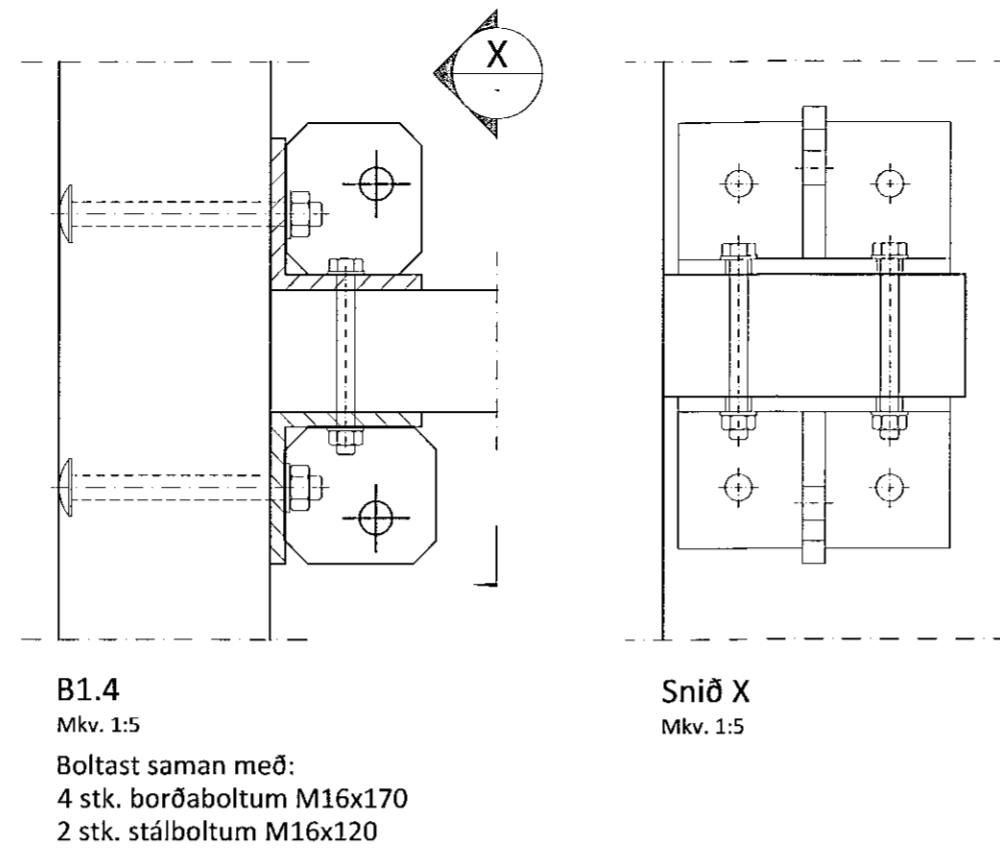
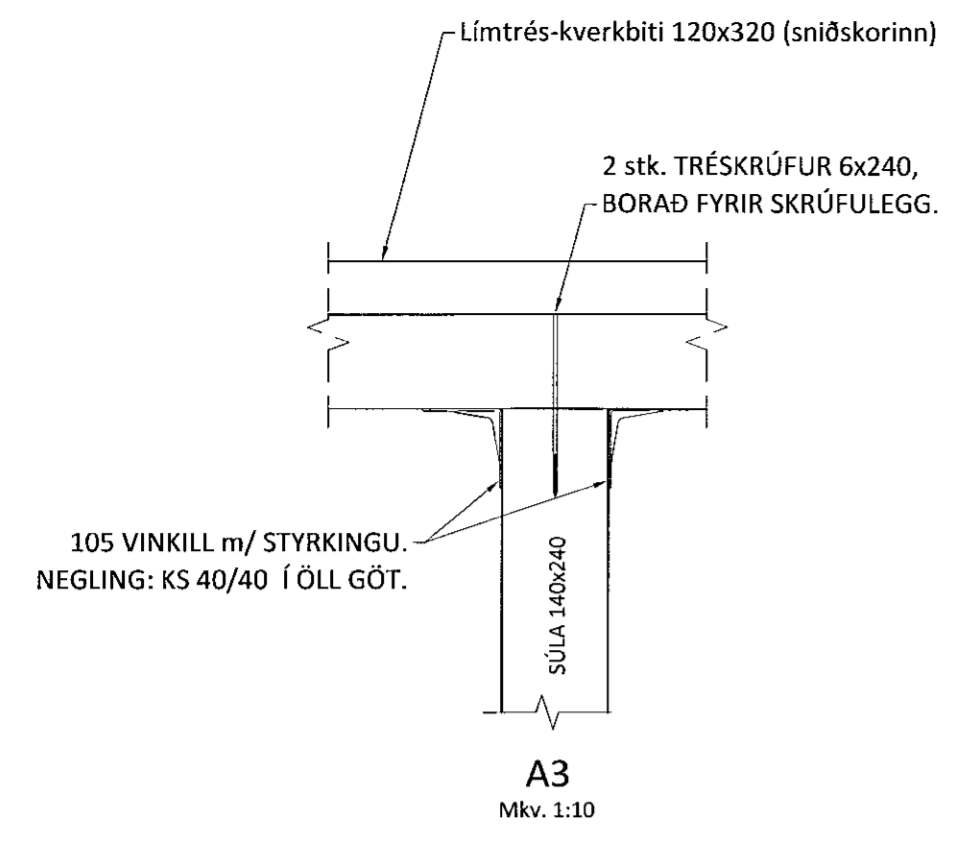


Samþykkt þann
 02. mars 2023
 fh. byggingarfulltrúans í Hafnarfirði
 Róbert A. Róbertsson



ALMENN ÚTFÆRSLA MINNI TENGINGA

Útgefandi:	Útgefingardagur:	Útgefingarskipti:	Útgefingarskipti:
Ú1	11.01.23	GRG	Frumútgáfa
Útgáfa:	Dagsetn:	Af:	Skýring:

CEDRUS EHF.
 TEIKNI- OG VERKFRÆÐIÞJÓNUSTA
 MIDTÚN 20, 800 SELFOSS, S: 482-1166
 WWW.CEDRUS@SIMNET.IS S: 863-3004

Dofrahella 8
 221 Hafnarfjörður
 Iðnaðarhús

Teikninúmer:
211-02

Burðarvirki:
 Festingar

Mælikvarði:
 1:10

Teiknað:	Gísli Rafn Gylfason	Frumstærð teikningar:	A1
Hönnunarskjóli:	Valur Arnarson		051073-5099
Dagsetning:	11.01.2023	Verknúmer:	22 008
Áritun hönnuðar:	Valur Arnarson 051073-5099		