

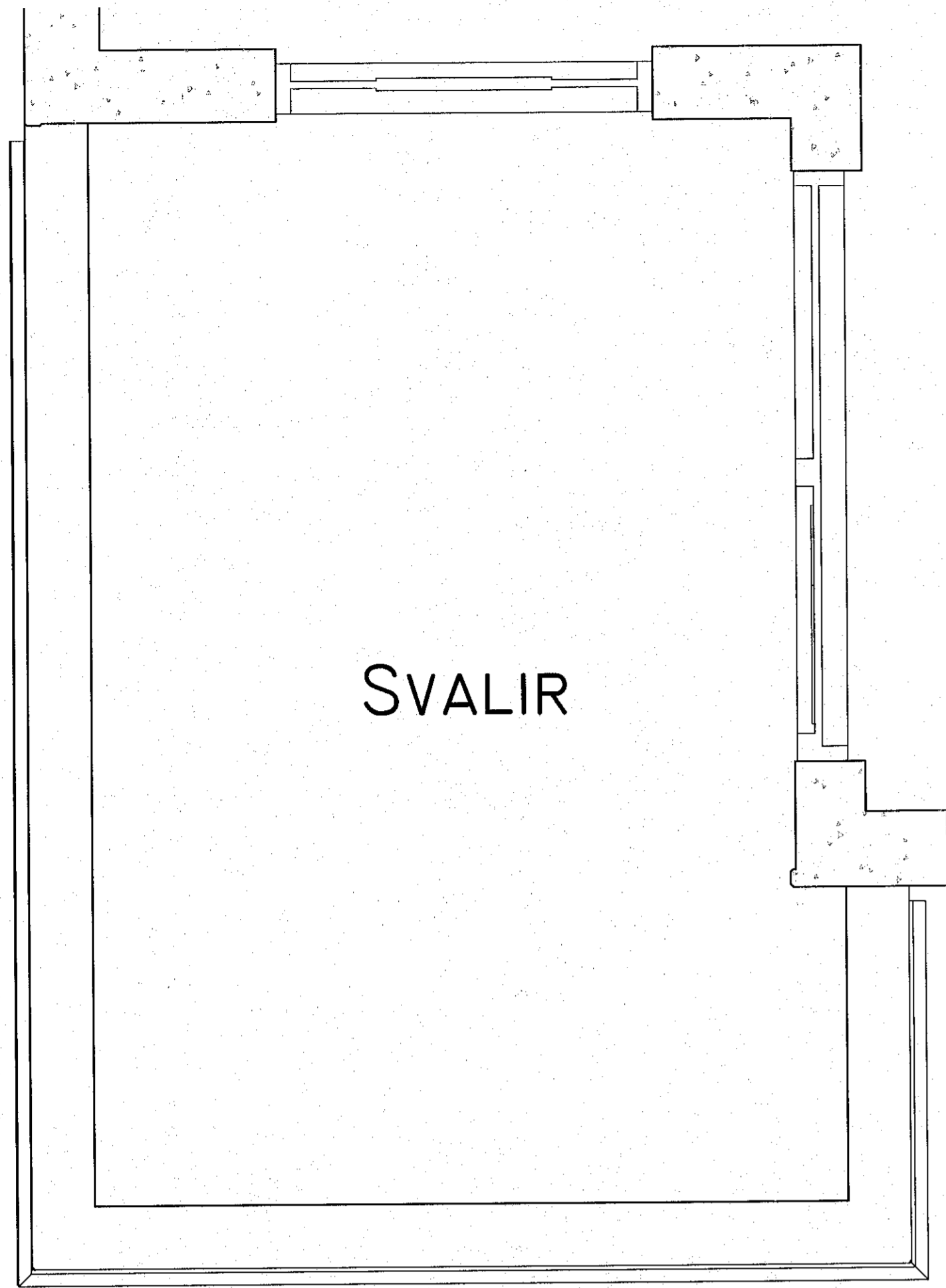
Skýringar

Handrið á svalir og stoðvegg að Glimmerskarði 9.

Breyting 11.1.2023.
Stálhandriði var breytt í 2x8 mm hert og samlimt gler á svalir og fallvarnir við skjólegg úr timbri.

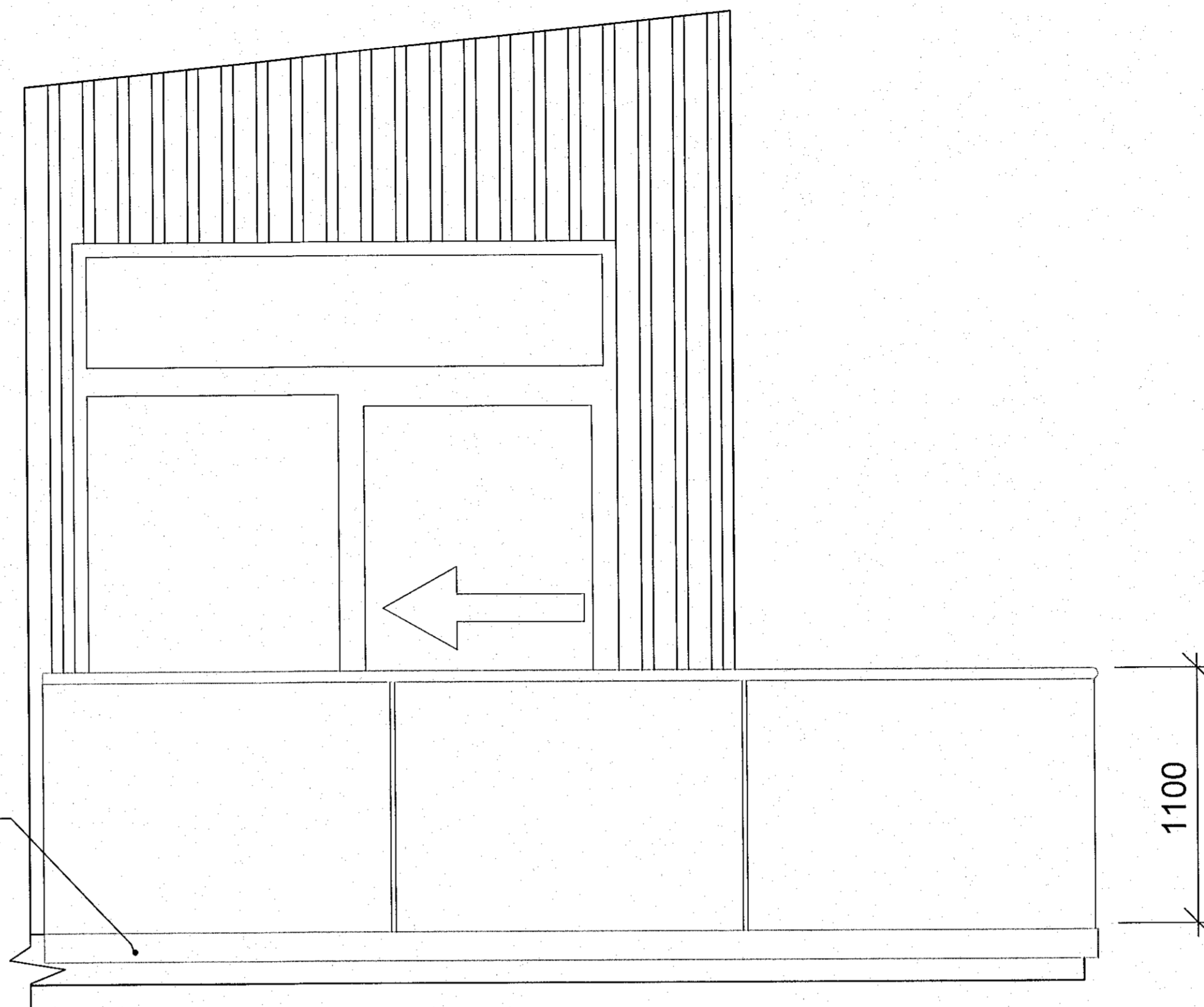
Handrið á svölum, festur er kerfisprófill á útvegg með múrboltum og er glerhandrið fellt ofaní prófil og fest. Ofaná glerhandrið er handlisti úr ryðfriú stáli 50mm í þvermál.

Allur almennur frágangur skal uppfylla Byggingareglugerð kafa 6.5. Handrið og handlistar. "Handrið vegg-svala skulu vera minnst 1,10 m að hæð, nema á hæðum ofan 2. hæðar, þar sem hæð handriðs skal vera minnst 1,20 m."



SVALIR

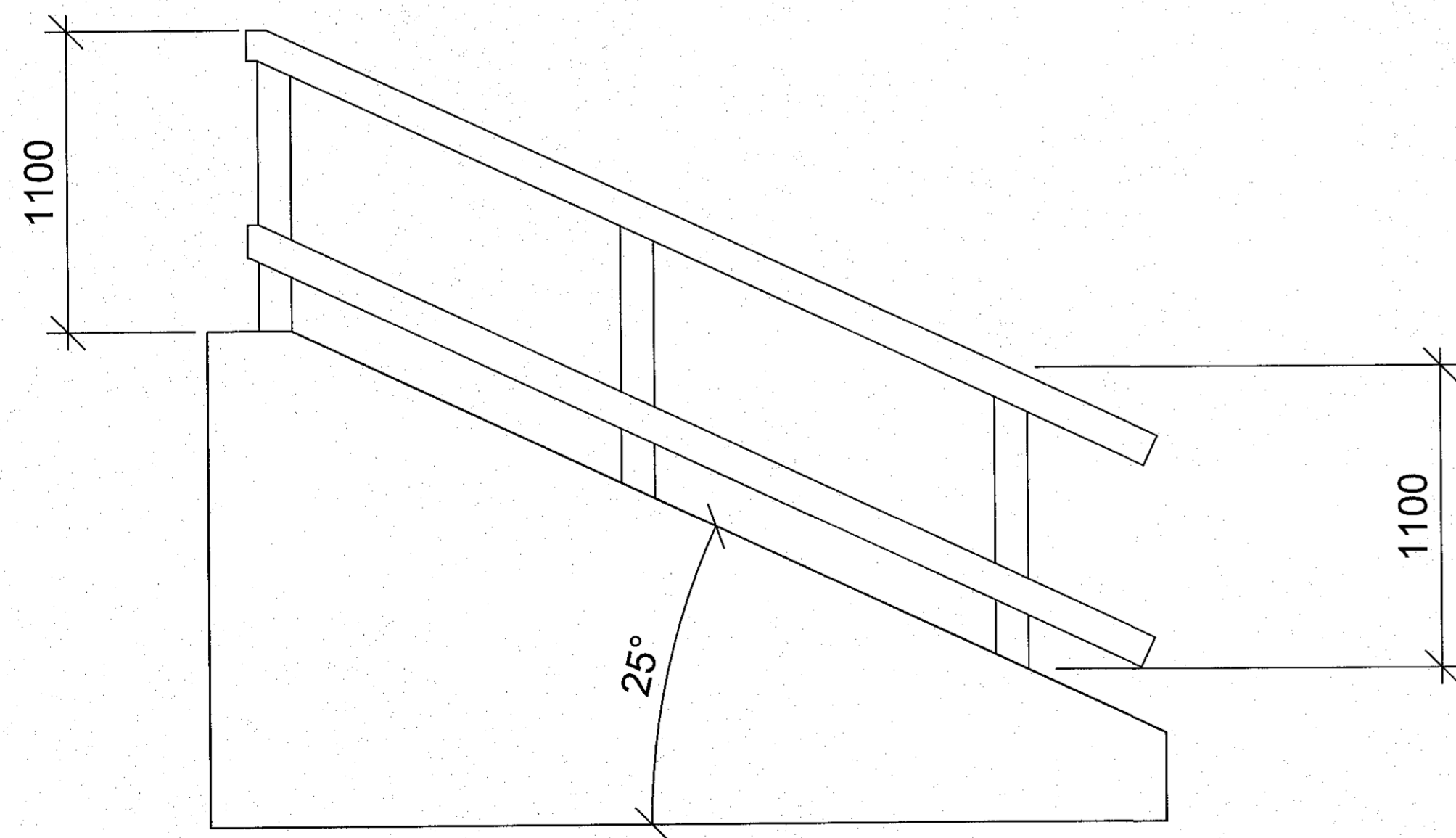
HA-01 Mk.v. 1:20
Horft niður á handrið svala



Festur er kerfisprófill á útvegg með múrboltum og er glerhandrið fellt ofaní prófil og fest.

1100

HA-03 Mk.v. 1:20
Horft á svalir með handriði á vesturhlíð



HA-02 Mk.v. 1:20
Handrið eftir halla á skjólvegg smíðað úr við 120x24mm

A		11.1.2023	Reyndartölubing	SH
NL	DAGS.	BREYTING.	HANNAÐ	SMB.
Sveinn Hallgrímsson Kl. 221167-5469 Byggingarfræðingur BFI Hemilistfang, Ósabakka 7, 109 Reykjavík. Sími: 8811000 Netfang: sveinn.hall@gmail.com				
VERÐGAFI	BLAÐ	FL. BLAÐA		
Glimmerskarði 9 221 Hafnarfjörður	01	01		
VERKSTÆRI	BLAÐSTÆRI			
Séruppdrættir Handrið og fallvarnir Glimmerskarði 9	A1			
TEKNI NL	G9-21			
MÁLKV.	1:50/1:20			
TEKNAÐ.	YFIRFARÐ	DAGS.		
SH	All	25.6.2018		
HANNAÐ	Sveinn Hallgrímsson 221167-5469			
UNDERSKIFT	Sveinn Hallgr			