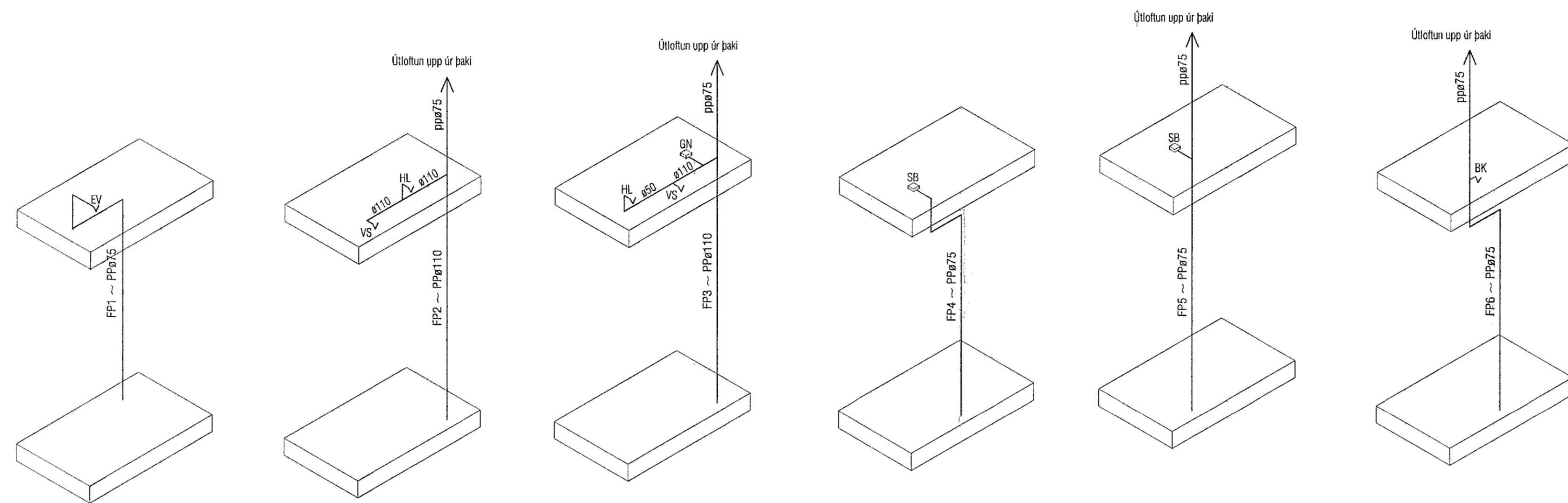


Útgáfa	Lýsing	Dags.
-		
-		
-		
-		

ATH! Þar sem lagnir fara í gegnum brunahólfandi vegg eða plötur skal koma brunabétting, á fallstamma skal setja eldvarnarkraga eða eldvarnarborða á plötuskilum. Um frágang lagnastokka er vísað til séruppráttá aðalhönnuðar.

ATH!
 Stærð og nákvæm staðsetning á götum fyrir frárennis-, neyslutvats- og hitalagnir skal ákvarða í samráði við eiganda og pípara.



VEKTOR
 - hönnun og ráðgjöf -
 Síðumúla 3, 108 Rvk, s: 554-6650 / 897-5383

Hádegisskarð 18 Hafnarfirði

Lagnir - rúmmyndir
 Grunnmynd 1-2.hæð

Höfundur SH/EPK	Teknað HLH	Tökn. nr.
Dagsetning 24.01.2023	Mín. 1:41	L-204
Sigurður Hafsteinsson Id. 090859-7749 Byggingatekni@vektor.is Netfang: sigurdur@vektor.is		

Samþykkt hönnuðar / samþemningu hönnuðar:

 Jóhanna Elva Jónsdóttir
 Kt. 090982-3549