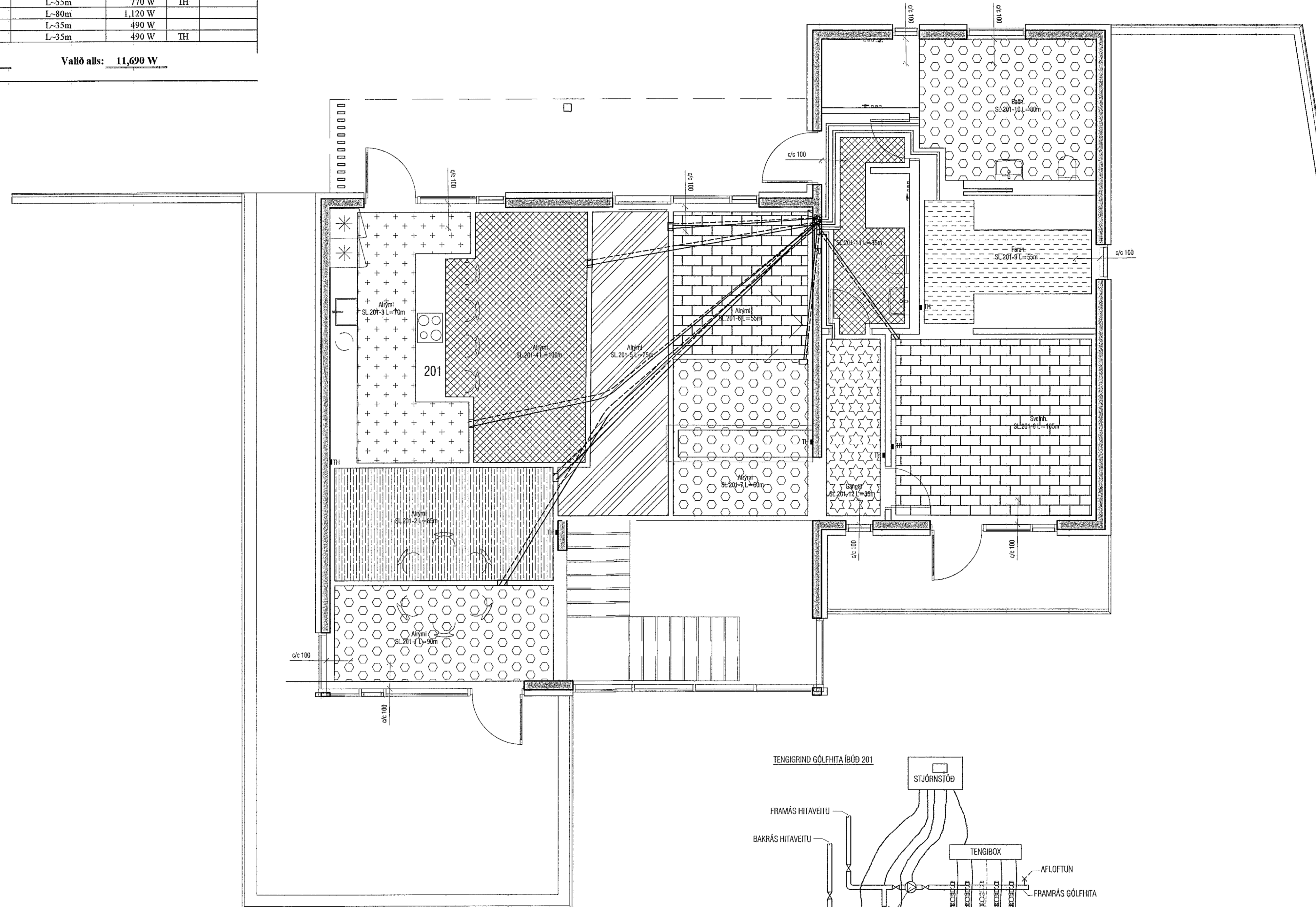


OFNATAFLA  $\Delta T = 35^\circ C$

2. HÆÐ	Nr. Öls/slaufu	Útreiknað varmaþörf [W]	Stærð á ofni H x L (mm)SL.M.	Valinn ofn Afköst [W]	Lokar	Athugasemd
<b>201</b>						
Alrými	SL 201-1	6,147 W	L-90m	1,260 W	TH	
	SL 201-2		L-85m	1,190 W		
	SL 201-3		L-60m	840 W	TH	
	SL 201-4		L-100m	1,400 W		
	SL 201-5		L-75m	1,050 W	TH	
	SL 201-6		L-55m	770 W		
	SL 201-7		L-60m	840 W	TH	
Svefnherb	SL 201-8	1,299 W	L-105m	1,470 W		
Fataherb	SL 201-9	649 W	L-55m	770 W	TH	
Baðherb	SL 201-10	1,308 W	L-80m	1,120 W		
WC	SL 201-11	277 W	L-35m	490 W		
Gangur	SL 201-12	262 W	L-35m	490 W	TH	

Varmaþörf alls: **9,942 W** Valið nls: **11,690 W**

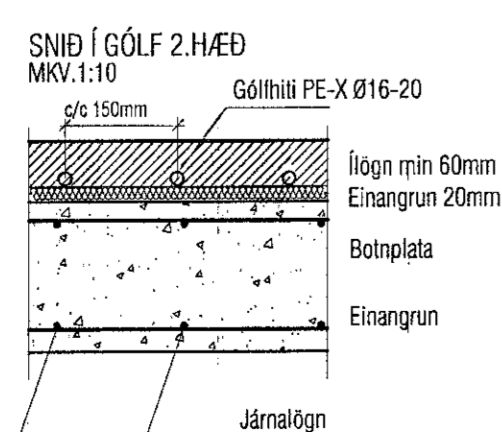
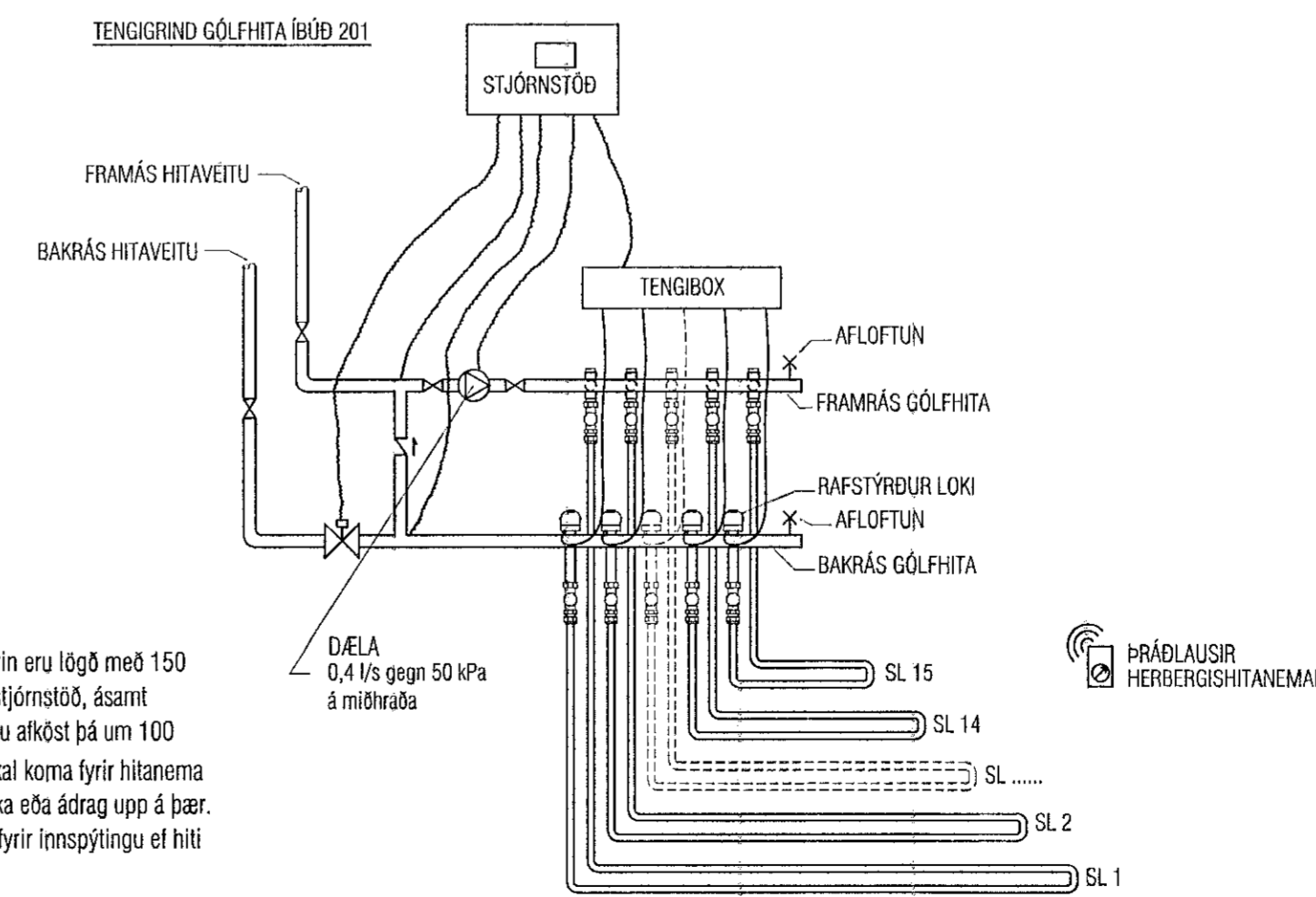
GRUNNMÝND 2.HÆÐ



Gólfhitakerfi í íbúð 201:

Öll rör í gólfhitagögn skulu vera PE-X eða PE-RT  $\phi 16-20$  með störfniskápu. Rörin eru í gólfhlögn. (sjá smíð) Rörin eru lögð með 150 mm millibili nema annað komi fram á grunnmynd. Gólfhitakerfið er uppblöndun, stjórnað með rafleindastýrri stjórnstöð, ásamt stjórnúnaði fyrir gólfhitakerfi. Reiknað er með að gólfefni hafi ekki meira varmaflöðun en  $0,05 \text{ m}^2\text{C/W}$  og eru afköst þá um  $100 \text{ W/m}^2$  (að meðaltali) m.v. framrásarhita inn á gólfgeisla  $40^\circ\text{C}$  og bakrásarhita þá um  $33^\circ\text{C}$ . Í hverju herbergi skal koma fyrir hitanema (Th: thermostat) í 1,5 m frá gólli. Þar sem slöngur liggja með minna millibili en 100 mm skal draga hlífbarbarka eða ádrag upp á þær. Með úteggjum skulu koma úteggjaborðar. Yfirhitavörn skal vera á framrás og virka þannig að segulloki lokar fyrir innspýtingu ef hiti á framrás fer yfir  $50^\circ\text{C}$ .

Ílögn skal vera anhydrit lagl eftir fyrirætlum framleiðanda eða hefðbundin ílögn með jarnmottum.



Útgáfa	Lýsing	Dags.
-		
-		
-		
-		

ATH! Þar sem lagnir fara í gegnum brunahólfandi vegg eða plötur skal koma brunabéttung, á fallstamma skal setja eldvarnarkraga eða eldvarnarborða á plötuskilum. Um frágang lagnastokka er vísað til séruppráttá aðalhönnuðar.

ATH! Stærð og nákvæm staðsetning á götum fyrir frárenniss-, neysluvatns- og hitalagnir skal ákvarða í samráði við eiganda og pípara.

ATH! Gólfhitalagnir skulu liggja c/c 100mm við útegg, u.þ.b. 50cm frá útegg.

**VEKTOR**  
- hönnun og ráðgjöf -  
Síðumúla 3, 108 Rvk, s: 554-6650 / 897-5363

Hádegisskarð 18 Hafnarfirði

Lagnir -hitlagnir  
Grunnmynd 2.hæð

Formað	SH/EPK	Teknað	HLH	Tekn. nr.
Útgáfing	24.01.2023	Max.	1:50	L-302-2

Sigurður Halsteinnsson M. 030859-7749  
Byggingatekni@vektor.is  
Netfang: sigurdur@vektor.is  
Sambýkt fulltrúi  
Sambýkt aðstoðandi / samráðingahönnuðar  
Sigrún Elva Sævar  
Kt. 099982-3549