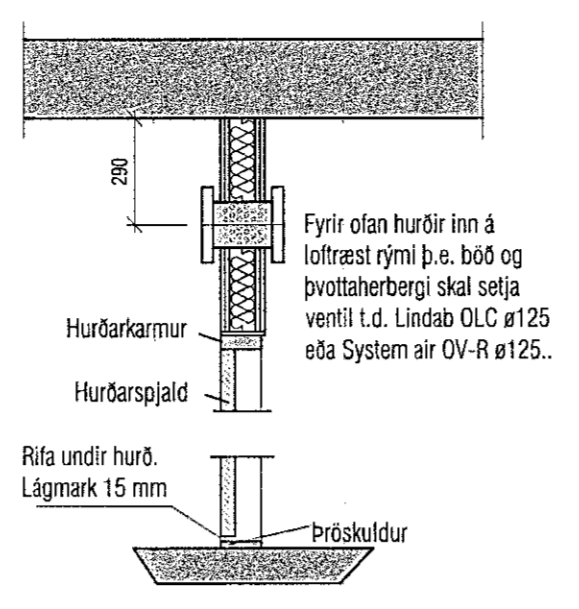
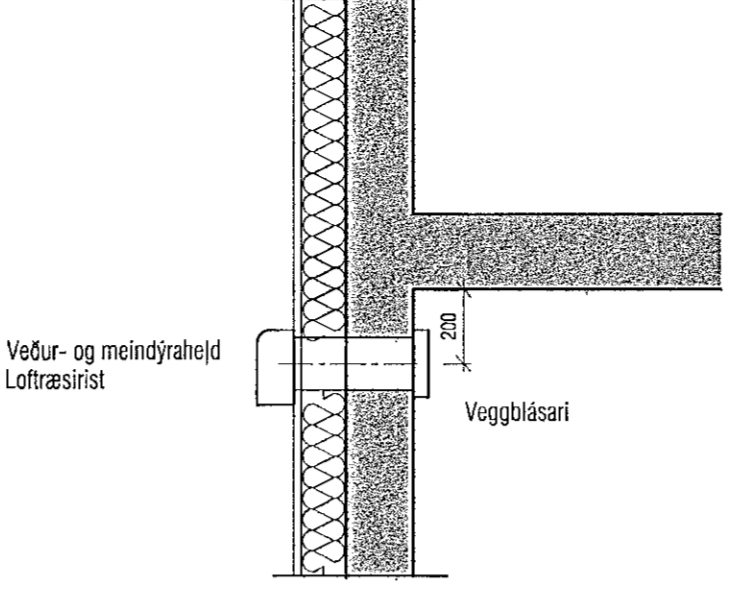


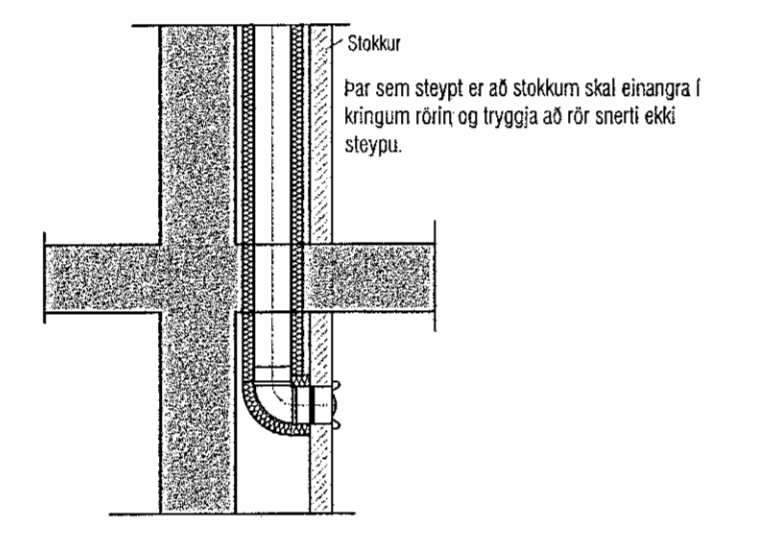
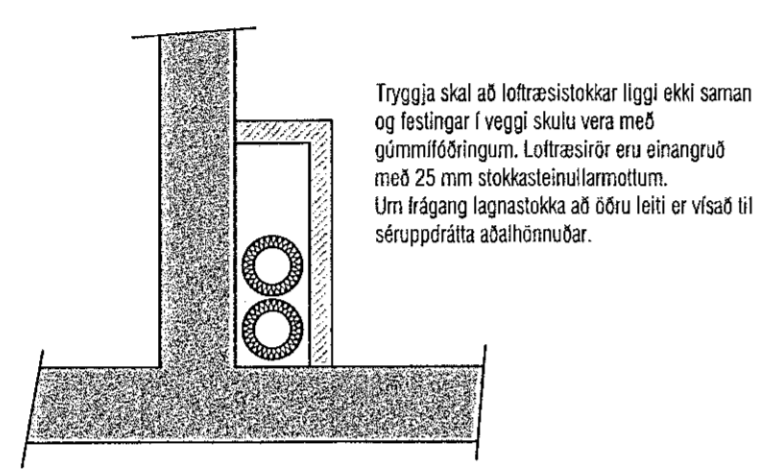
SNÍÐ STÚDÍÓ ÍBÚÐ 1. HÆÐ



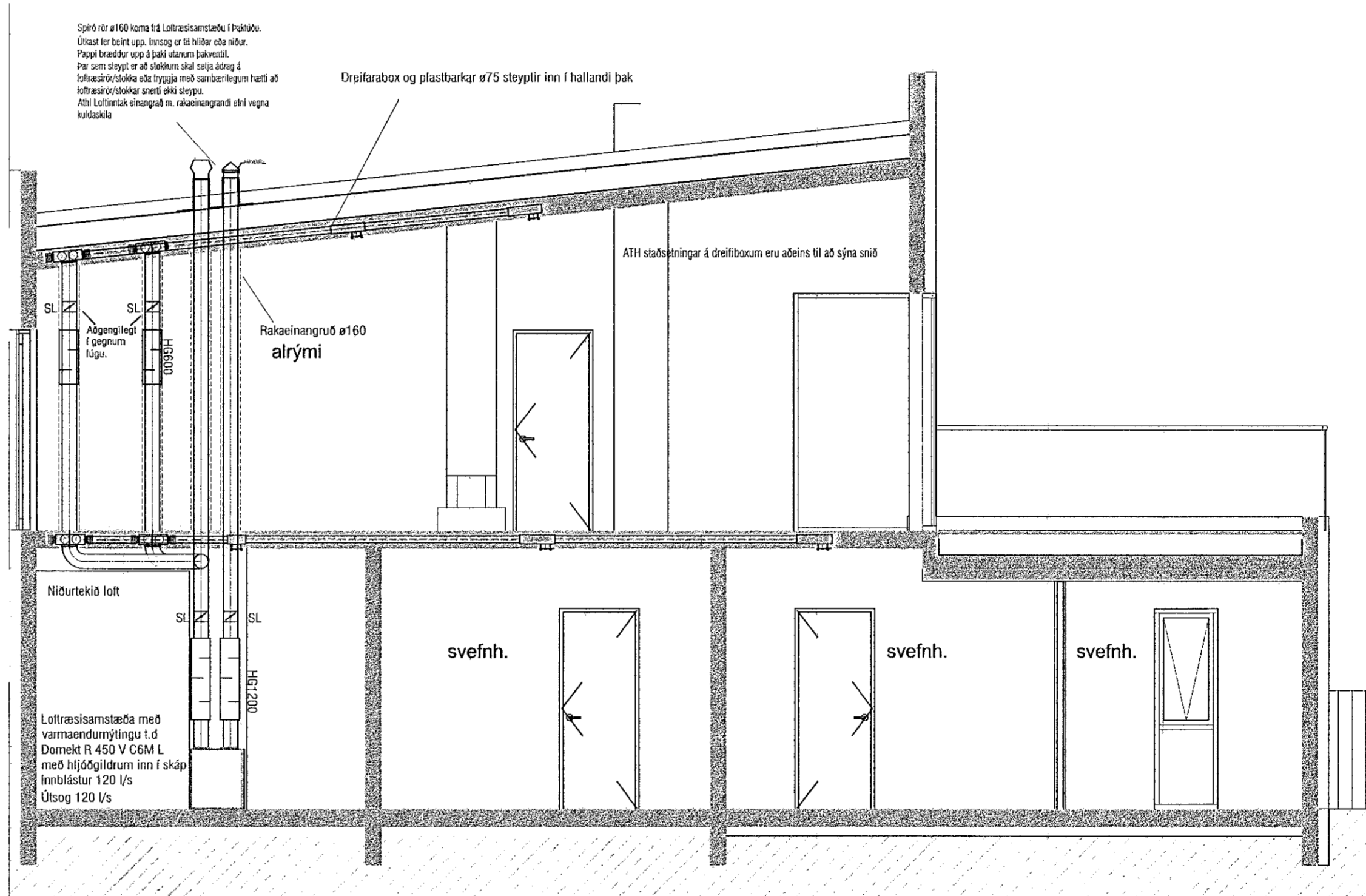
Loftun f. baðh og þvottah. Rist fyrir ofan hurð eða rífa undir hurð. 1:20



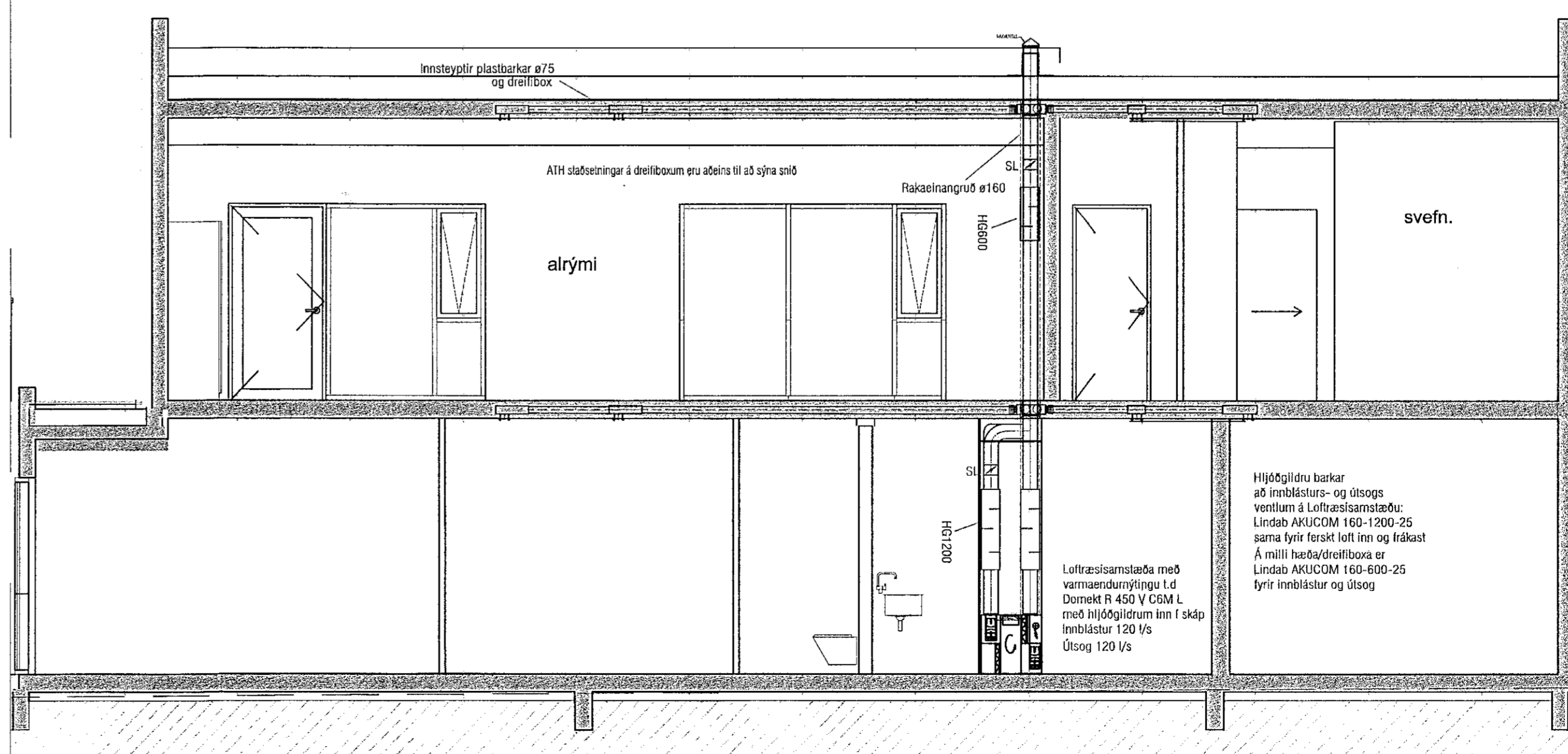
Sníð í veggblásara í bílskur 1:20



Sníð í frágang röra/stokka 1:20



SNÍÐ ÍBÚÐ (101-102) 1. OG 2. HÆÐ



STOKKAR

ALLIR STOKKAR SKULU VERA ÚR GALVANISÉRIBU BLIKKI. UPPHENGJUR SKULU HÁFA BRÆÐSLAMARK FYRIR 800°C, MEÐ MÍNST 50 mm PVERSDIÐ.

KANTABA LOFTSTOKKA SKAL SMÁRA ÚR GALVANHÖÐUÐU BLIKKI. ALLAR HILDIR SKAL STYRKJA MEÐ KRÖSSTÖÐI. SAMSETNING STOKKA SKAL VERA MEÐ VEKISAMJAFRALEIDDUM FLÖNGSLUM MEÐ BOLTURUM HORNSTYKKJUM OG HÉTTIBÖRÐUM.

SVALIR STOKKAR SKULU VERA VEKISAMJAFRALEIÐIR. SPJALVALSANDIR ÚR GALVANHÖÐUÐU BLIKKI. TENGISTYGGI SKULU VERA ÚR SAMI EINI OG STOKKAR.

INNBLÁSTURSTOKKAR SKULU UPPTYLLA HÉTTLEKAFLOK B OG ÚTSOGSTOKKAR HÉTTLEKAFLOK A SKV. DS 447.

ALLAR KANTADRIR BEYGJUR SKULU VERA MEÐ LEIÐBLÖÐUM AF YNDIÖRNUM ÖNDI. SVALIR BEYGJUR SKULU VERA MEÐ RÍV HLUFTALI 1 EDA MEIRA.

| EFNISDYKKT STOKKA | | | |
|-------------------|------------|------------|------------|
| KANTADRIR | SVALIR | | |
| STÆÐI (mm) | PIKKI (mm) | STÆÐI (mm) | PIKKI (mm) |
| ≤ 400 | 0,80 | ≤ 450 | 0,50 |
| 401-750 | 0,80 | 451-500 | 0,60 |
| 751-1100 | 1,00 | 501-800 | 0,70 |
| 1101-2200 | 1,25 | 801-1250 | 0,90 |
| > 2200 | 1,50 | > 1250 | 1,25 |

FESTINGAR

KANTADRIR STOKKAR SKULU HVÍLA Á AÐÖSTUM EDA UNDRIGGANDI YNKJUM EDA BRÁUTUM.

FESTINGAR Á SVÖLUM STOKKUM SKULU VERA MEÐ FLATJÆRSKULUM EDA SAMSTYRKA.

STOKKAR SKULU HENGJUR UPP MEÐ SNITT-TEIÐUM OG FESTIR Í STEIPI EDA BURÐARBRIND VEGGJA OG LOFTA ALLIR HILTAR UPPHENGJA SKULU VERA ÚR GALVANHÖÐUÐU STÁLI EDA GRUNNMÁLADAR.

MESTA FJÁRLÆGG MILJU UPPHENGJA ER 2 m. BLÁSARNA SKULU FESTIR MEÐ FJÁRRAVI FESTINGUM.

LOFTHITARAR

LOFTHITARAR SKULU VERA FYRIR VATN / GLYCOL MEÐ HRYSTIÐPOL 10 BAR. HITARAR SKULU GENDIR ÚR VEKISAMJAFRALEIDDUM EINSKJUM ÚR ERÞRÖÐUM MEÐ HITAPINNUM ÚR ALLI.

HITARAR SKULU VERA KASSA ÚR GALVANHÖÐUÐU STÁLI OG ÞANING FRÆSINGAR. AÐ LOFTI STREYMI ERU FRAMMÁ HITAFLETI. HITARAR SKULU UPPETTIR FYRIR MÓTSTREYMI.

ELDVARNAREINAGRUN

ELDVARNIR STOKKAR SKULU UPPTYLLA FLOK: E20 / E20 (ve, ho i + e) A2 s1-d0.

KANTABA STOKKA SKAL EINANRA MEÐ 50 mm STENJULLAREINAGRUN MEÐ LOKJURU FYRIBORI OG EDUSPÝNGD A.M.K. 140 kg/m³.

SVALA STOKKA SKAL EINANRA MEÐ 60 mm STENJULLAREINAGRUN MEÐ VÍNITI LOKJURU FYRIBORI OG EDUSPÝNGD A.M.K. 40 kg/m³.

HITAEINAGRUN

KANTABA STOKKA SKAL EINANRA MEÐ 50 mm STENJULLAREINAGRUN MEÐ LOKJURU FYRIBORI OG EDUSPÝNGD A.M.K. 70 kg/m³.

SVALA STOKKA SKAL EINANRA MEÐ 60 mm STENJULLAREINAGRUN MEÐ VÍNITI LOKJURU FYRIBORI OG EDUSPÝNGD A.M.K. 40 kg/m³.

LOKUR

SPJALLOKUR OG STILLLOKUR SKULU VERA ÚR ALI EDA GALVANHÖÐUÐU STÁLI. STILLLOKUR SKULU VERA MEÐ LESANLEGUM STILLANUM MEÐ STÖÐVÍS.

PÉTTLEIÐ Á STILLLOKUM SKAL UPPTYLLA HÉTTLEKAFLOK A OG C SAMKVÆMT EN 1751.

HÉTTLEIÐ Á SPJALLOKUM SKAL UPPTYLLA HÉTTLEKAFLOK A OG C SAMKVÆMT EN 1751.

REYK- OG ELDVARNARLOKUR SKULU UPPTYLLA KRÖFUR EN 15650 OG SKULU FLOKKAÐAR: E60 (ve, ho i + e) S, SAMKVÆMT EN 13501-3. REYK- OG ELDVARNARLOKUR SKULU LOKA VÍD LOFTMÁTSTÍÐ 72°C OG HERRA.

HLJÓDEINAGRUN

HLJÓDEINAGRUN SKAL VERA 50 mm STENJULLAREINAGRUN, YFIRBORI EINANRANAR SKAL VERA LOKAÐ MEÐ GLETFREJADJÓK SEM POLIR ALLT AÐ 16 m/s ÁN ÞESS AÐ AGNIR LOSNI ÚR HÖNUM. EDUSPÝNGD 70 kg/m³.

HLJÓÐGILDRUR

KANTADRIR HLJÓÐGILDRUR SKULU VERA ÚR GALVANHÖÐUÐU STÁLI MEÐ SÖMU EFNISDYKKT OG STYRKINGAR OG STOKKAR MEÐ SAMSVARANDI MÁL.

HLJÓÐGILDRUR SKULU VERA ÚR HARÐPRESSUÐUM STENJULLAPPÖÐUM MEÐ ALJÓÐUM EKKI ÚR NEÐRIEN EDA GLETFREJASÖTUM Á ÞERRI HLIÐ SEM SNIR AÐ LOFTSTRAJAL.

SVALAR HLJÓÐGILDRUR SKULU VERA MEÐ 50 mm KAPJAEINAGRUN KLÆDD AÐ INNAN MEÐ GATAFLÖTUM. UPPGÆFN MÁL INNAN ÞVERMÁL OG LENGD.

LOFTDREIFARAR OG VENTILAR

LOFTDREIFARAR OG VENTILAR SKULU VERA VEKISAMJAFRALEIÐIR AF STABLAÐRI ERÞ FRAMLEIÐANDA.

DREIFARAR SKULU VERA ÚR ALI EDA LÖKJURU STÁLI MEÐ HLJÓÐENANGRÖÐUM HRYSTIBÖÐUM. HÁMARKSHLÖÐSTÍG FRÁ DREIFURUM 30 dB(A) VÍD UPPGÆÐ LOFTMAGN.

INNBLÁSTURS- OG ÚTSOGSVENTILAR ERU HRINGLAGA, HVÍLAKKADIR ÚR ALI EDA STÁLI, MEÐ KEJU TIL LOFTMAGNSTILLINGAR.

LOFTMÓTSTAÐA SKAL VERA STILLANLEG FRÁ 20-70 Pa OG HLJÓÐSTÍG UNDIR 35 dB(A) VÍD UPPGÆÐ LOFTMAGN OG HÁMARKS MÓTSTÖÐU.

ANNAD

ÖLL VINNA SKAL VERA Í SAMRÆMI VÍD GILÐANDI REGUGERÐIR OG STABLA.

Sambýkkt þann
02. mars 2023
f. byggingarfrádráttis í Hafnarfirði
Róbert A. Róbertsson

| Útgáfa | Lýsing | Dags. |
|--------|--------|-------|
| - | | |
| - | | |
| - | | |
| - | | |

ATH! Þar sem lagnir fara í gegnum brunahótfandi veggi eða plötur skal koma brunabéttung, á fallstamma skal selja eldvarnarkraga eða eldvarnarborða á plötuskilum. Um frágang lagnastokka er vísað til séruppdráttá aðalhönnuðar.

Loftfræsisamstæður í íbúðum.

Samstæður eru af gerðinni Domekt R 450 V C6M L, alköst 120 l/s v. 100 Pa. og Domekt Domekt R 150 F C8 R, alköst 40 l/s v. 100 Pa., eða sambærilegar. Stæðurnar eru með innbyggðri stýringu og eru með hjólvarmskipti (entalpy) til varmaendurvinnslu, varmanýting 82-86%, stæðurnar eru með rafmagnsetrihitara (0,5-1 kW), rakastig á innblásturslofti frá stæðum skal ekki fara undir 30%. Á innblásturslofti eru F7 loftsúr en á útsogstlofti M5 slúr.

Samstæður skulu hólfaðar af í hljóðdempanði skáp og niðurtækid loft, á innblástur og útsog koma hljóðgildrubarkar 1200 mm langir, útkasts- og fersklötsrör eru rakaainangrud.

Innsteyptir loftfræsibarkar eru 87,5 mm, þeir skulu lagðir ofan á neðri járngrind, almennit skal bli á milli röra ekki vera minna en 225 mm c/c, ekki skal leggja barka yfir rafmagnsdósir, gólfniðurfóli eða annan búnað. Plastbarkarnir skulu uppfylla kröfur byggingarreglugerðar um brunavarnir og uppfylla brunaflokk B2.

Uppgæfn alköst á grunnmyndum eru hámarksalköst, en kerfi eru að jafnaði keyrð á 60% alköstum.

VEKTOR
- hönnun og ráðgjöf -
Síðumúla 3, 108 Pvk, sí: 554-6650 / 897-5363

Hádegisskarð 18, Hafnarfirði

Loftfræsing Sníð og skýringar

| Harð | EPK | Teciba | DFJ | Tekn. nr. |
|------------|------------|--------|------|-----------|
| Dagsetning | 24.01.2023 | Mks. | 1:51 | L-403 |

Sigurður Haldrupsson kt. 030659-7749
Byggingstækniráðgjafi
Netfang: sigur@vektor.is
Sambýkkt hönnuð af
Sambýkkt hönnuð af / samráðgjafi:
Jóna Bjar Gunnar
Kt. 090982-3549