

BURÐARVIRKI, ALMENNAR REGLUR

1. STAÐLAR OG ÁLAG

Table with 2 columns: Standard/Code, Requirement. Includes EN 1990 EUROCODE 0-8 and ISLENSKIR ÞJÓÐARVIÐAUKAR.

Table with 2 columns: Requirement, Value. Includes GRUNNGILDI SNJÓÁLAGS, GRUNNGILDI VINDÁLAGS, JARÐSKJÁLFTAHRÖÐUN, etc.

2. STEINSTEYPA

UM EIGINLEIKA, FRAMLÆIDSU OG NIÐURLÖGN STEINSTEYPU GILDA ÁKVÆÐI BYGGINGAREGLUGERÐAR, ÍST EN 2006:2013 OG ÍST EN 13670:2009.

2.1 SAMSETNING

FYLLIEFNI Í PLÖTUM OG BITUM SKULU EKKI VERA ÁBERANDI OPIN ÞANNIG AÐ FJÆÐURSTUÐULL STEYPU VERÐI 0,9*Ecm SKV. ÍST EN 1992-1-1:2004.

STEYPA SKAL UPPFYLLA ÁKVÆÐI BYGGINGAREGLUGERÐAR VARÐANDI ALKALÍVRKNI.

NOTKUN ÍBLÖNDUNAREFNA ERU HÁÐ SAMÞYKKI HÖNNUNDA. ALLA STEYPU SKAL TITRA, EINNIG STEYPU SEM HEFUR VERIÐ GERÐ FLJÓTANÐI. VARÐANDI SJÁLFUTLEGGJANDI STEYPU SKAL FARA EFTIR LEIÐBEININGUM FRAMLÆIÐANDA.

EF EKKI ER GETIÐ UM EIGINLEIKA STEINSTEYPU Á TEIKNINGUM GILDIR EFTIRFARANDI FALA:

Table with 7 columns: Brotpól, Áreitissfl., Dmax, SEMENTSM., V/S TALA, LOFTMAGN. Lists various materials like BRIFALÖG, UNDIRSTÖÐUR, BOTNPLÖTUR, etc.

2.2 STEYPUHULA YFIR JÁRNUM

STEYPUHULA YFIR JÁRNUM SKAL VERA EFTIRFARANDI NEMA ANNAN KOMI FRAM Á TEIKNINGUM.

Table with 2 columns: Requirement, Value. Lists LÓRÉTTIR FLETIR, LÁRÉTTIR FLETIR, etc.

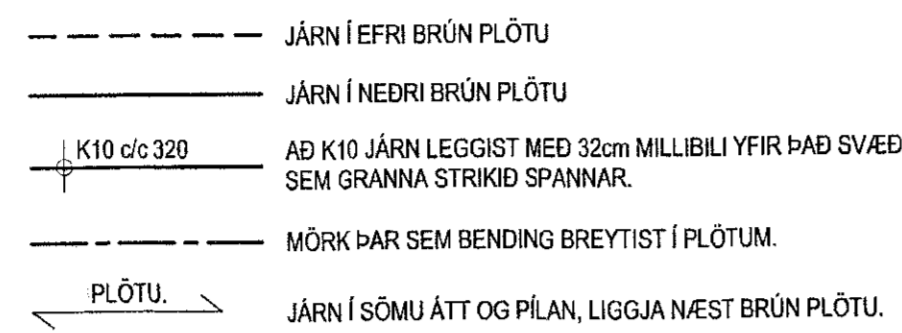
3. BENDISTÁL

ÖLL VINNA OG EFTI SKV. ÍST 16 OG BYGGINGAREGLUGERÐ.

3.1 SKILGREININGAR OG TÁKN

BENDISTÁL SKAL VERA KAMBSTÁL MED FLÖTMÖRK ≥ 500 N/mm² OG Í SEGLUFLOKKI C. BENDISTÁL ER TÁKNAD Á EFTIRFARANDI HÁTT: K8, K10, G.S.FRV. TÖLURNAR TÁKNA ÞVERMÁL JÁRNA Í mm.

Á TEIKNINGUM FYRIR PLÖTUR TÁKNAR:



SKYEYTI OG FESTILENGDIR JÁRNA SKULU VERA SKV. EFTIRFARANDI TÖFLU NEMA ANNAN SÉ SÝNT Á TEIKNINGU.

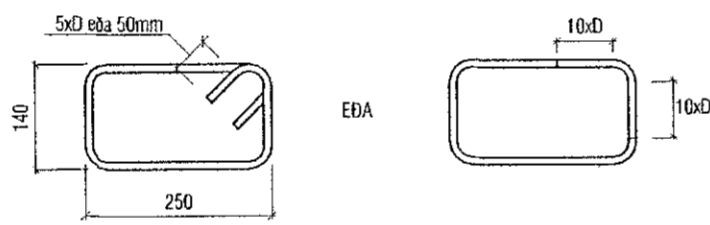
Table showing reinforcement spacing (LÁGMARKS SKYEYTI- OG FESTILENGDIR Í mm) for different grades (K8, K10, K12, K16, K20, K25).

¹) Á VID UM FESTILENGDIR. SKYEYTUM SKAL DREYFA EINS OG KOSTUR ER.

BEYGJUSKÍFA FYRIR LYKJUKJUR, KRÓKA OG VINKLA SKAL HAFNA ÞVERMÁL SKV. EFTIRFARANDI TÖFLU:

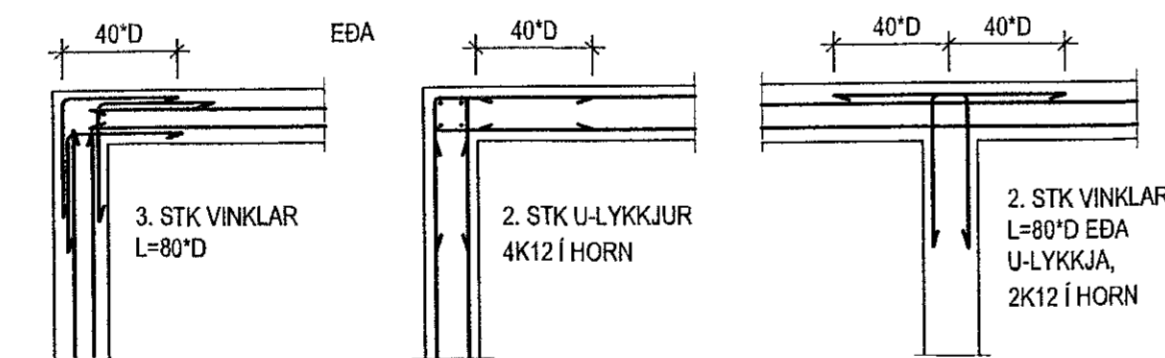
Table showing dimensions (Ømm) for reinforcement types: K8, K10, K12, K16, K20, K25.

UPPGEFIN MÁL Á LYKJUKJUM OG VINKLUM ERU ALLTAF YTRI MÁL. LENGDIR KRÓKA Í LYKJUKJUM SKULU VERA 5xØ EDA 50mm ÞEGAR KRÓKAR ERU BEYGDIR INN Í LYKJUKJUNA ANNARS 10xØ D ER ÞVERMÁL JÁRNS.

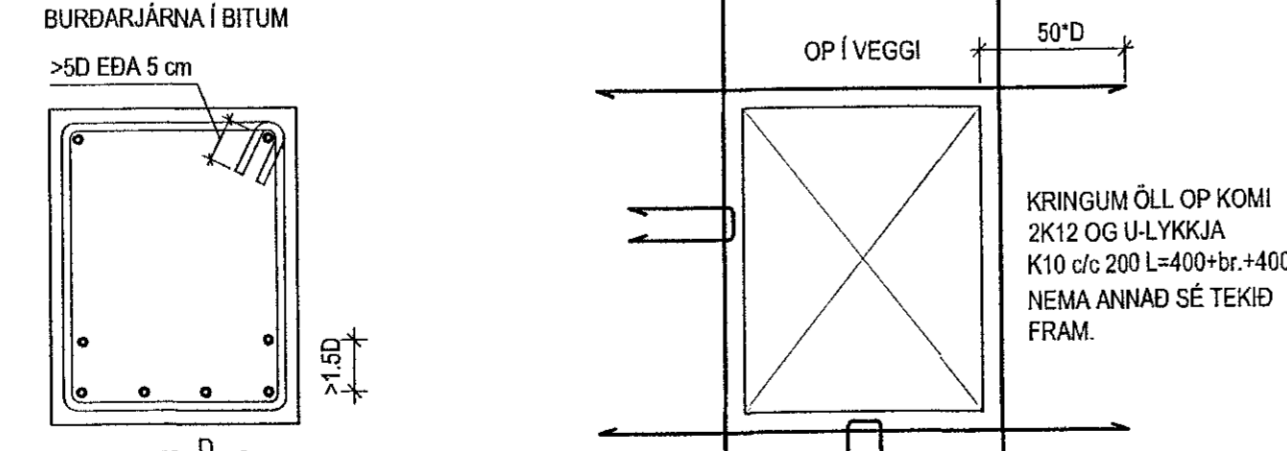


3.2 DEILI

FRÁGANGUR JÁRNA ÞAR SEM VEGGIR MÆTAST:



LÁMARKS FJARLEGD MILLI BURÐARJÁRNA Í BITUM



EINNING SKAL FJARLEGD MILLI JÁRNA VERA STÆRRI EN HÁMARKSKORNASTÆRÐ + 5 mm

STEYPUBRÚNIR OG OP Í PLÖTUM: MED OPUM Í PLÖTUM SKAL SETJAN SAMAN VEGGENDUM, DYRAERUM OG ÞAKBRÚNUM SKAL SETJAN 2 K12 OG U-LYKJUKJUR K-10 c/c 200. ÖLL JÁRN GANGI ÁFRAM Í GEGNUM STEYPUKIL A.M.K. JAFN LANGT OG 50 * D. BITASÆTI SKULU VERA 50 MM OG PLÖTUSÆTI SKULU VERA 35 mm. ÞETTA GILDIR NEMA ANNAN SÉ TEKIÐ FRAM Á TEIKNINGU.

4. SÉRST. SKÝRINGAR

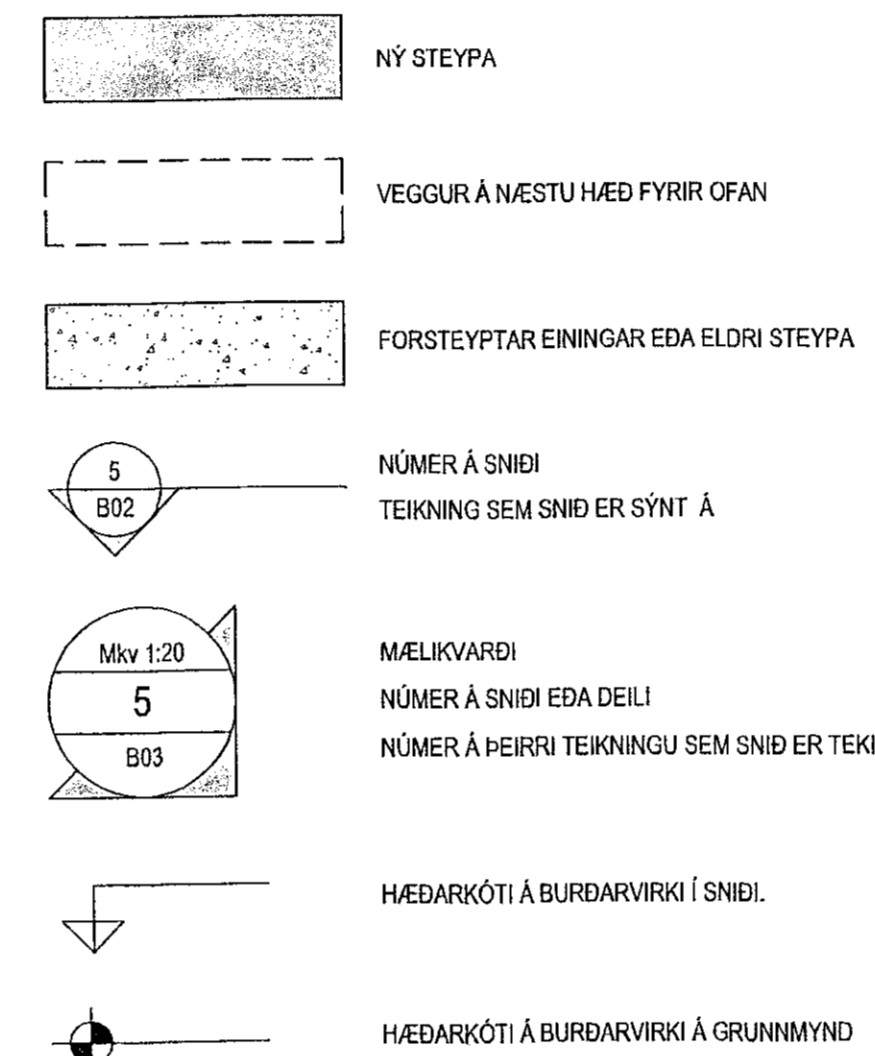
4.1 STEINSTEYPUMÓT

Table with 2 columns: Requirement, Value. Lists UNDÍRSÍÐUR, STÆRI OG STAÐSETNING, etc.

Table with 2 columns: Requirement, Value. Lists FRÁVÍK FRÁ 3 m RÉTISKEIÐ SEM LÖGD ER Á SLETTAN FLÖTU, etc.

YFIRVEÐ: BÍTA OG PLÖTUMÓT SKULU HAFNA YFIRHÆÐ L300 AF FJARLEGD Á MILLI FASTRA PUNKTA.

4.2 TÁKN



5. STÁLVIKRI

5.1 STÁL

ALLT BURÐARVIRKI ÚR STÁLI SKAL A.M.K. UPPFYLLA S355, SKV. ÍST EN 1993 NEMA ANNAN SÉ TEKID FRAM. ALLT STÁL INNANHÚSS SKAL GRUNNA MED RYÐVARNARMÁLNINGU. ALLT STÁL UTANHÚSS SKAL HEITGALVANHUDA, LÁGMARKS ÞYKKT 1.5mm NEMA ANNAN KOMI FRAM Á TEIKNINGUM.

5.2 FESTINGAR

ALLT STÁL Í FESTINGUM SKAL A.M.K. UPPFYLLA S235 OG ALLIR BOLTAR STYRKLEIKAFLOKK 8.8 SKV. ÍST EN 1993 NEMA ANNAN SÉ TEKID FRAM.

BIL MILLI FESTIPUNKTA Í FESTINGUM SJÁ TÖFLU HÉR AÐ NEDAN.

ALLA VINNU VID MÚRBOLTA SKAL VANDA SÉRSTAKLEGA. BORDÝPT SKAL VERA 20 mm DÝPRI EN LENGÐ BOLTANS Í STEYPU. HOLUNA SKAL BLÁSA OG HREINSA ÁÐUR EN BOLTINN ER SETTUR Í.

LÁGMARKS BIL MILLI BOLTA Í FESTINGA

Table showing minimum spacing between bolts for different bolt types and grades.

6. GRUNDUN

6.1 GRUNDUN UNDIR SÖKKLA

MESTA ÁLAG Á FYLLINGU ER < 0,6 MN/m². GRUNNUR FYLLIST MED FROSTFRÍÐRI GRÖSU ÓDRU VIDURKENNDU EFNI SEM ÞJAPPAST SKV. TÖFLU.

Table showing load capacity (Tækli) for different fill types and heights.

KRÖFUR UM FYLLINGU ERU AÐ E2-100 MPa OG HLUFFALLID E2/E1<2.3. FYLLINGAREFNIÐ SKAL EKKI HAFNA MEIRA EN 3% (miðað við þyngd alls efnisins) AF KORNUM SEM ERU MINNI EN 0,02 mm. ENGINN STEINN Í FYLLINGAREFNUM MA VERA STÆRRI EN 1/3 AF LAGÞYKKT VID ÞJÖPPUN.

6.2 FYLLING INN Í SÖKKLA OG UTAN MED SÖKKLUM

FYLLINGU SKAL VERA FROSTFÍ GRÖSU EDA SAMBERILEGT EFNI ÞJAPPA SKV. FYLLINGUNA MED 100 kg VIBRÖPLÖTU Í 20 cm LÖGUM 4 UMFERDIR HVERTYR LAG. VID ÞJÖPPUN MA HÆÐARMUNUR FYLLINGAR SITT HVORU MEGIN VID VEGGI EKKI VERA MEIRA EN 500 MM. UNDIR EINGRUNN SKAL SETJA 50 mm JÖFNUNARLAG.

7. TRÉVIKRI

7.1 TIMBUR

ALLUR BURÐARVIÐUR SKAL A.M.K. UPPFYLLA TIMBURFLOKK C18 OG LÍMTRÉ GL30c, (GL28c EF b ≤ 65 mm) NEMA ANNAN SÉ TEKID FRAM.

AÐ JAFNADI MA EKKI RÝRA ENDA ÞVERSNIÐS MEIRA EN SEM NEMUR 1/3 AF HEILDINN. ÞAR SEM TIMBUR OG STEYPA KOMA SAMAN SKAL SETJA TJÖRUPAPPA Á MILLI.

7.2 FESTINGAR

BIL MILLI FESTIPUNKTA Í FESTINGUM SJÁ TÖFLU HÉR AÐ NEDAN.

ALLA VINNU VID MÚRBOLTA SKAL VANDA SÉRSTAKLEGA. BORDÝPT SKAL VERA 20 mm DÝPRI EN LENGÐ BOLTANS Í STEYPU. HOLUNA SKAL BLÁSA OG HREINSA ÁÐUR EN BOLTINN ER SETTUR Í.

LÁGMARKS BIL MILLI FESTIPUNKTA Í FESTINGA

Table showing minimum spacing between bolts for different bolt types and grades.

FYRIR SKRUFUR ≤ 6 MM GILDA TÖLUR FYRIR NAGLA FYRIR SKRUFUR > 6 MM GILDA TÖLUR FYRIR BOLTA

7.3 ÞAKVIKRI

HEILKLEÐA SKAL ÞÖK MED 25x150 mm BORBAKLEÐNINGU OG NEGLA HANA MED 3x3 GALV. NÖGLUM PR. SPERRU. ÞAKJÁRNID NEGLIST Í AÐRA HVERJA HÁBÁRU MED SNÓNUM SAUM 55/66 MED ÞÉTTIRING EDA KAMBSAUM 37/61 MED ÞÉTTIRING. NEGLA SKAL MED c/c 750 Á MEGINHLUTA ÞAK. Á ÚTBRUN ÞAKS SKULU NEGLDAR 2 NAGLARADIR MED c/c 150 Í AÐRA HVERJA HÁBÁRU. AÐ ÖÐRU LEITI SKAL GANGA FRÁ ÞAKJÁRNI SAMKVÆMT Rb-b660mm nr. (47) 102 og 103.

Samþykkt þann 02. mars 2023. Byggingarfulltrúi / Hafnarfirði Róbert A. Róbertsson

Table with 4 columns: Daga, Skýring, Breytt af. Empty table.

6.2 FYLLING INN Í SÖKKLA OG UTAN MED SÖKKLUM

FYLLINGU SKAL VERA FROSTFÍ GRÖSU EDA SAMBERILEGT EFNI ÞJAPPA SKV. FYLLINGUNA MED 100 kg VIBRÖPLÖTU Í 20 cm LÖGUM 4 UMFERDIR HVERTYR LAG. VID ÞJÖPPUN MA HÆÐARMUNUR FYLLINGAR SITT HVORU MEGIN VID VEGGI EKKI VERA MEIRA EN 500 MM. UNDIR EINGRUNN SKAL SETJA 50 mm JÖFNUNARLAG.

7. TRÉVIKRI

7.1 TIMBUR

ALLUR BURÐARVIÐUR SKAL A.M.K. UPPFYLLA TIMBURFLOKK C18 OG LÍMTRÉ GL30c, (GL28c EF b ≤ 65 mm) NEMA ANNAN SÉ TEKID FRAM.

AÐ JAFNADI MA EKKI RÝRA ENDA ÞVERSNIÐS MEIRA EN SEM NEMUR 1/3 AF HEILDINN. ÞAR SEM TIMBUR OG STEYPA KOMA SAMAN SKAL SETJA TJÖRUPAPPA Á MILLI.

7.2 FESTINGAR

BIL MILLI FESTIPUNKTA Í FESTINGUM SJÁ TÖFLU HÉR AÐ NEDAN.

ALLA VINNU VID MÚRBOLTA SKAL VANDA SÉRSTAKLEGA. BORDÝPT SKAL VERA 20 mm DÝPRI EN LENGÐ BOLTANS Í STEYPU. HOLUNA SKAL BLÁSA OG HREINSA ÁÐUR EN BOLTINN ER SETTUR Í.

LÁGMARKS BIL MILLI FESTIPUNKTA Í FESTINGA

Table showing minimum spacing between bolts for different bolt types and grades.

FYRIR SKRUFUR ≤ 6 MM GILDA TÖLUR FYRIR NAGLA FYRIR SKRUFUR > 6 MM GILDA TÖLUR FYRIR BOLTA

7.3 ÞAKVIKRI

HEILKLEÐA SKAL ÞÖK MED 25x150 mm BORBAKLEÐNINGU OG NEGLA HANA MED 3x3 GALV. NÖGLUM PR. SPERRU. ÞAKJÁRNID NEGLIST Í AÐRA HVERJA HÁBÁRU MED SNÓNUM SAUM 55/66 MED ÞÉTTIRING EDA KAMBSAUM 37/61 MED ÞÉTTIRING. NEGLA SKAL MED c/c 750 Á MEGINHLUTA ÞAK. Á ÚTBRUN ÞAKS SKULU NEGLDAR 2 NAGLARADIR MED c/c 150 Í AÐRA HVERJA HÁBÁRU. AÐ ÖÐRU LEITI SKAL GANGA FRÁ ÞAKJÁRNI SAMKVÆMT Rb-b660mm nr. (47) 102 og 103.

VEKTOR hönnun og ráðgjöf. Símanúmer 3-108 Reykjavík - 5.554-6550. Sigurður Halldórsson, Einn P. Hilgastein, María M. Árnason, Ólafur Árnason, Ólafur Árnason, Ólafur Árnason. Byggingarfulltrúi / Hafnarfirði.

Verkhöfi: Hádegiskaröð 18, Hafnarfirði. Verkhöfi: Burður Skýringablað. Formað: SH. Teldur: Mks. Daga: 03.02.2023. Samþykkt hönnuð: Teldur: Ólafur Árnason. Samþykkt hönnuð / samþrátt hönnuð: Teldur: Ólafur Árnason. Kt. 090982-3549. Máttur: ÁT.