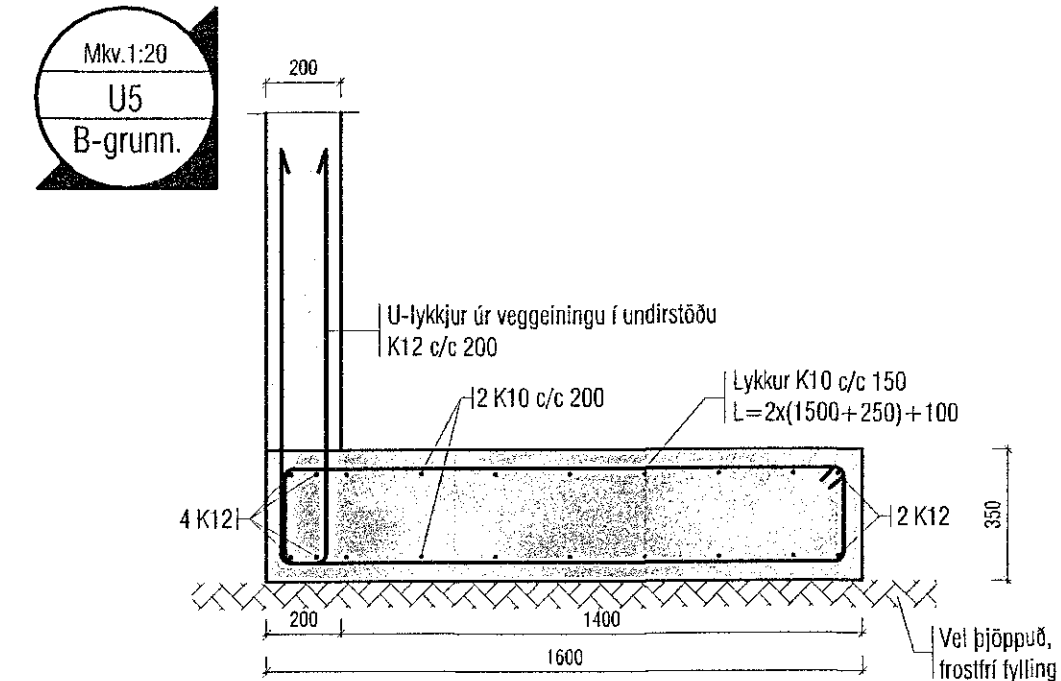
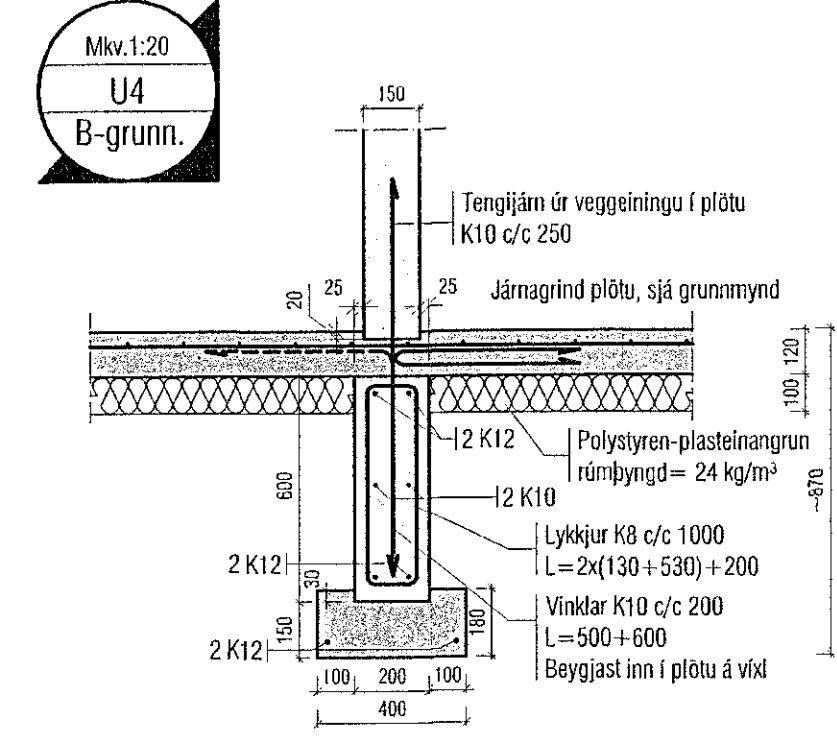
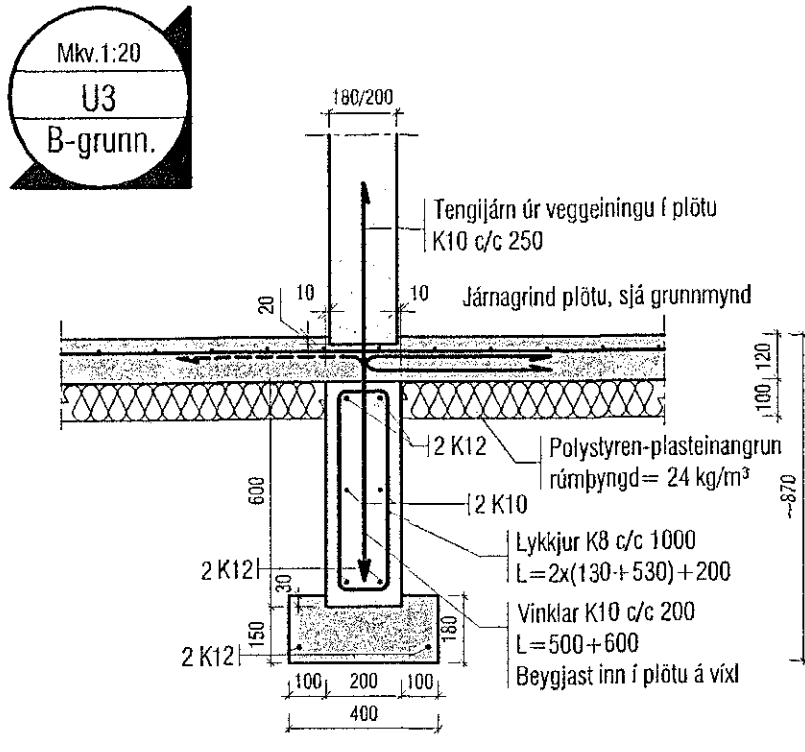
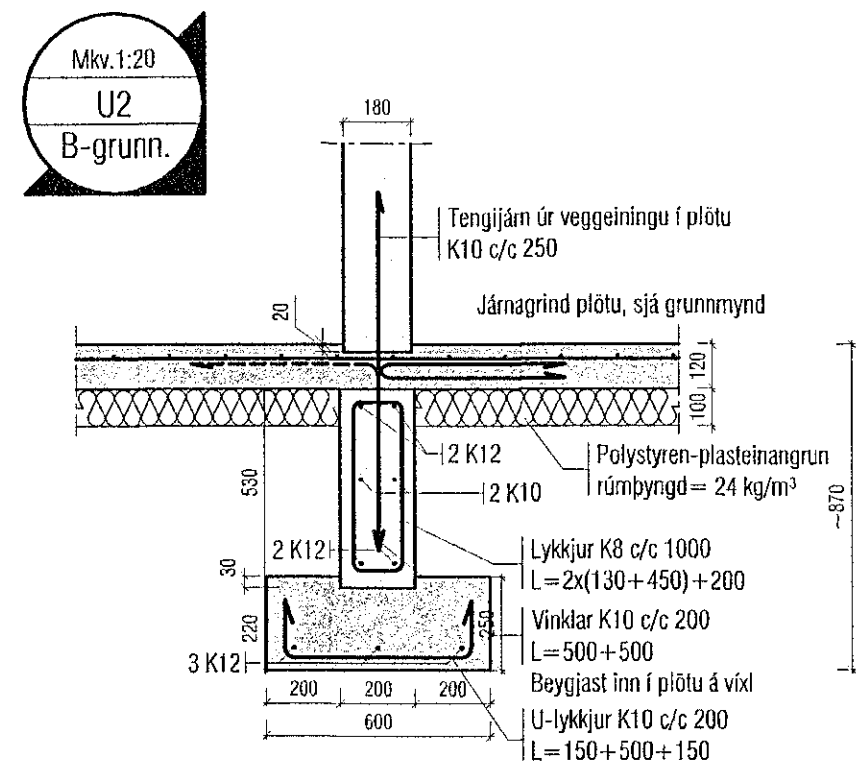
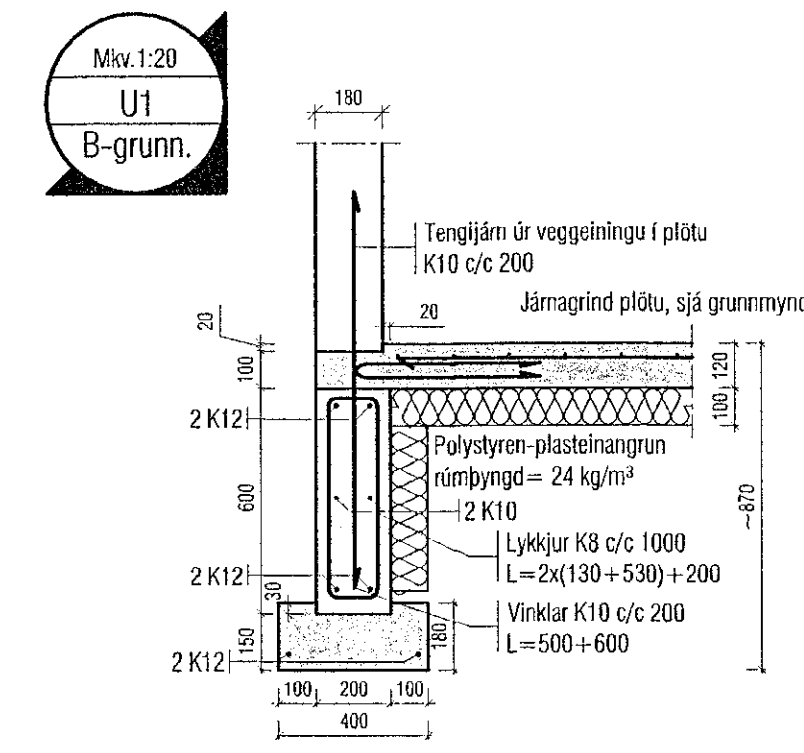
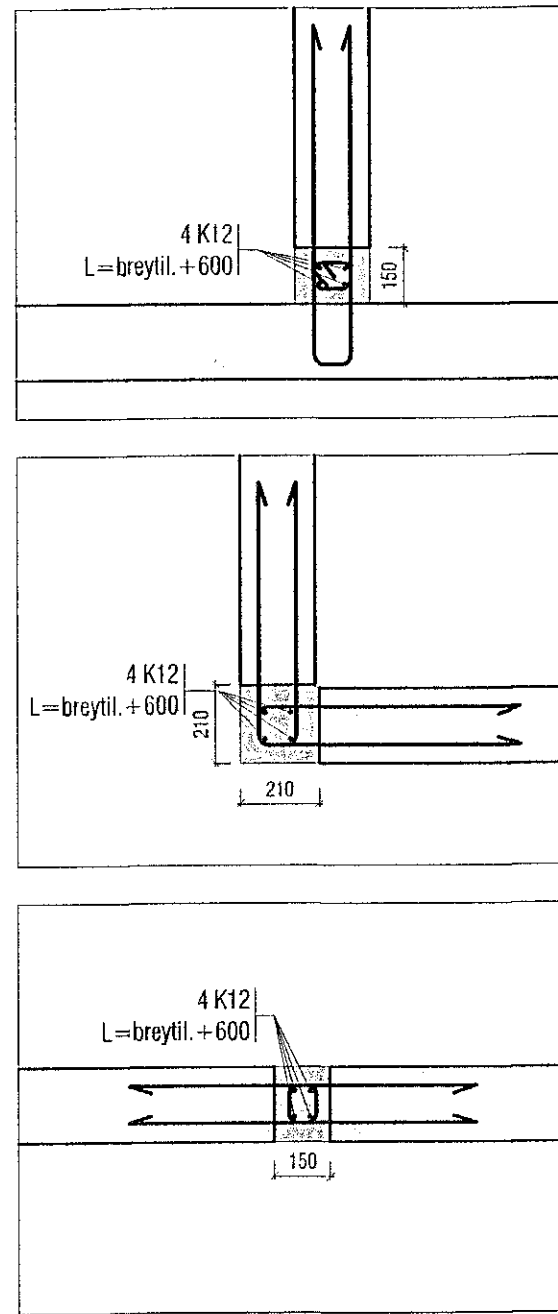
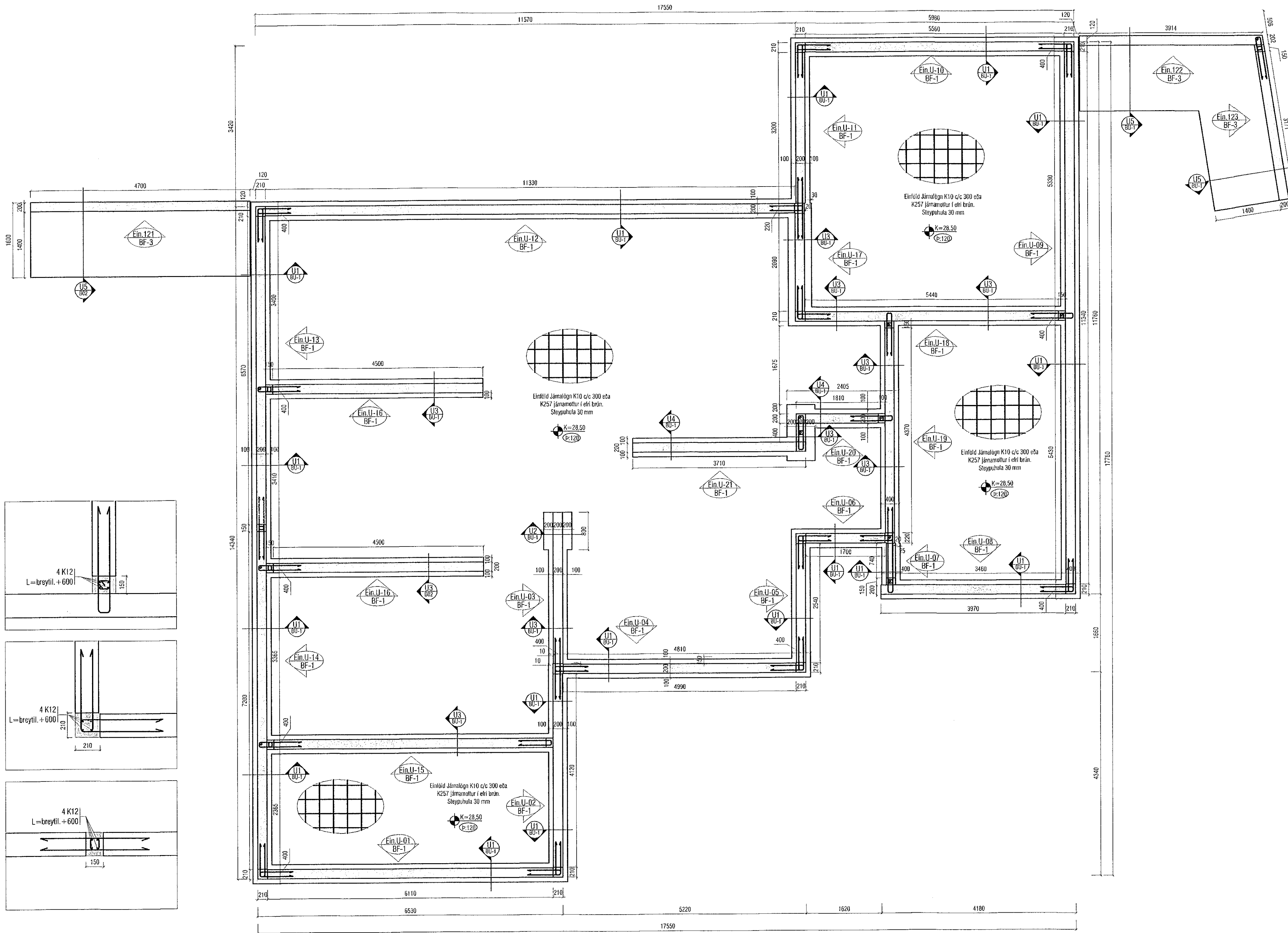


Útgáfa	Daga	Skýring	Breytt af



Skýringar:  
Á teikningu B-01 eru almennar skýringar og öll lágmarks ákvæði varðandi steypu og bendistál t.d. frágangur á jörnum kringum op og brúnir og fl.  
Uppgefnir kótar eru steypukótar. Upplysingar um vatnshalla og hvort kótar eru endanlegir, sjá arkitekt.  
Um nákvæma stærð og staðsetningu einstakra byggingahluta. Sjá nánar á sérteikningum aðalhönnuðar.  
Göt og raufar (sjá lagnateikn.)

ATH!  
Leiðbeiningar um yfirhæð á plötum og bitum er á skýringablaði B01

ATH!  
Heimilt er að nota járnábakka, með sama járnabagni og fyrirskrifað er á uppdráttum, í stað tengiljám úr veggjum í plötum.

ATH!  
Steypuhula í úrveggjum og útlötlum skal vera 30 mm. Sjá nánar á skýringablaði B01.

ATH!  
ÖLL MÁL SKULU YFIRFARIN AÐUR EN FRAMKVÆMDIR HEFJAST.

**VEKTOR** Hönnun og ráðgjöf  
Stöðumála 3 - 108 Reykjavík - S.554-6650

Stýringarfráttir	Byggingarfráttir	Stýringarfráttir	09859-7749
Einir. Hönnun	Önnar. Hönnun	Stýringarfráttir	28026-4538
Ólafur M. Andriasson	Ólafur M. Andriasson	Stýringarfráttir	02049-2988
Ólafur M. Andriasson	Ólafur M. Andriasson	Stýringarfráttir	04064-0650
Ólafur M. Andriasson	Ólafur M. Andriasson	Stýringarfráttir	27958-0719
Ólafur M. Andriasson	Ólafur M. Andriasson	Stýringarfráttir	09863-5859

Verkefni: Hádegiskaró 18, Hafnarfirði  
Verkefni: Undirstöður Grunnmynd og deili  
Hönnuð: SH/BE Tekniá: EBHO  
Mkv: 1:50, 1:20 Daga: 03.02.2023  
Stýringarfráttir: Ólafur M. Andriasson  
Stýringarfráttir: Ólafur M. Andriasson  
Kt. 090982-3549