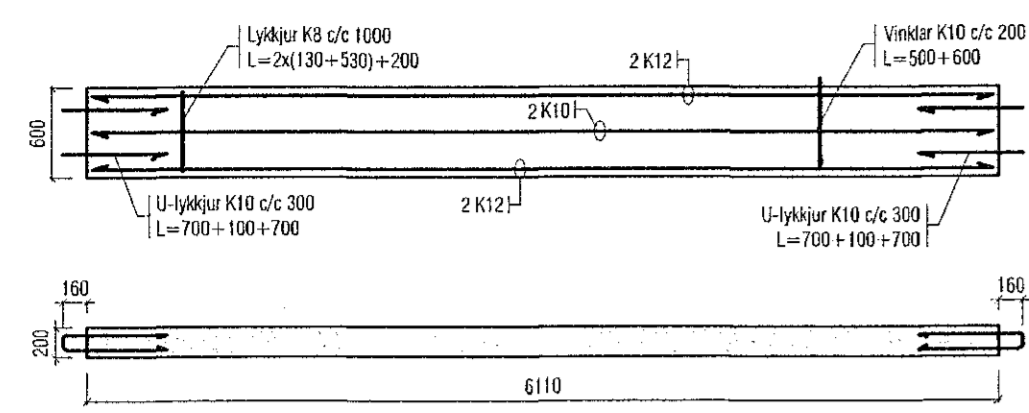
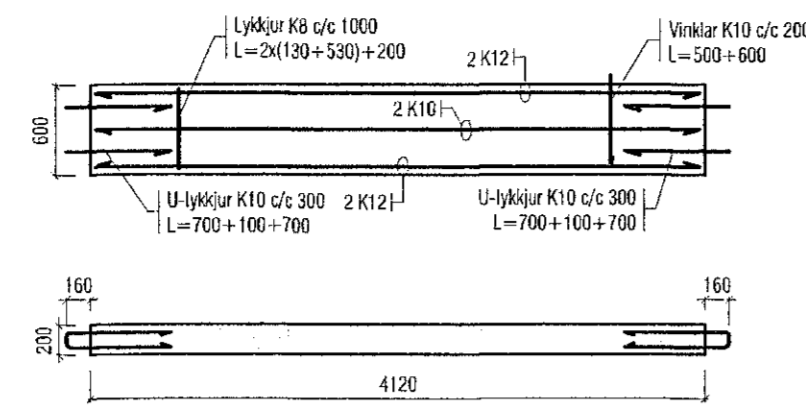


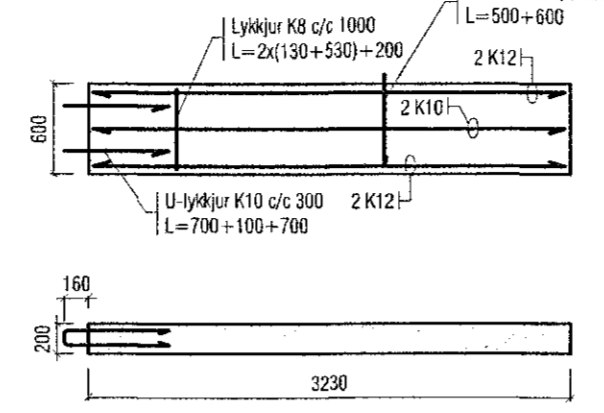
Ein.U-01



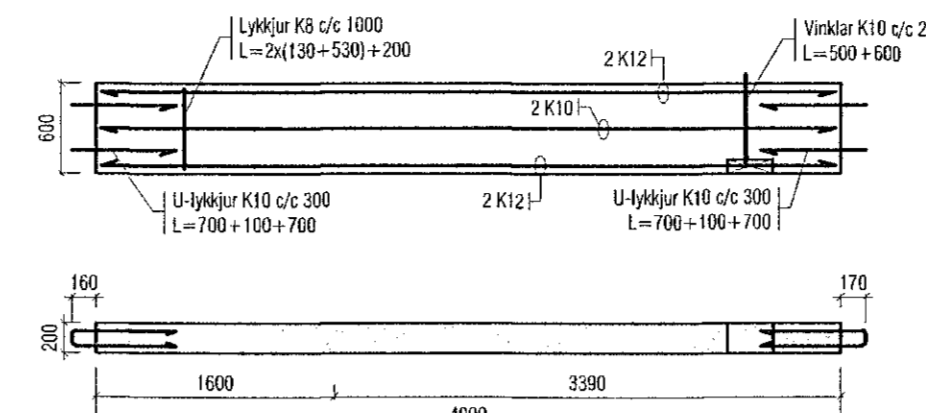
Ein.U-02



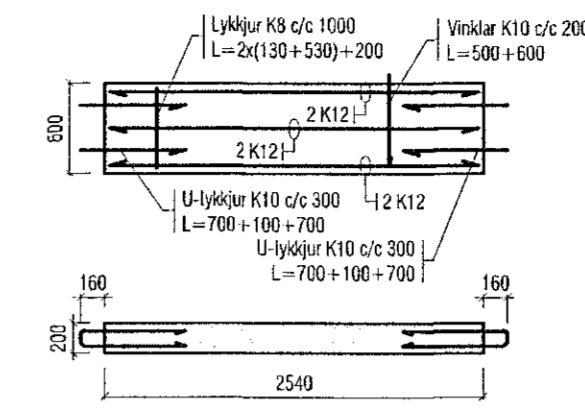
Ein.U-03



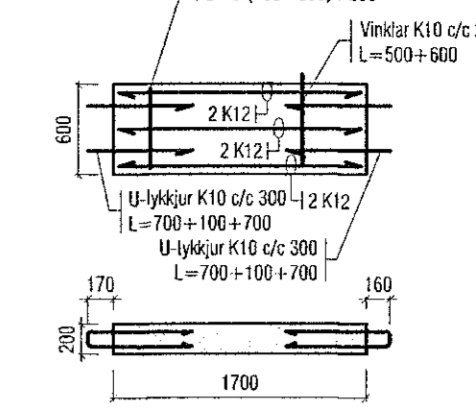
Ein.U-04



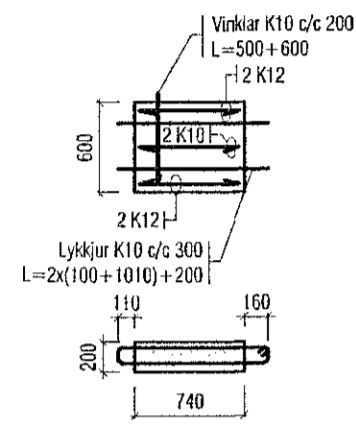
Ein.U-05



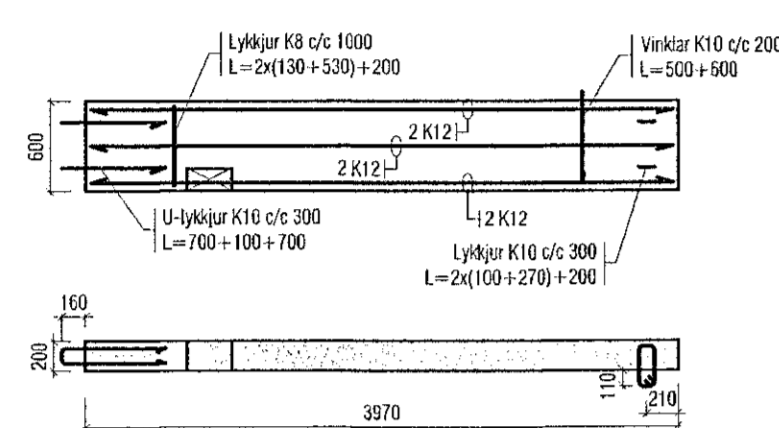
Ein.U-06



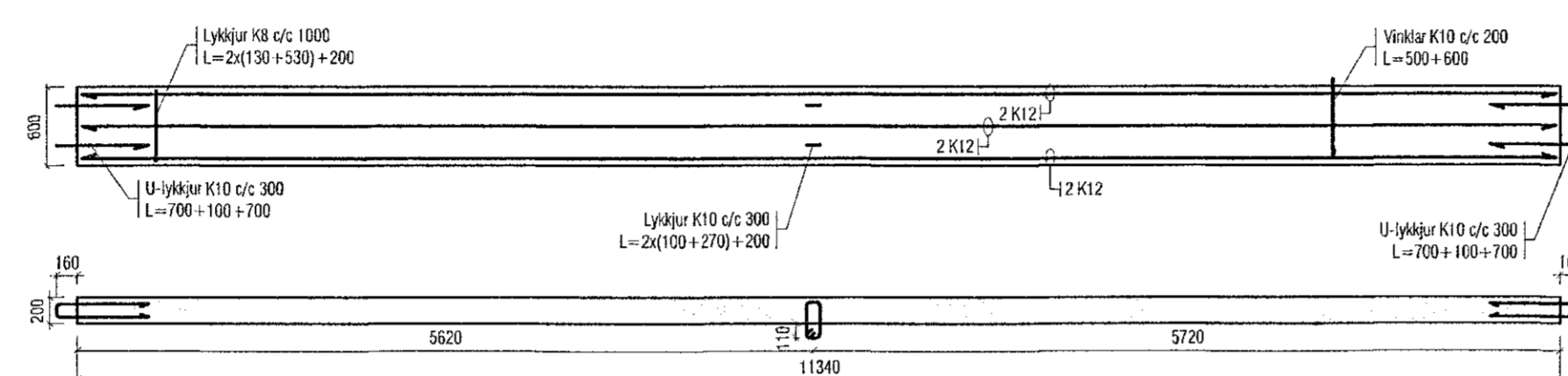
Ein.U-07



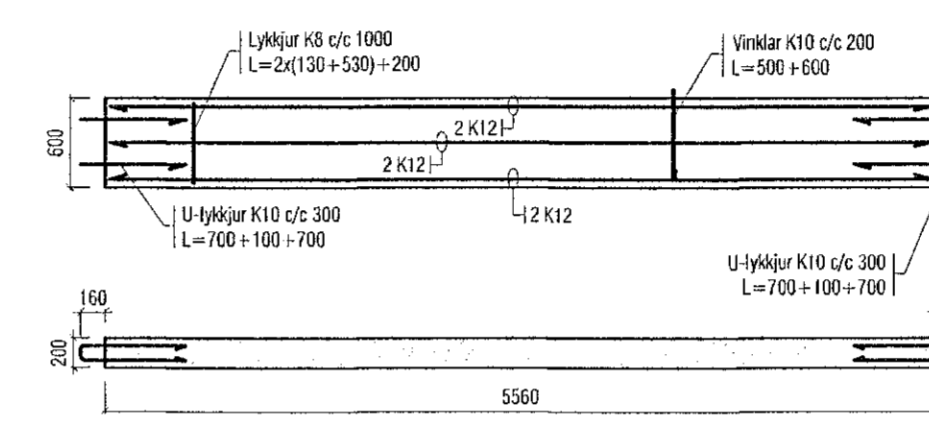
Ein.U-08



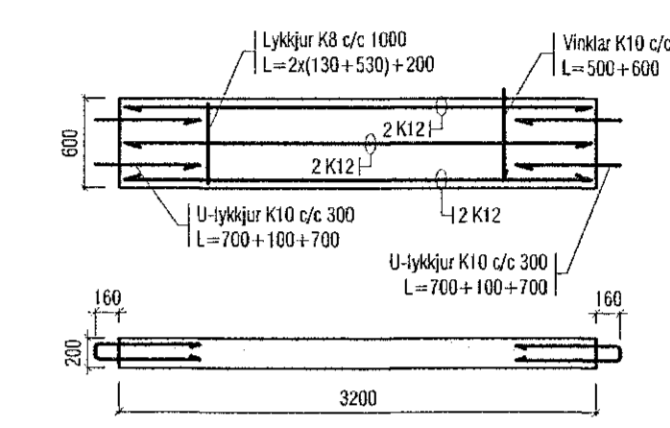
Ein.U-09



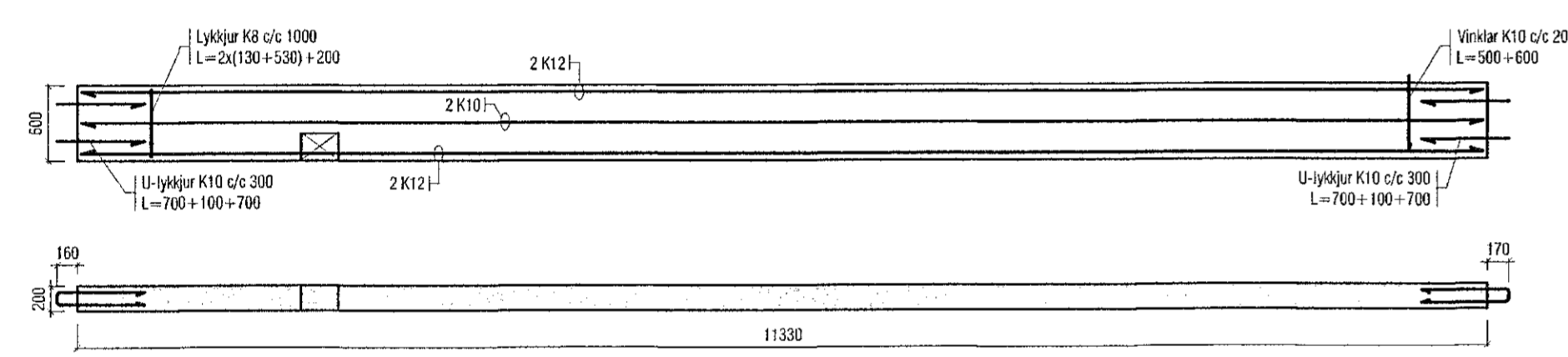
Ein.U-10



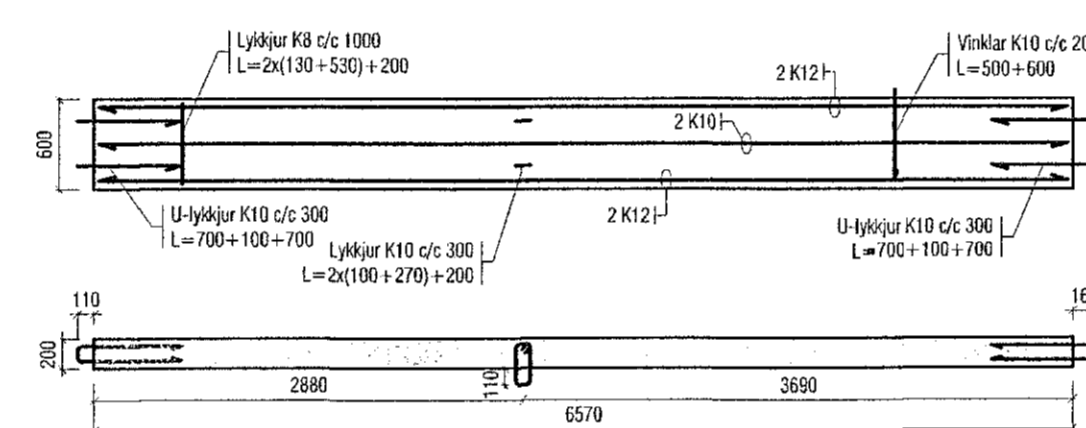
Ein.U-11



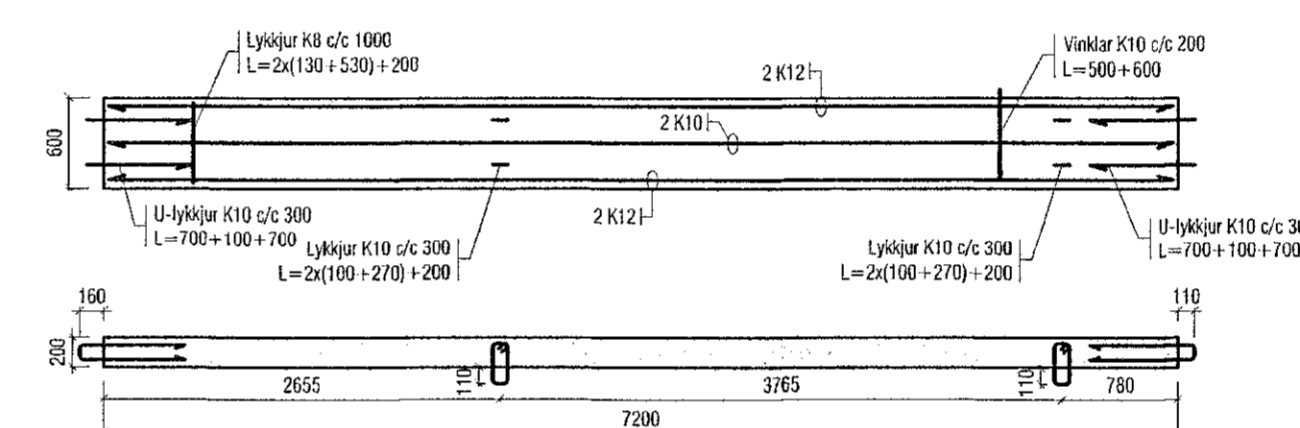
Ein.U-12



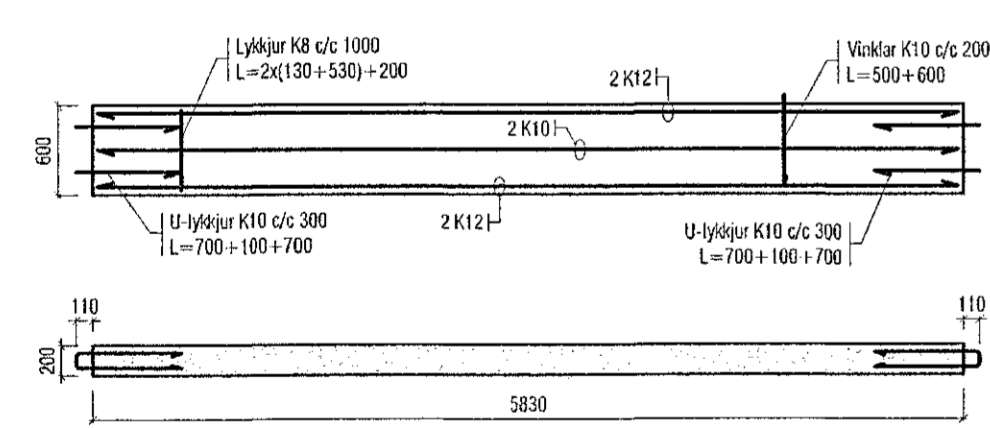
Ein.U-13



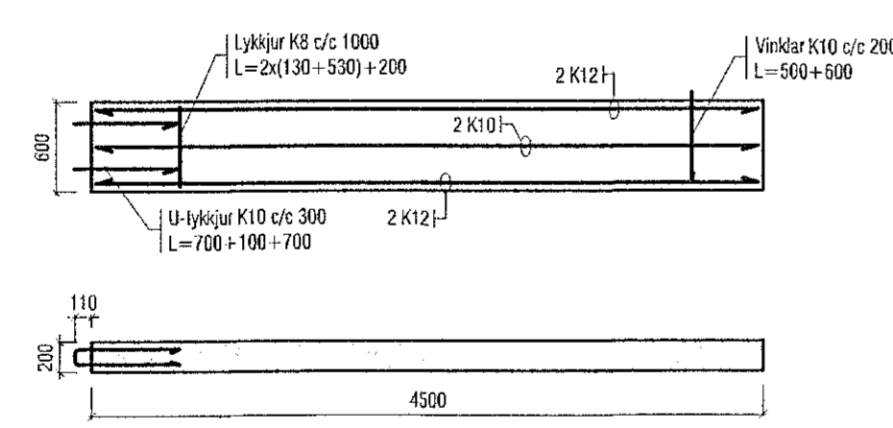
Ein.U-14



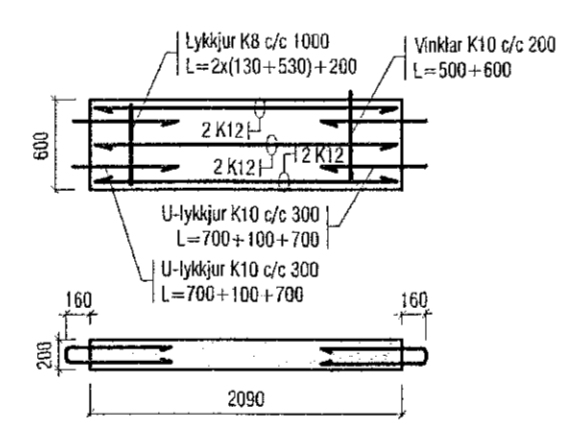
Ein.U-15



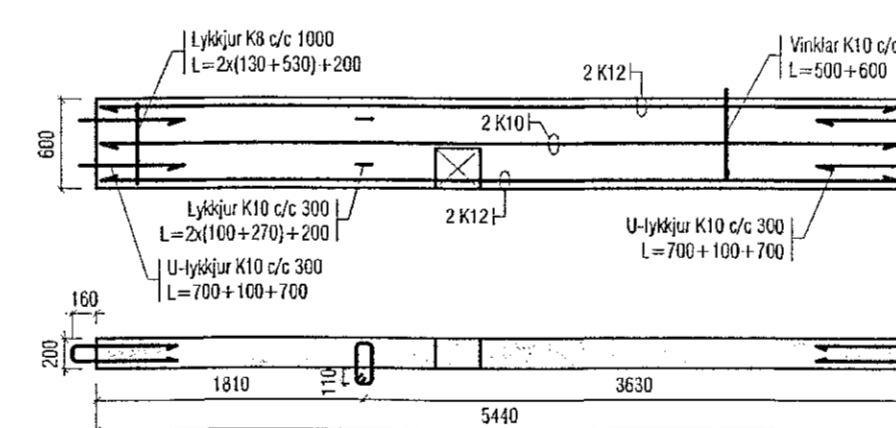
Ein.U-16 2 slk



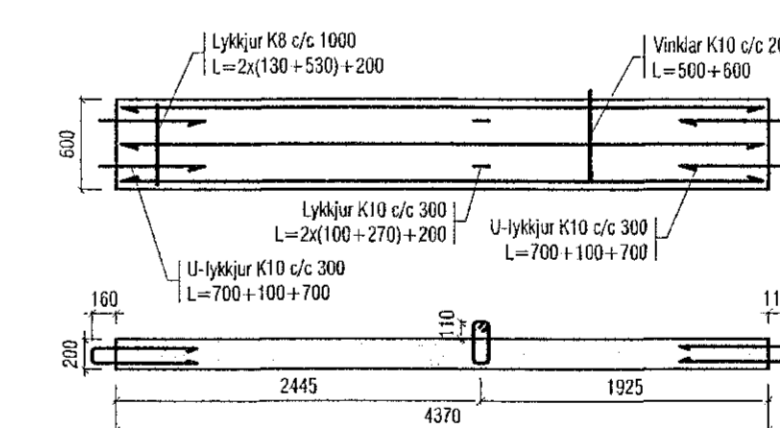
Ein.U-17



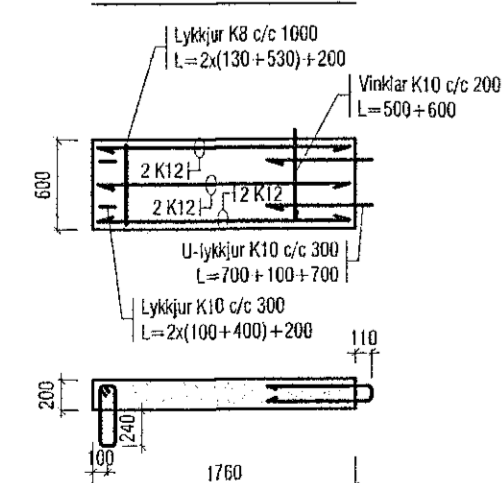
Ein.U-18



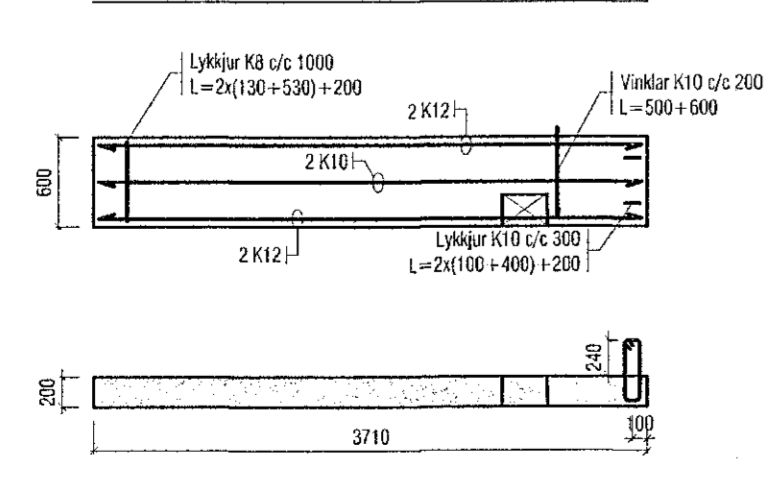
Ein.U-19



Ein.U-20



Ein.U-21



Skýringar:
Á teikningu B-01 eru almennar skýringar og öll lágmarks ákvæði varðandi steypu og bendistál l.d. frágangur á jarnum kringum op og brúnir o.fl.
Uppgefnir kótar eru steypukótar. Upplýsingar um vatnshalla og hvort kótar eru endanlegir, sjá arkitekt.
Um nákvæma stærð og staðsetningu einstakra byggingahluta. Sjá nánar á sérteikningum aðalhönnuðar.
Göt og rautur (sjá lagnateikni.)

ATH!
Leiðbeiningar um yfirhæð á plötum og bitum er á skýringablaði B01

ATH!
Hefmilt er að nota járnabakka, með sama járnagnni og fyrrskriflað er á uppdráttum, í stað tengjarnna úr veggjum í plötur.

ATH!
Steypuhula í útvegjum og útiplötum skal vera 30 mm. Sjá nánar á skýringablaði B01.

ATH!
ÖLL MÁL SKULU YFIRFARIN ÁÐUR EN FRAMKVEMDIR HEFJAST.

VEKTOR Stímaláta 3 - 108 Reykjavík - S 554 6559
hönnun og ráðgjöf

Sigurður Halldórsson	Byggingartekniker/teiknari	sigurdur@vektor.is	090959-7749
Erni M. Halldórsdóttir	Óskulastjóri/teiknari	erni@vektor.is	280249-4539
Margrét M. Andersen	Byggingartekniker/teiknari	margr@vektor.is	060459-2989
Ólafur Arnarson	Byggingartekniker/teiknari	olaf@vektor.is	040364-2663
Ólafur Arnarson	Byggingartekniker/teiknari	olaf@vektor.is	270589-2719
Ólafur Arnarson	Byggingartekniker/teiknari	olaf@vektor.is	090863-5859

Vorðgjafi: **Hádegiskaröð 18, Hafnarfirði**

Vorðgjafi: **Undirstöðveiningar Ásýndir**

Formaður: SH/BE Tekniá: EBHO

Mkv. 1.50 Dags. 03.02.2023

Samþykkt hönnuðar: *Ólafur Arnarson* Tekniá: *Ólafur Arnarson*

Samþykkt aðalhönnuðar / samræmingarstjóra: *Ólafur Arnarson* **BF-1**

Kt. 090982-3549