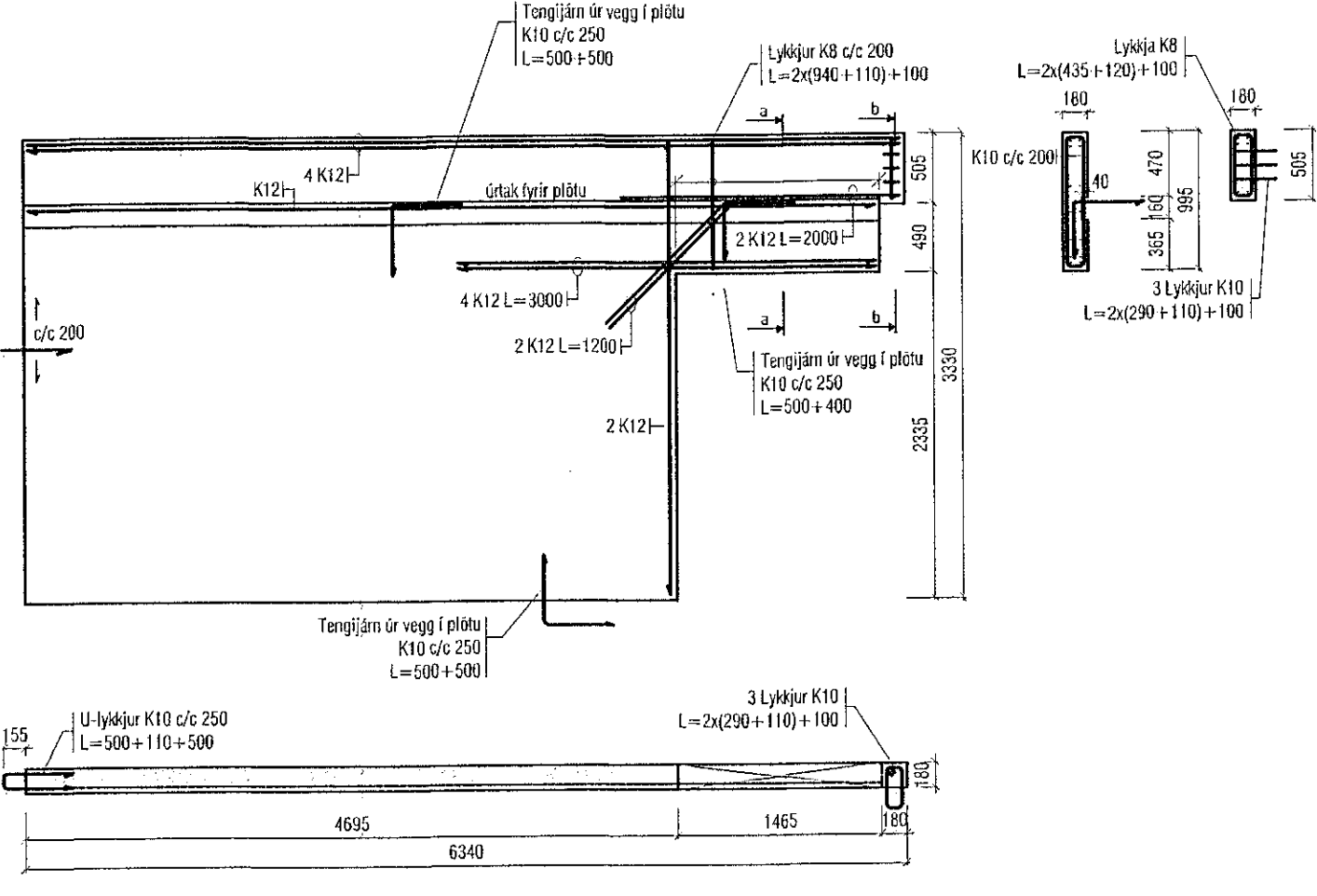
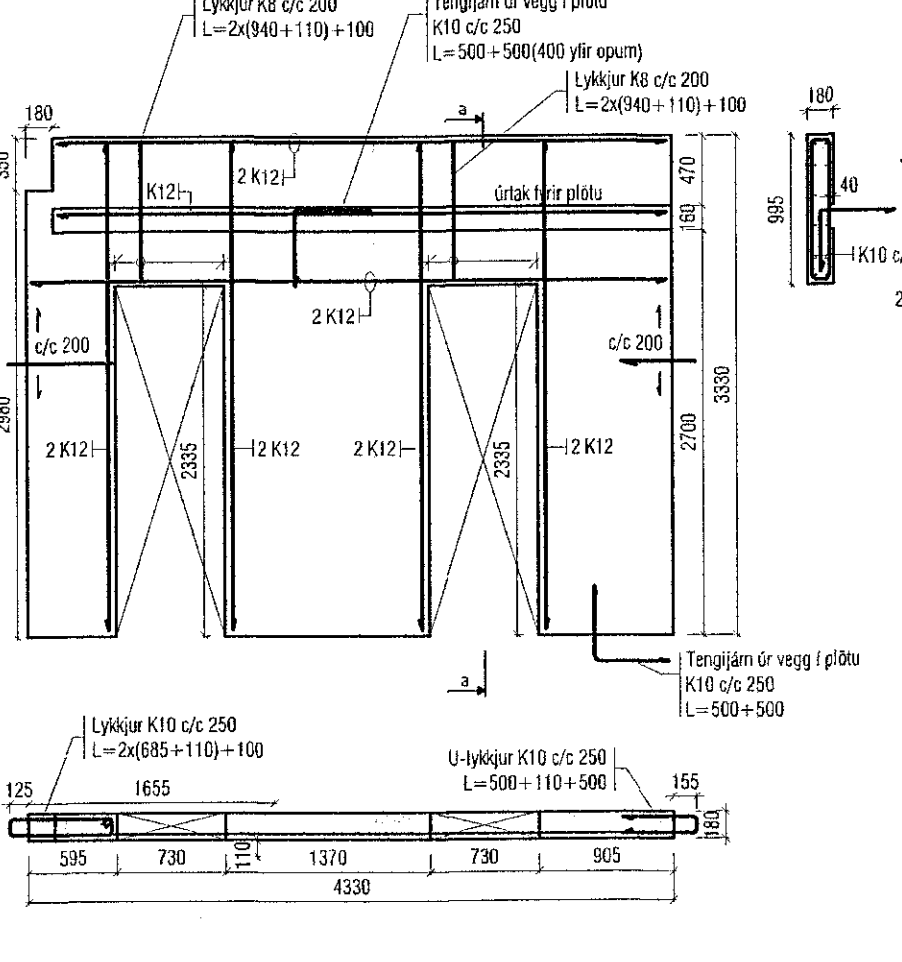


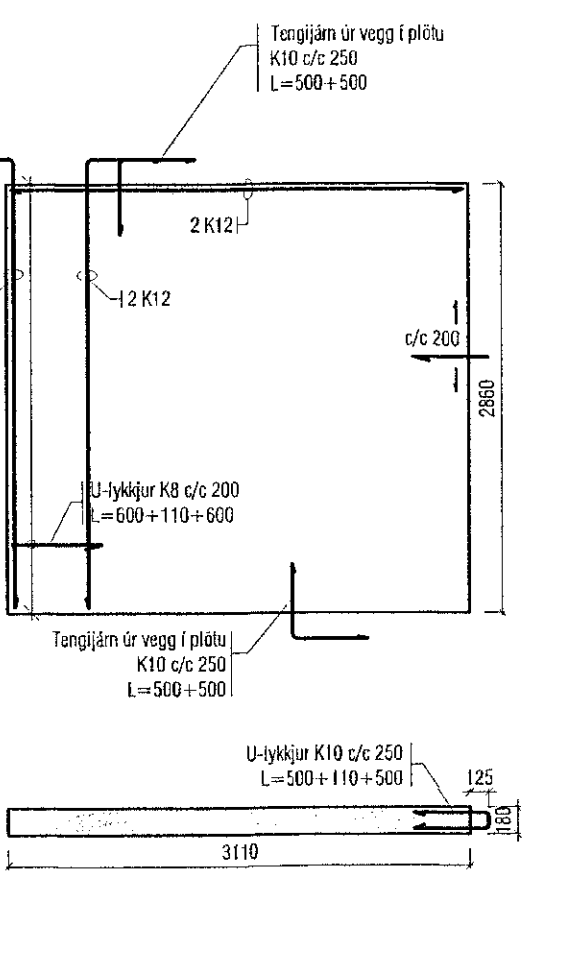
Ein.101



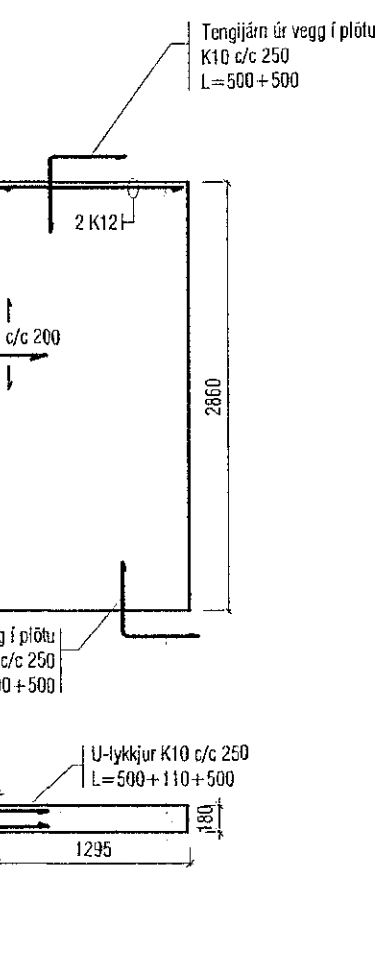
Ein.102



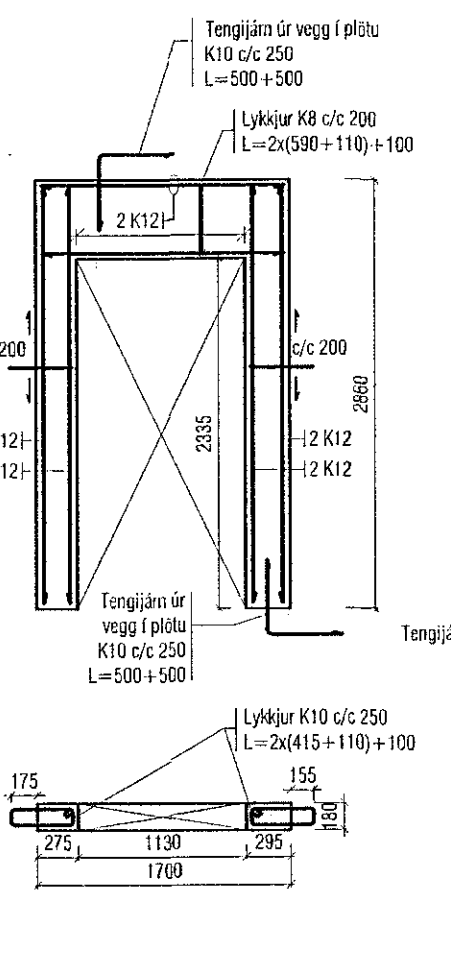
Ein.103



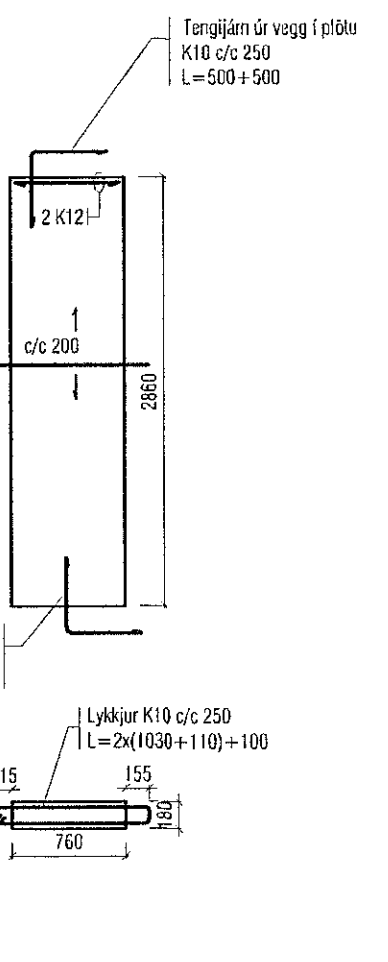
Ein.104



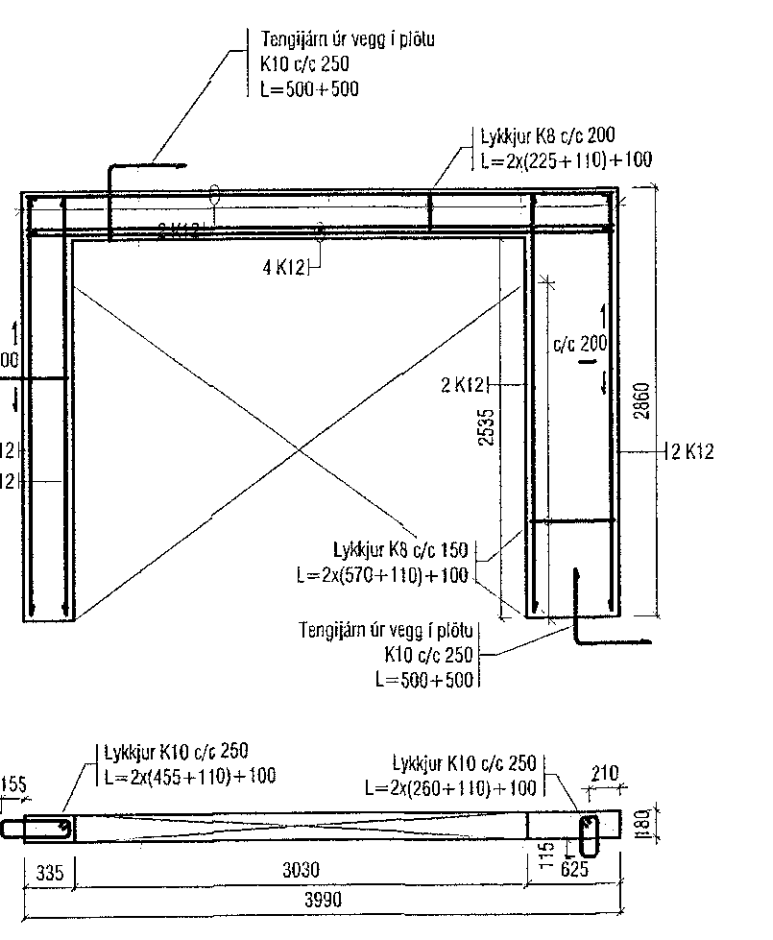
Ein.105



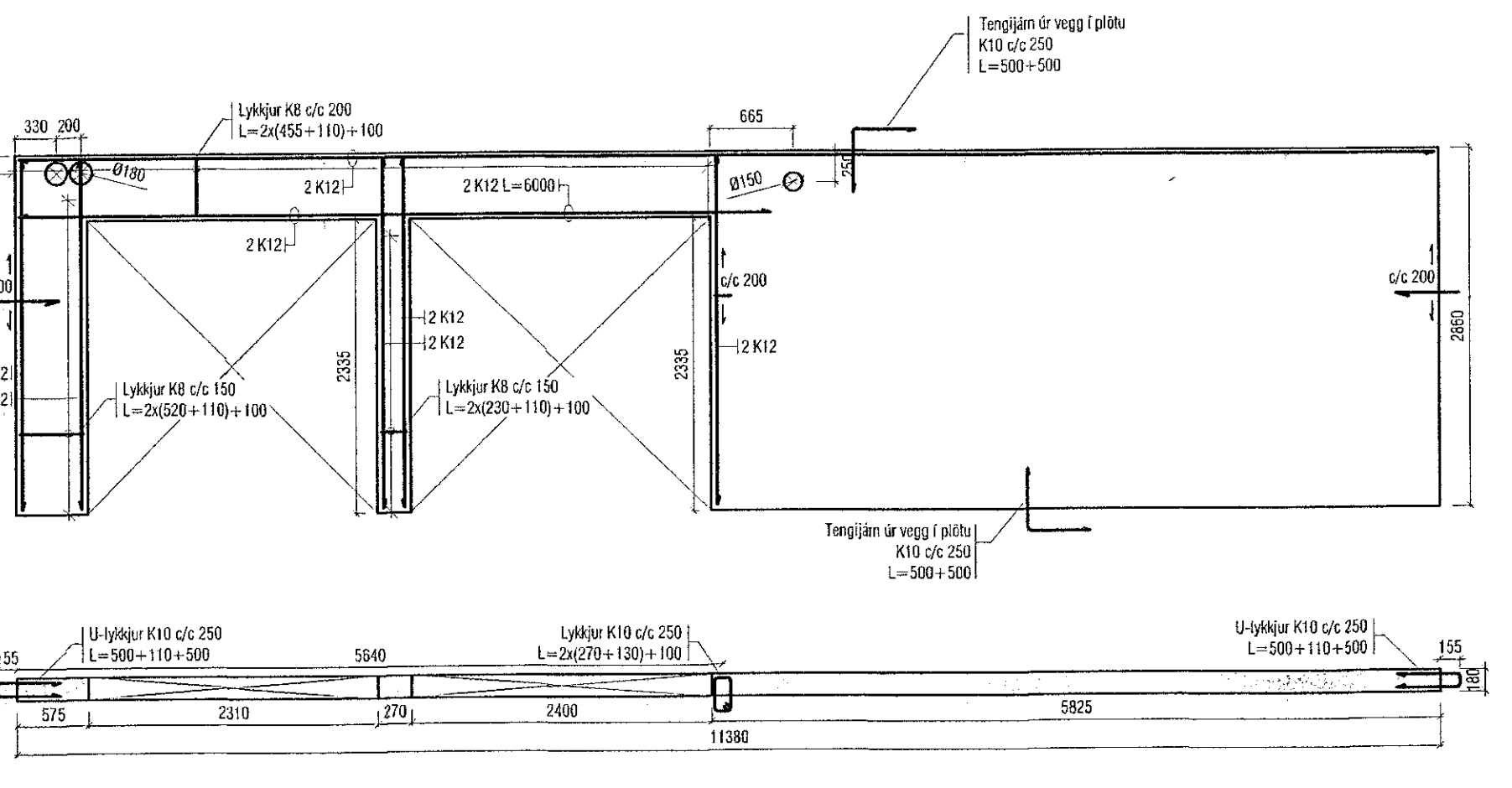
Ein.106



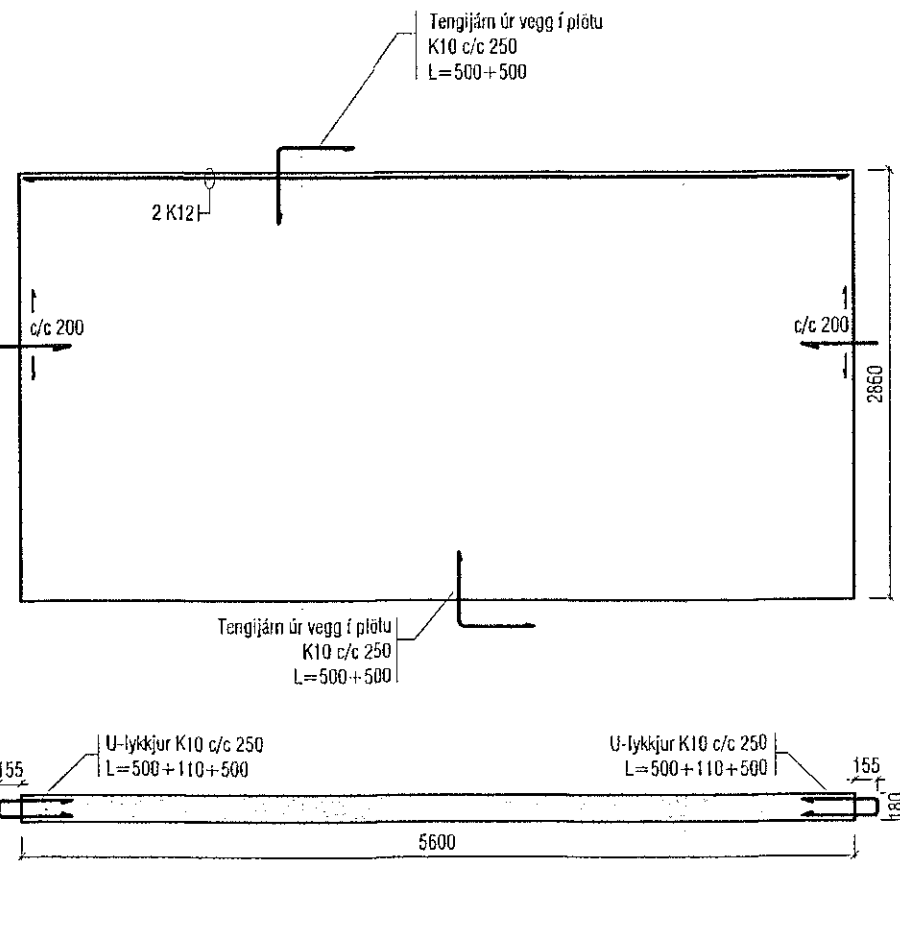
Ein.107



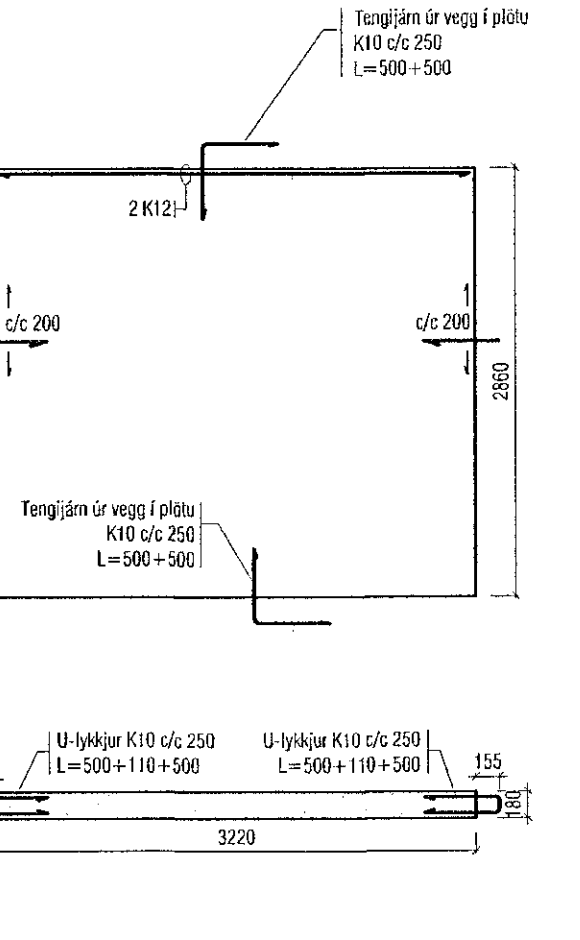
Ein.108



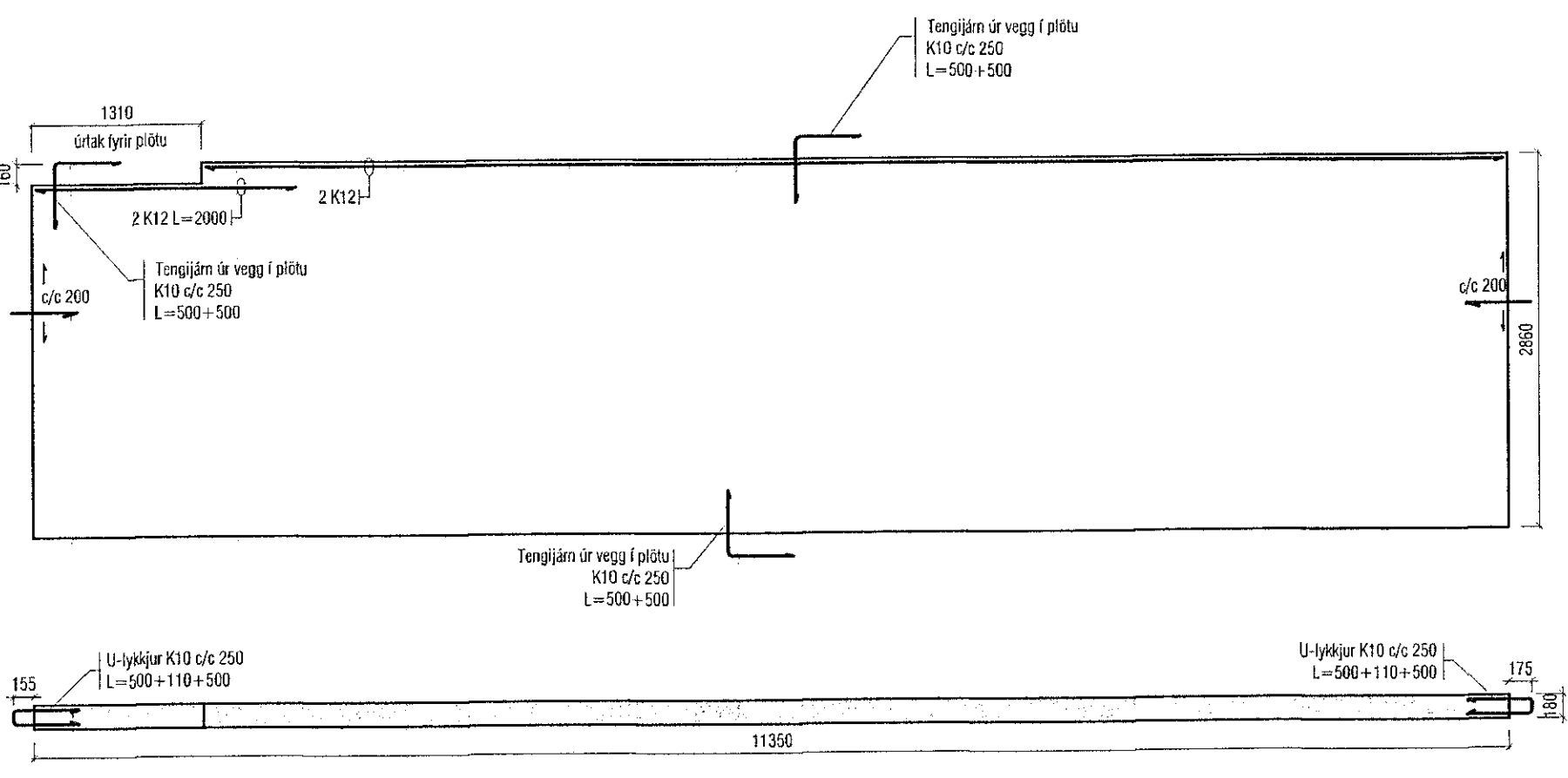
Ein.109



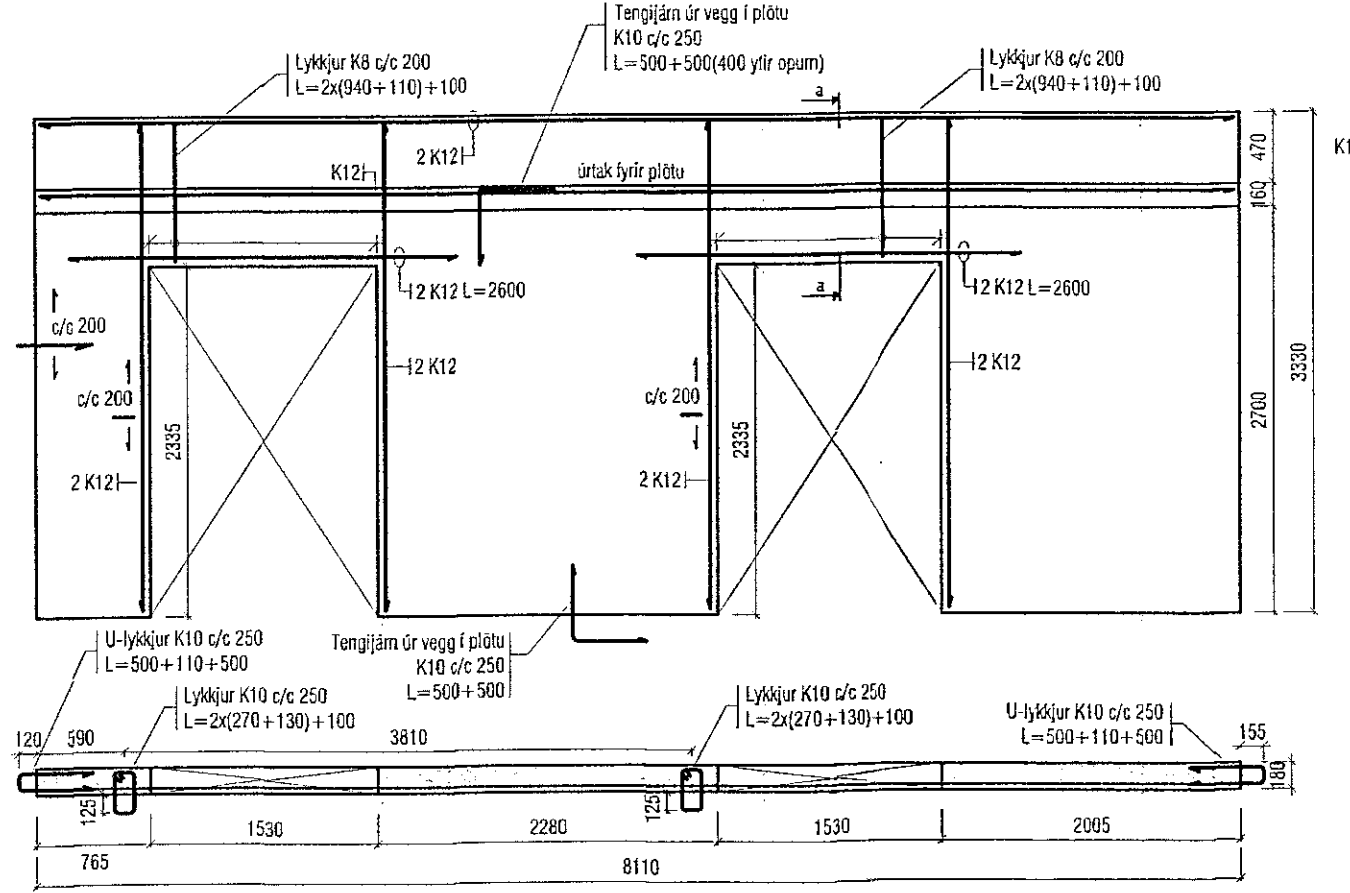
Ein.110



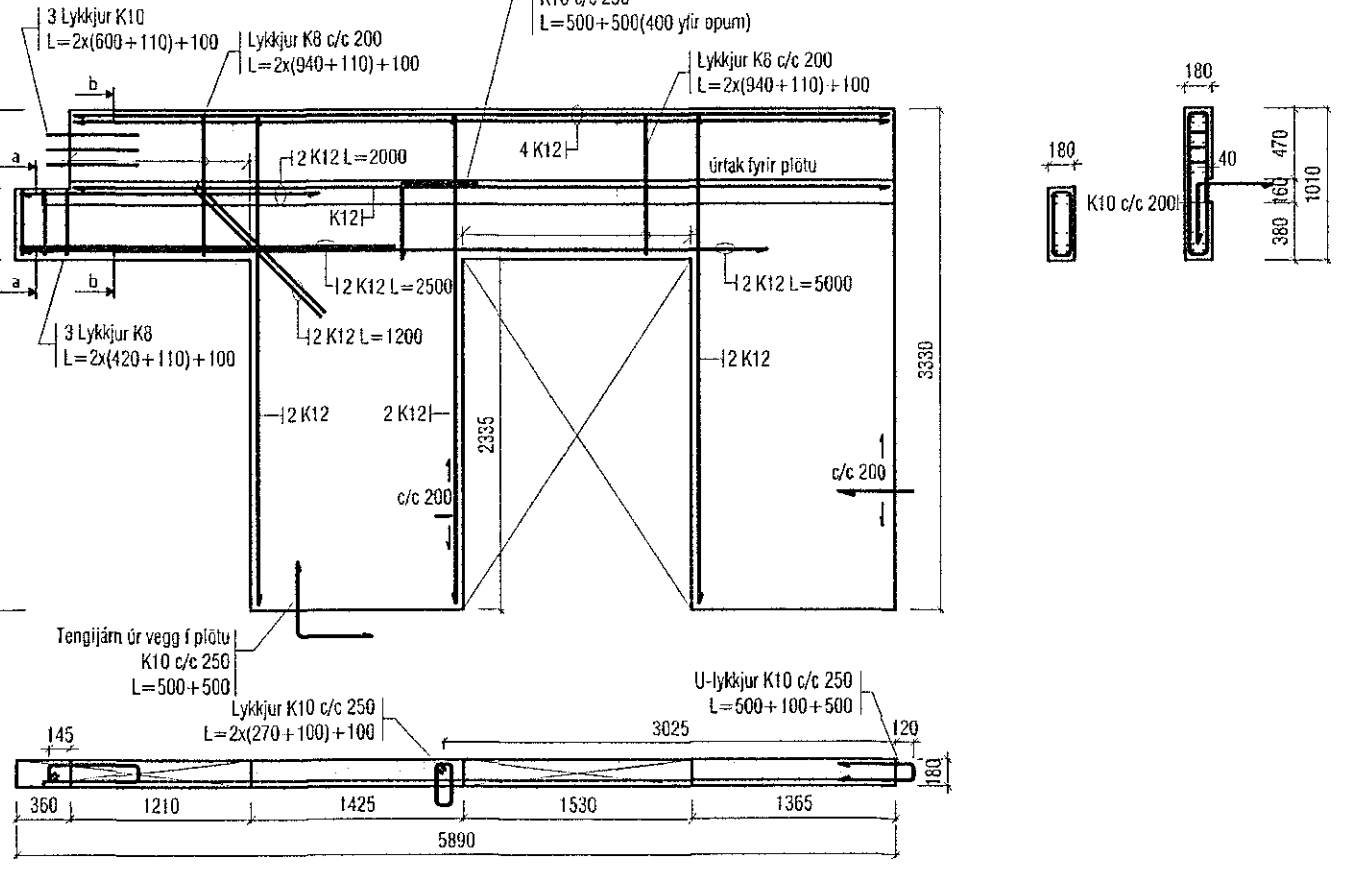
Ein.111



Ein.112



Ein.113



Útgáfa	Dags.	Skýring	Breytt af

ATH!  
FRÁGANG Á GLUGGAFÓLSUM SJÁ  
SÉRUPPDÆTTI ADALHÖNNUÐAR

ATH!  
ÖLL MÁL SKULU YFIRFARIN ÁÐUR EN  
FRAMKVÆMDIR HEFJAST.

**Járnbanding**  
Eftirfarandi gildir nema annað komi fram á teikningum.  
Almennt skal farið eftir verklagsreglum framleiðenda eintinga.  
Grunnbanding:  
Bandning í burðarsveinu skal vera tvöföld K257 járnarmottur.  
Í loftnum á burðarsveinu skulu vera 2K12. Umhverfis öll og í burðarsveinu skulu vera 2K12 samt ná 600 mm öf fyrir op, sé þeim skýringu ekki við kemt á skil brúðbyggingu járn.  
Eintingar tengjast saman með lykklum c/c 250 sem tengjast eru saman með 1 stk K16 í samstæpu.  
Tengjám í plötu eru K10 c/c 200.  
Löðretar skulu minni en 500mm á breidd skulu lykklabandir með K8 c/c 150 og járnbandir með min 4stk K12 í tengdarstæfu.

**VEKTOR**  
hönnun og ráðgjöf  
Stöðumið 3 - 108 Reykjavík - S:554-6650  
Sigríður Haldrupsson Byggingarfulltrúi sigr@vektor.is 038859-7740  
Enil Þ. Níelsson Óskulastofn vektor.is 280264-4530  
María M. Andriksdóttir Byggingarfulltrúi mar@vektor.is 030459-2080  
Ólafur Arnarson Byggingarfulltrúi olaf@vektor.is 040664-2669  
Ólafur Arnarson Byggingarfulltrúi olaf@vektor.is 270548-2719  
Ólafur Arnarson Byggingarfulltrúi olaf@vektor.is 090883-5859

Verkhúsi: Hádegiskaró 18, Hafnarfirði  
Verkhúsi: Veggeiningar 101-113  
Ásýndir  
Hönnuð: SH/BE Teknuð: EBHO  
Misk: 1:50 Dags: 03.02.2023  
Sambærni hönnuð: Teknuð:

Sambærni hönnuð: Ólafur Arnarson  
Sambærni hönnuð / samræmingarstærni: BF-2  
Símanúmer: Símanúmer: 090982-3549  
Málarnúmer: Málarnúmer: 18