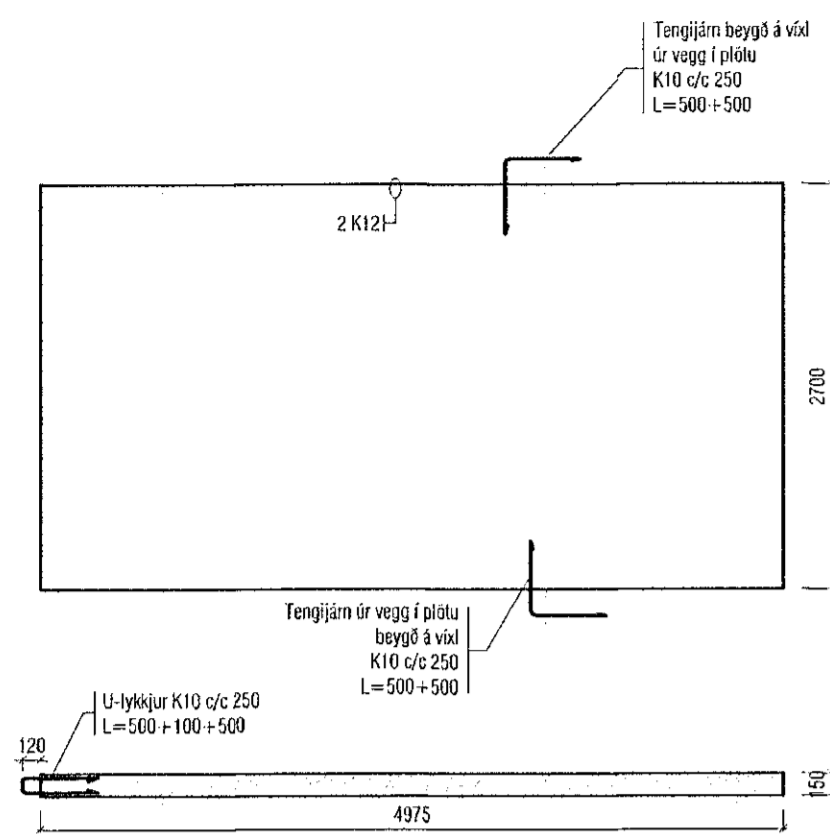
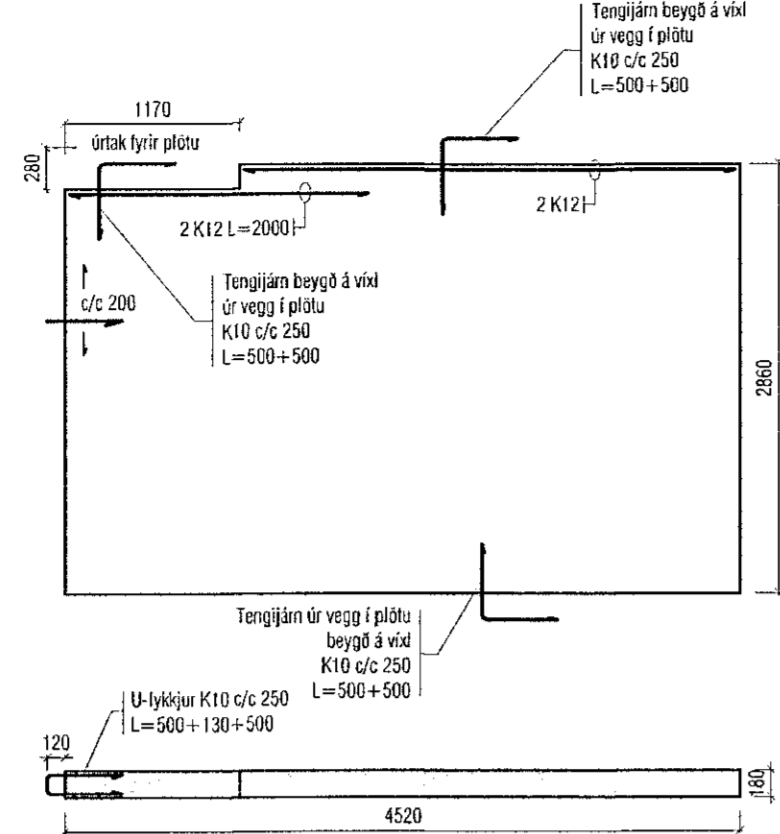


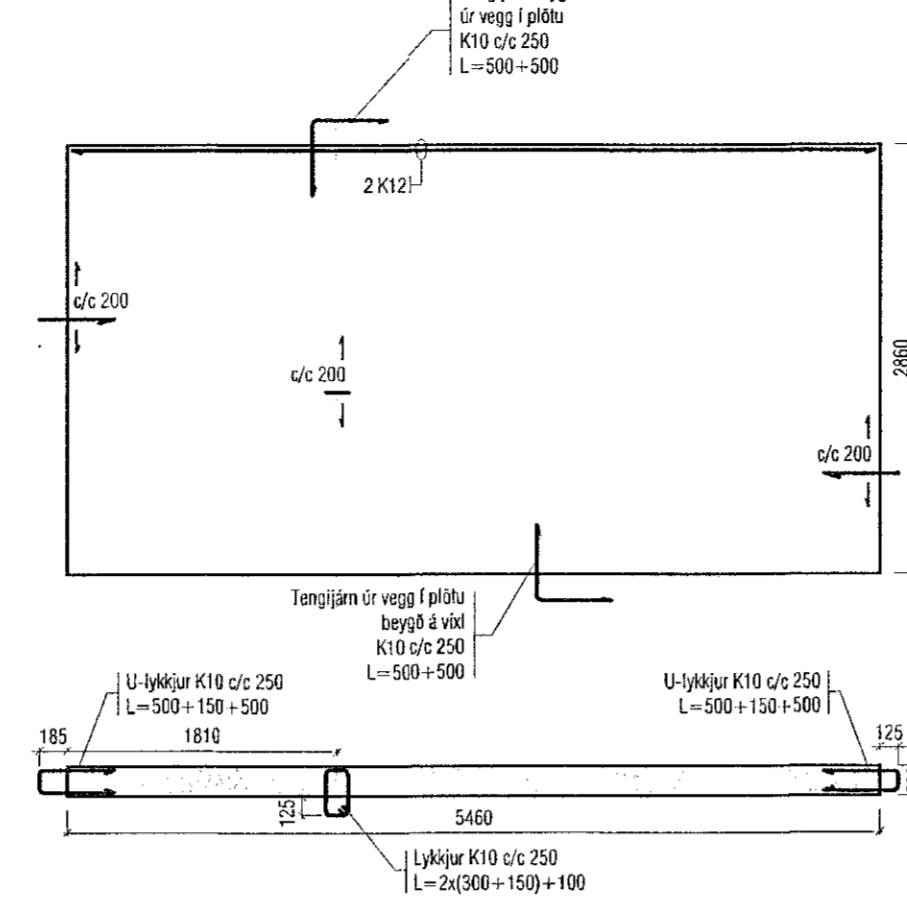
Ein.114



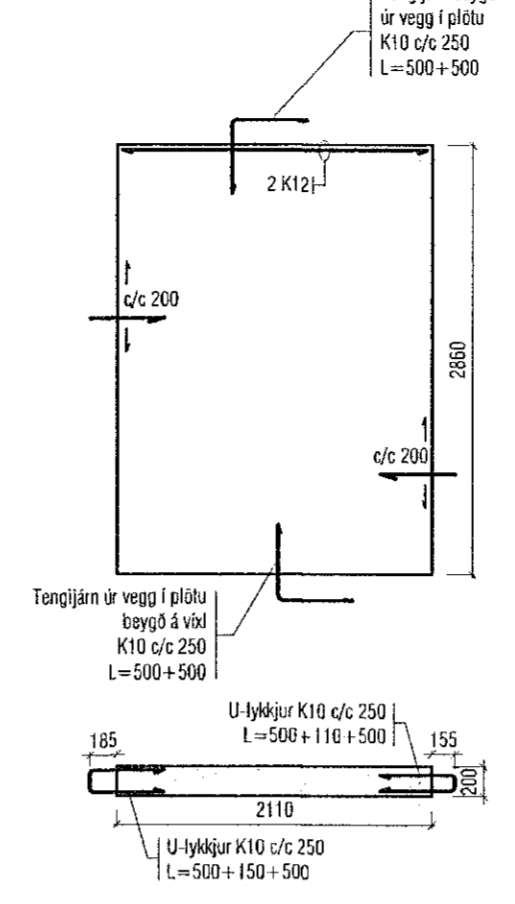
Ein.115 2 stk.



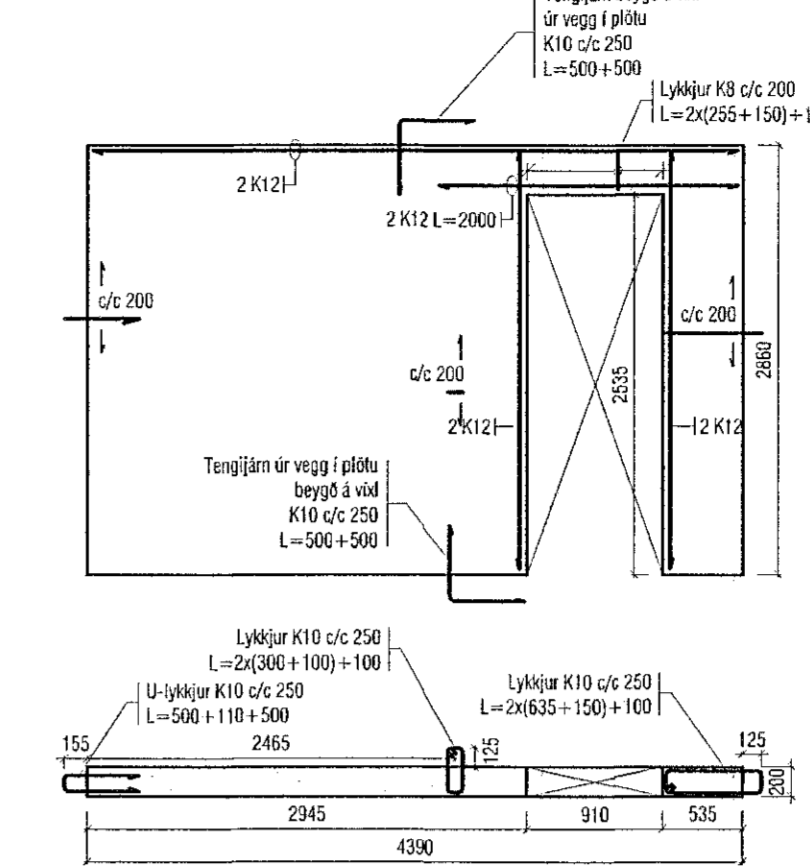
Ein.116



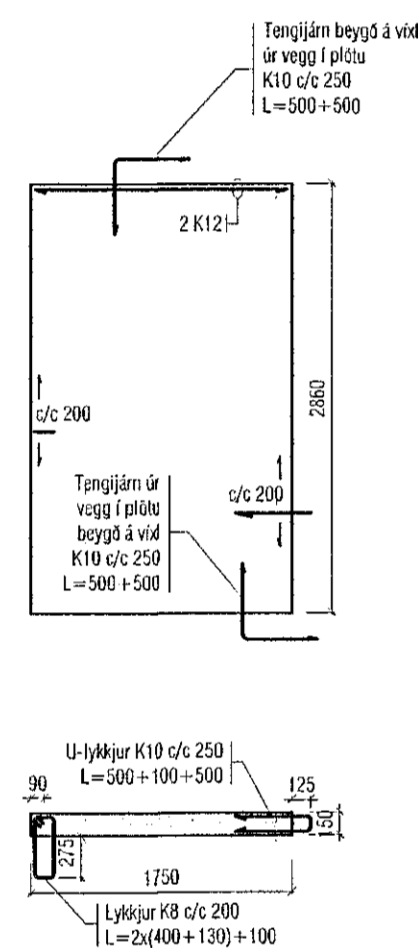
Ein.117



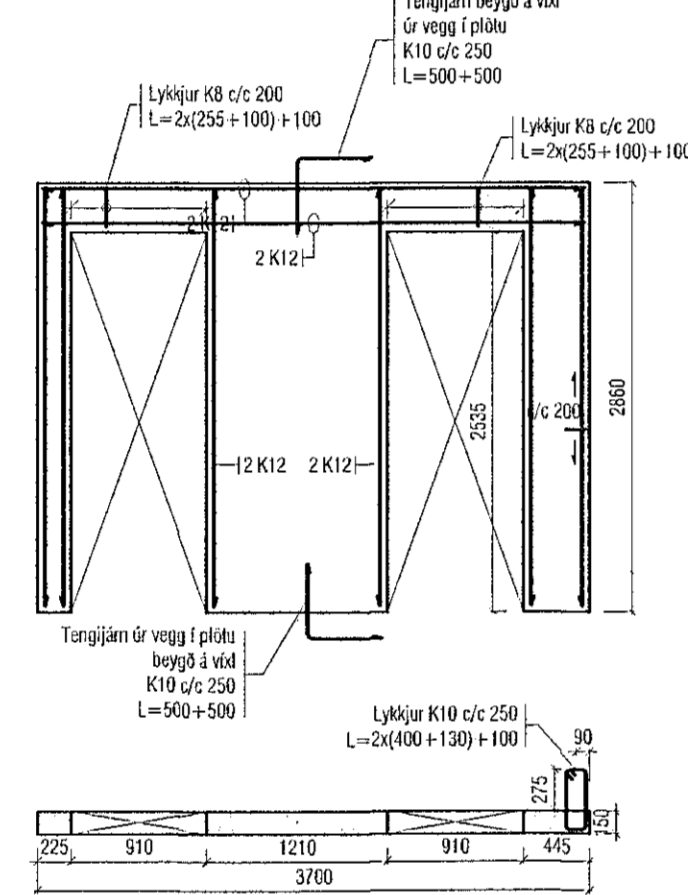
Ein.118



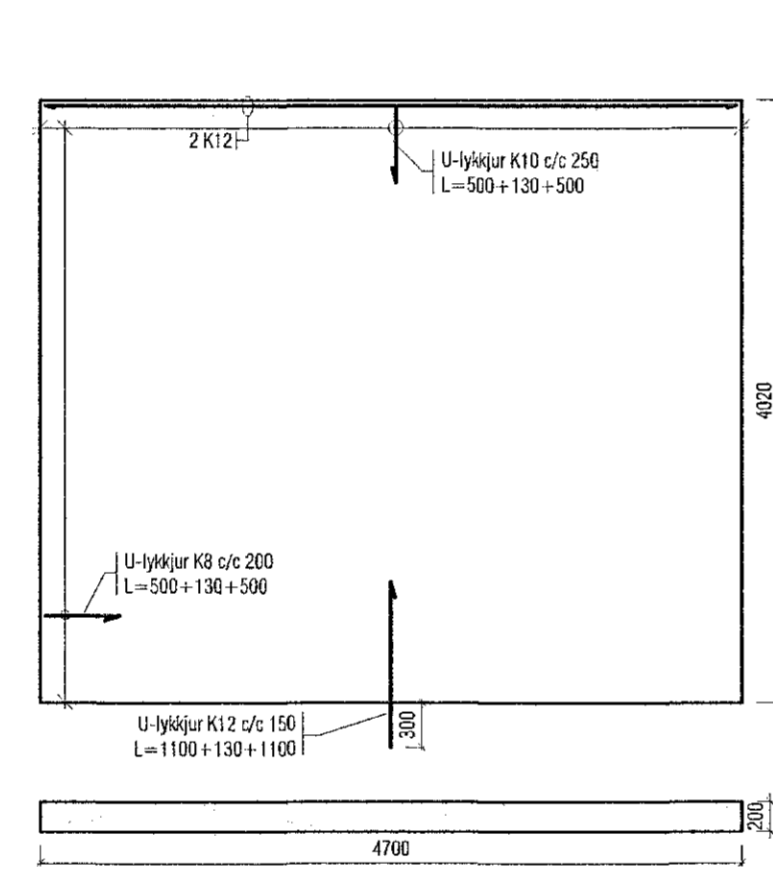
Ein.119



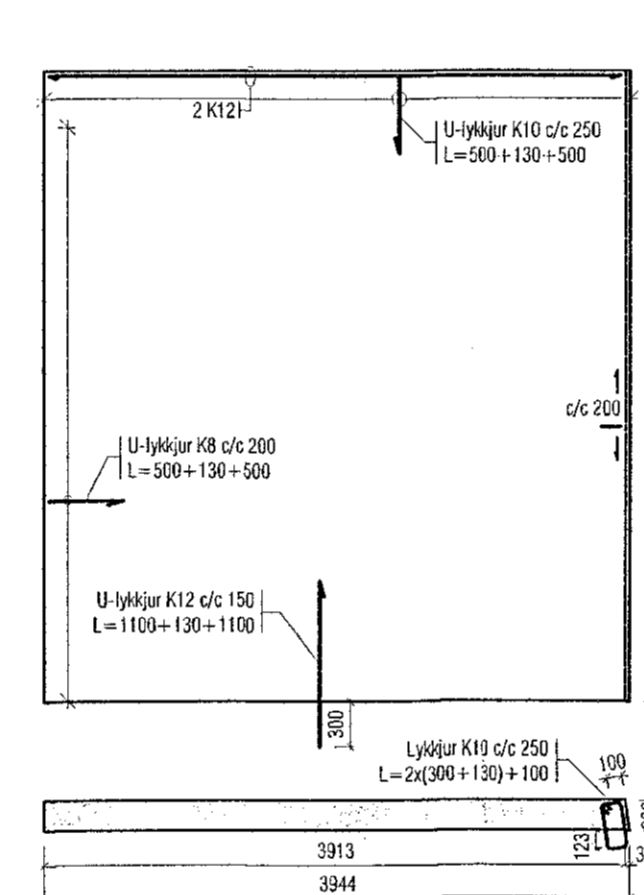
Ein.120



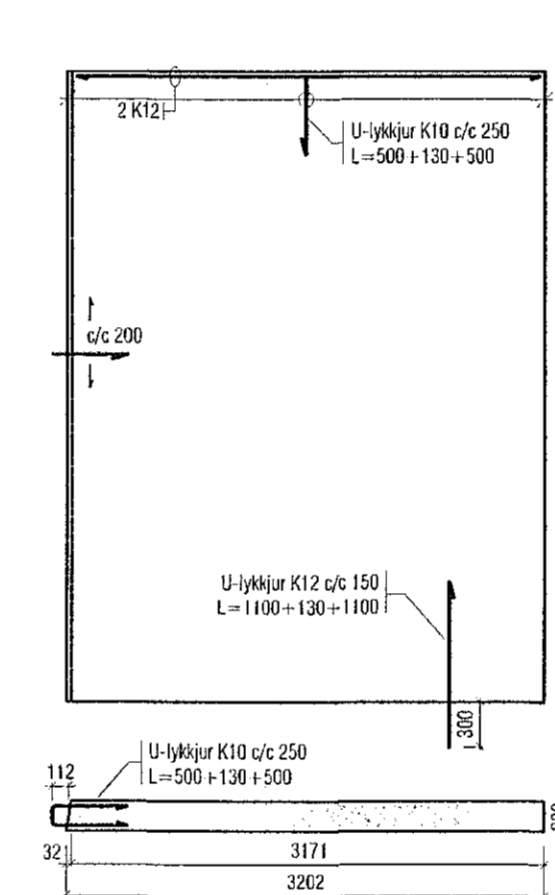
Ein.121



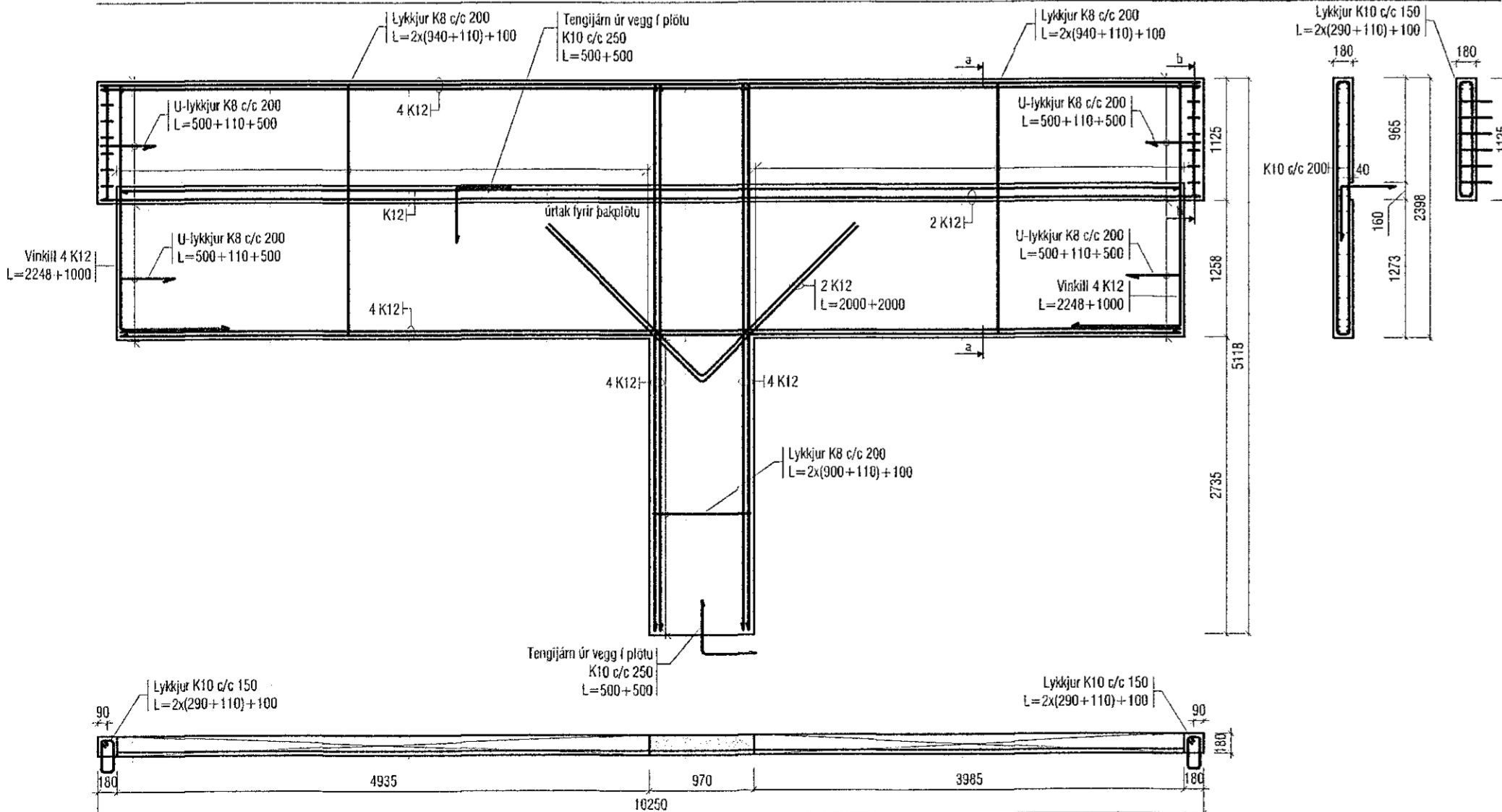
Ein.122



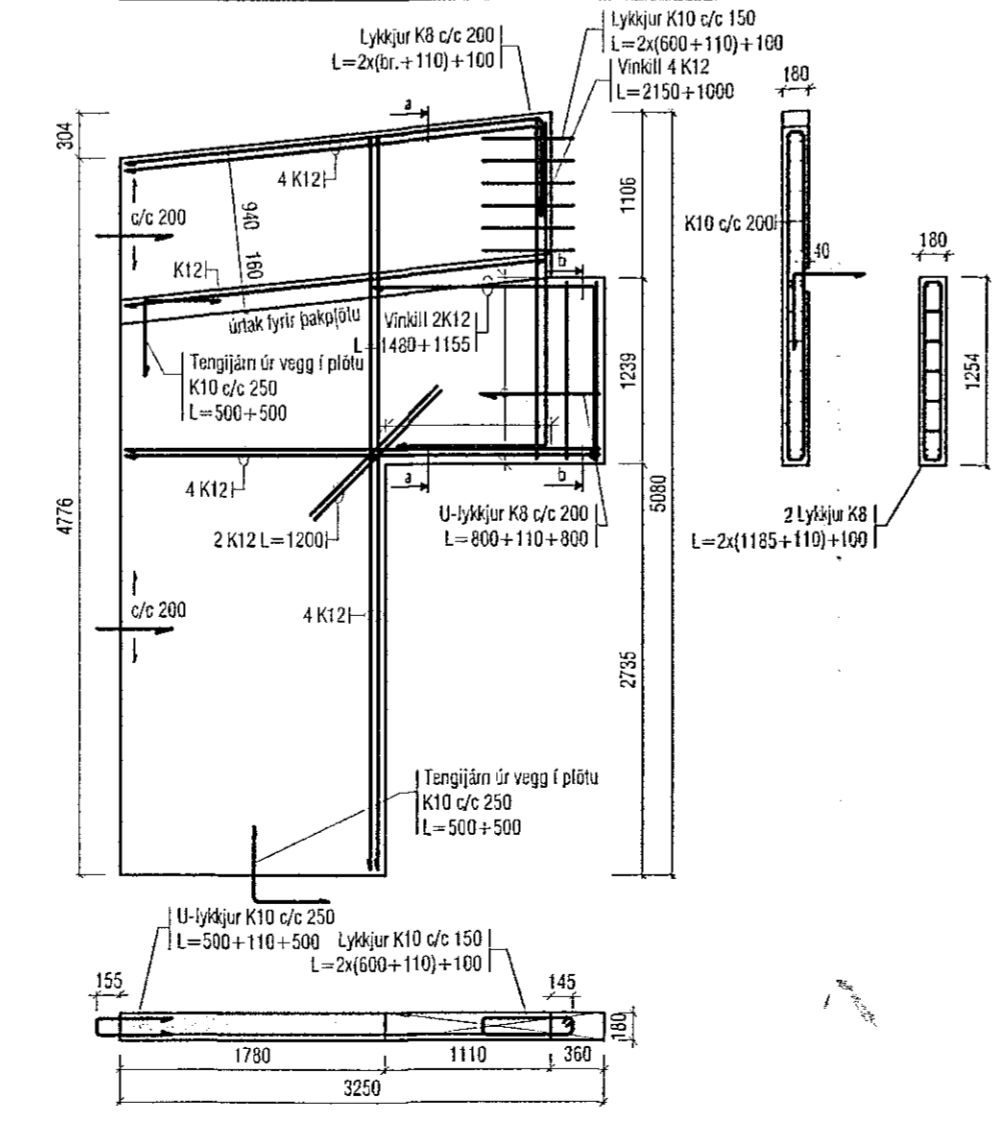
Ein.123



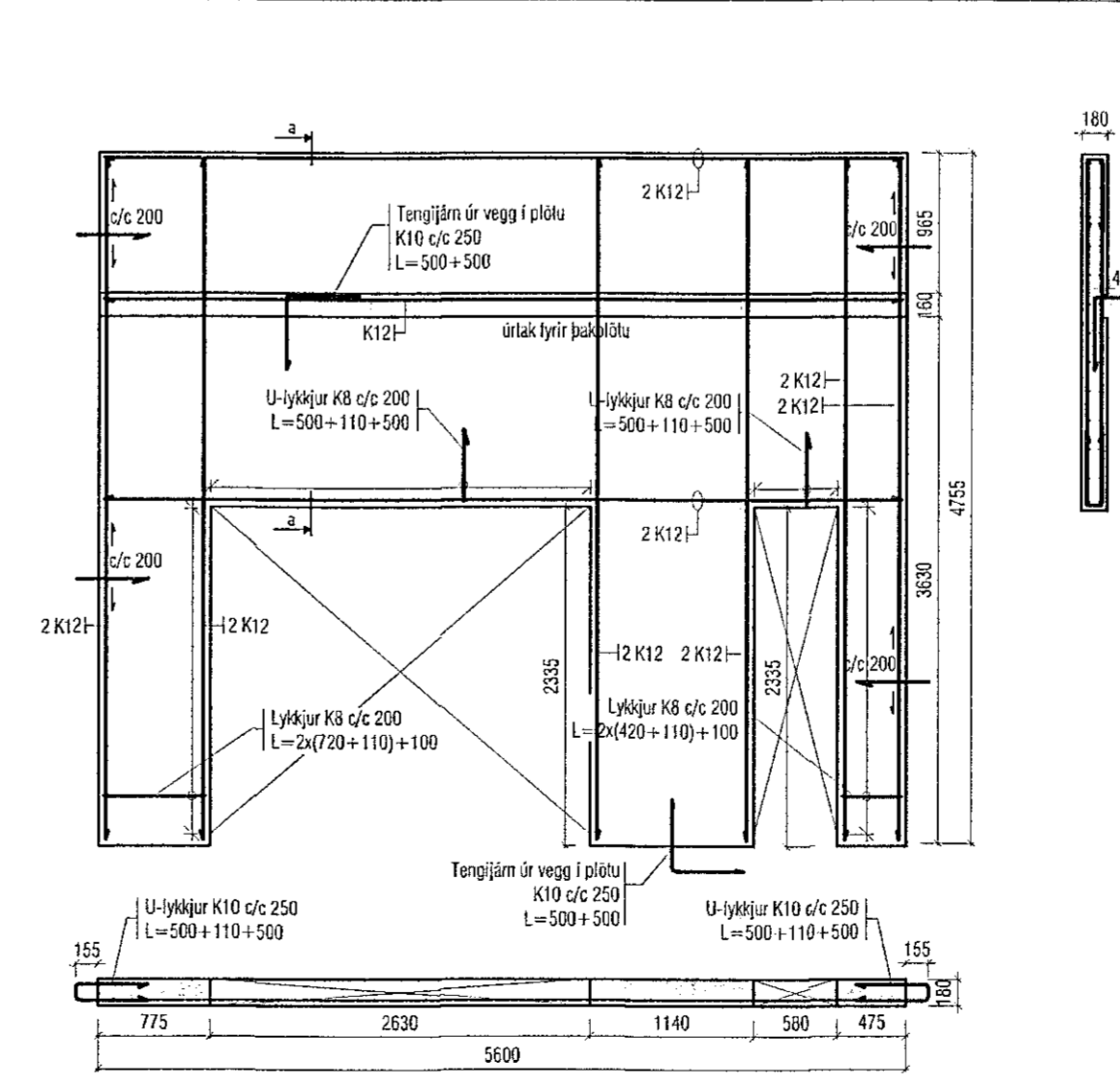
Ein.201



Ein.202



Ein.203



Útgáfa	Dags.	Skýring	Breytt af

ATH!
FRÁGANG Á GLUGGAFÓLSUM SJA
SÉRUPPRÆTTI ADALHÖNNUÐAR

ATH!
ÖLL MÁL SKULU YFIRFARIN AÐUR EN
FRAMKVÆMDIR HEFJAST.

Járnbanding
Eftirfarandi gildir nema annað komi fram á teikningum.
Almennt skal talið eftir verkisprogrum framleiðenda eittinga.
Grumbandring:
Bandring í burðareiningu skal vera tvíföld K257 járnortur.
Í lofturum á burðareiningu skulu vera 2K12. Umhverfis öll og í burðareiningu skulu vera 2K12 sem ná 600 mm í fyrri og, sé þessi skýringu ekki við komið skal krökbeygja járn.
Eittingar tengjast saman með lýkkjum c/c250 sem tengjast upp sarrám með 1 stk K16 í samleiðing.
Tengjám í plötu eru K10 c/c200.
Lóðréttar stölar minni en 500mm á breidd skulu lýkkjubenda með K8 c/c150 og járnbandar með min 4stk K12 í tengjarstílu.

VEKTOR
hönnun og ráðgjöf

Stjofur	Stjofur	Stjofur	Stjofur
Emil Þ. Wíðegsson	Ólafur Ólafsson	emil@vektor.is	038859-7749
Martin M. Jónsson	Ólafur Ólafsson	martin@vektor.is	280260-4539
Ólafur Jónsson	Ólafur Ólafsson	olaf@vektor.is	020409-2989
Ólafur Jónsson	Ólafur Ólafsson	olaf@vektor.is	040904-2663
Ólafur Jónsson	Ólafur Ólafsson	olaf@vektor.is	270588-2719
Ólafur Jónsson	Ólafur Ólafsson	olaf@vektor.is	050883-5839

Verkefni: **Hádegiskaröð 18, Hafnarfirði**
Verkefni: **Veggningar 114-203**
Ásýndir
Hannað: SH/BE
Teiknað: EBHO
Maa: 1:50
Dags: 03.02.2023
Sambýkt hönnuð: **Ólafur Ólafsson**
Sambýkt hönnuð / samþykkt hönnuð: **Ólafur Ólafsson**
Kt. 090982-3549

BF-3