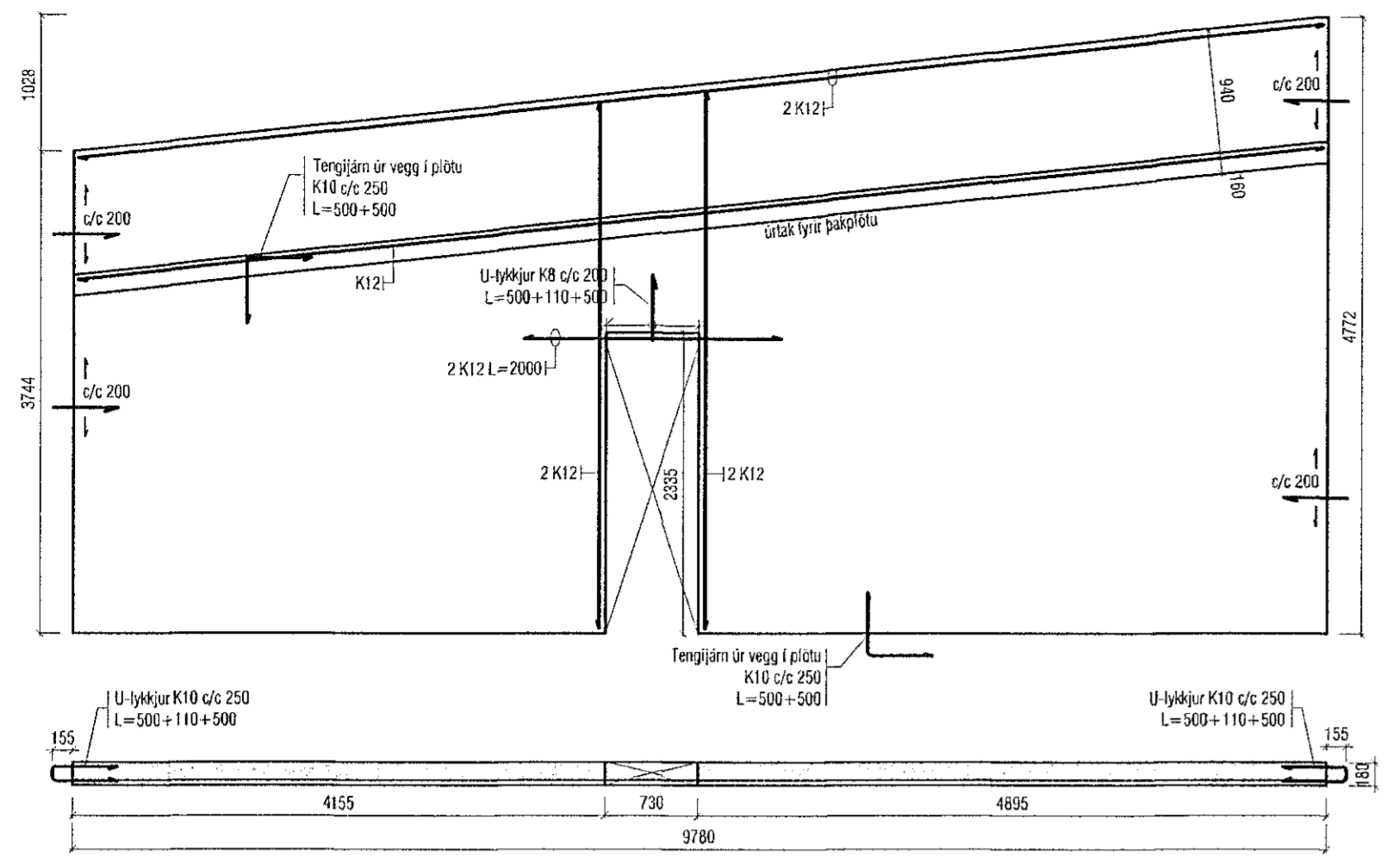
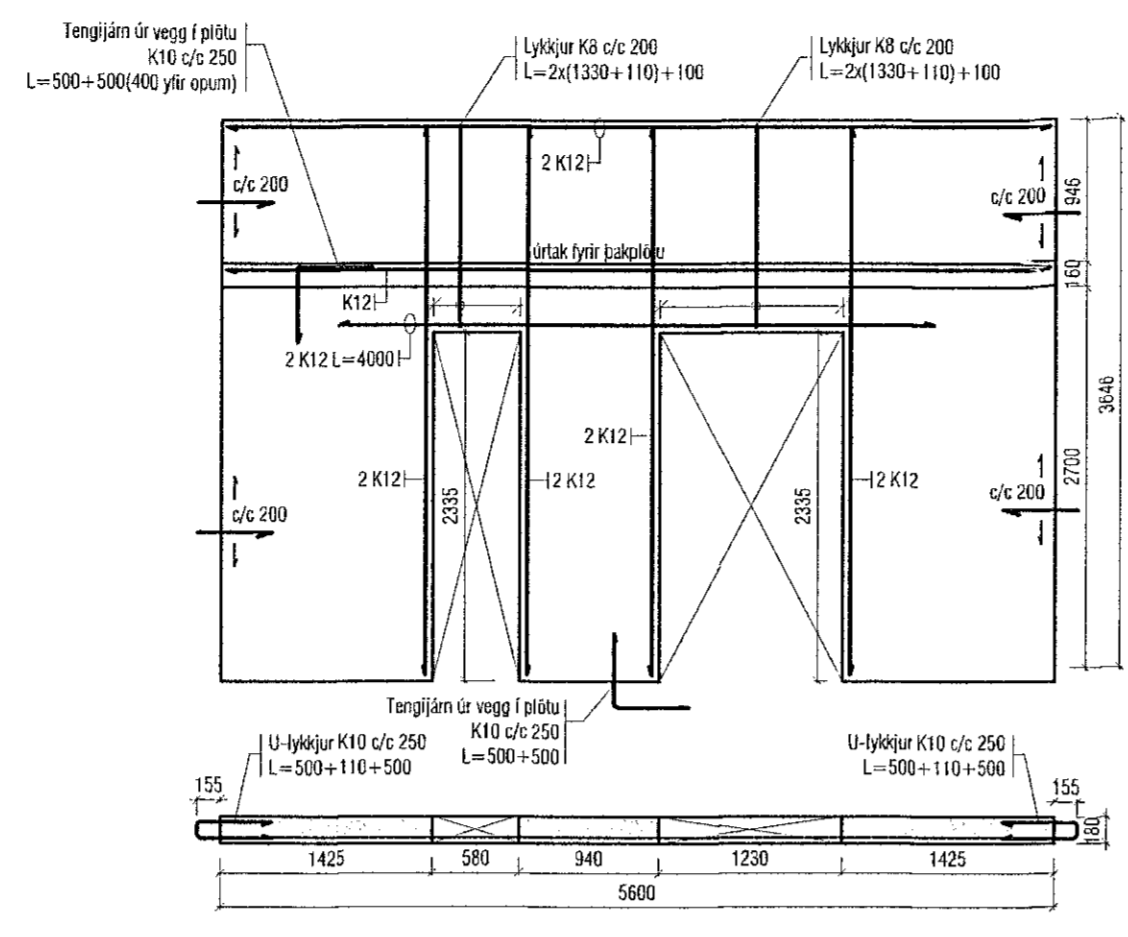


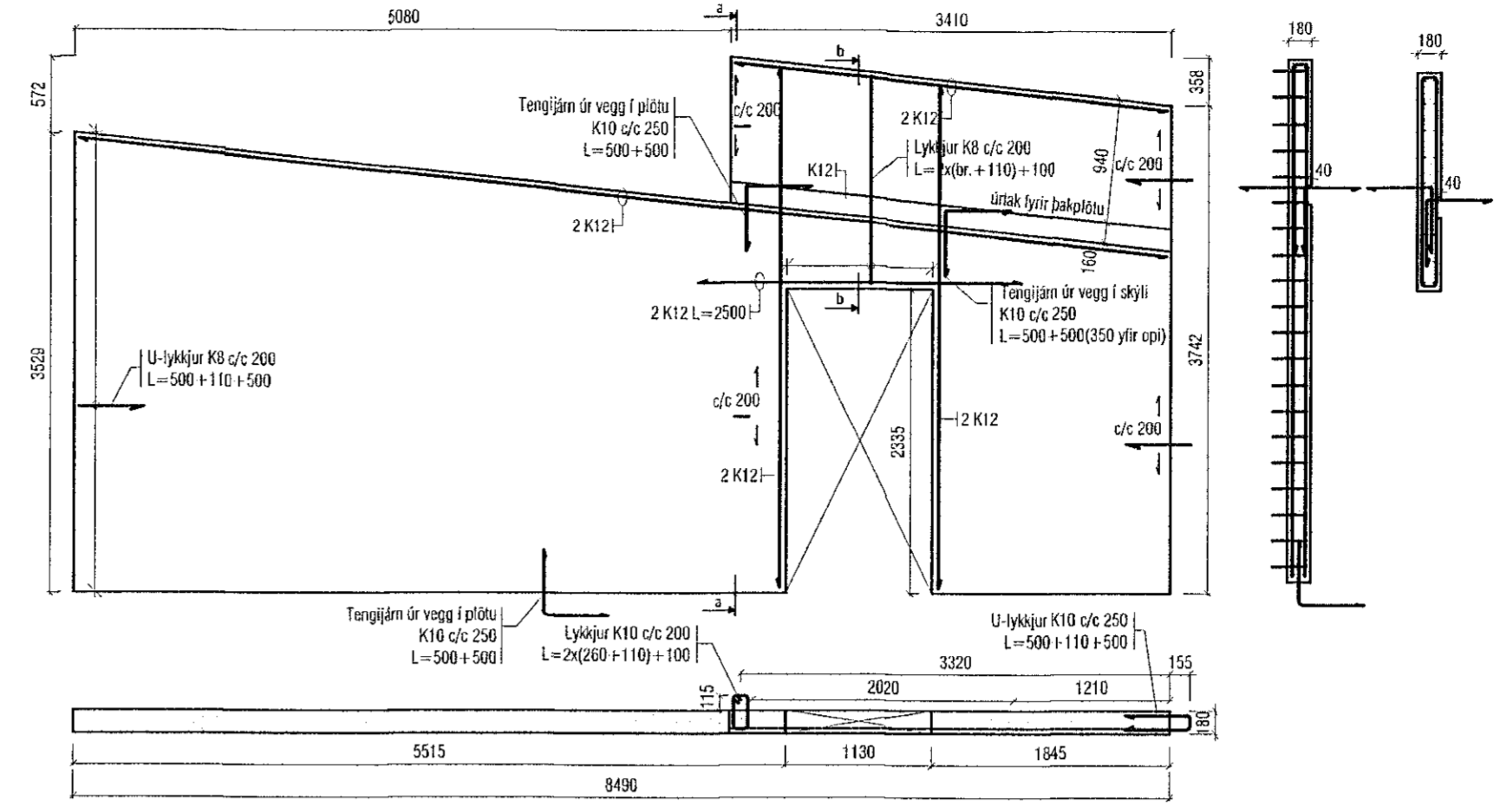
Ein.204



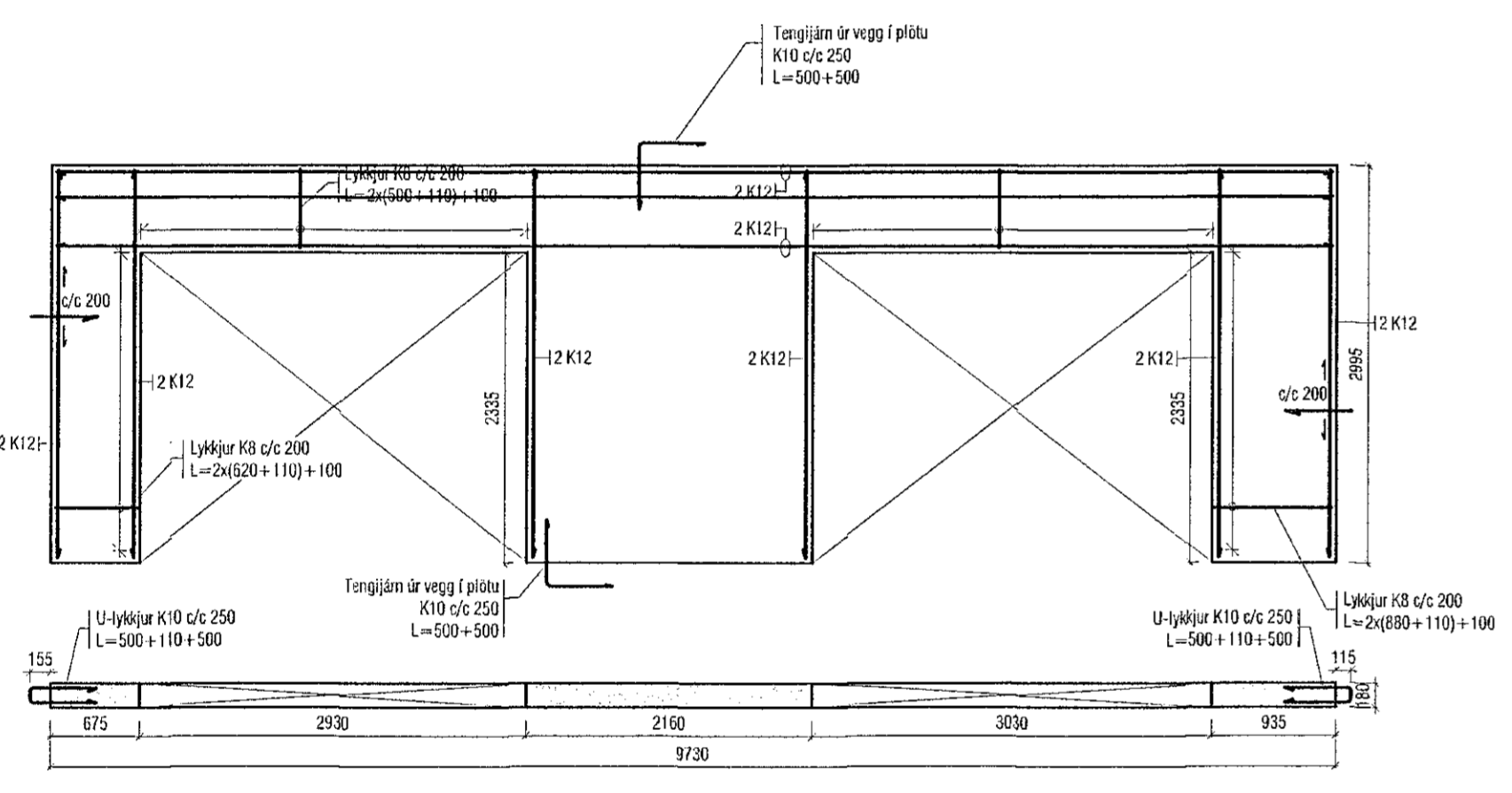
Ein.205



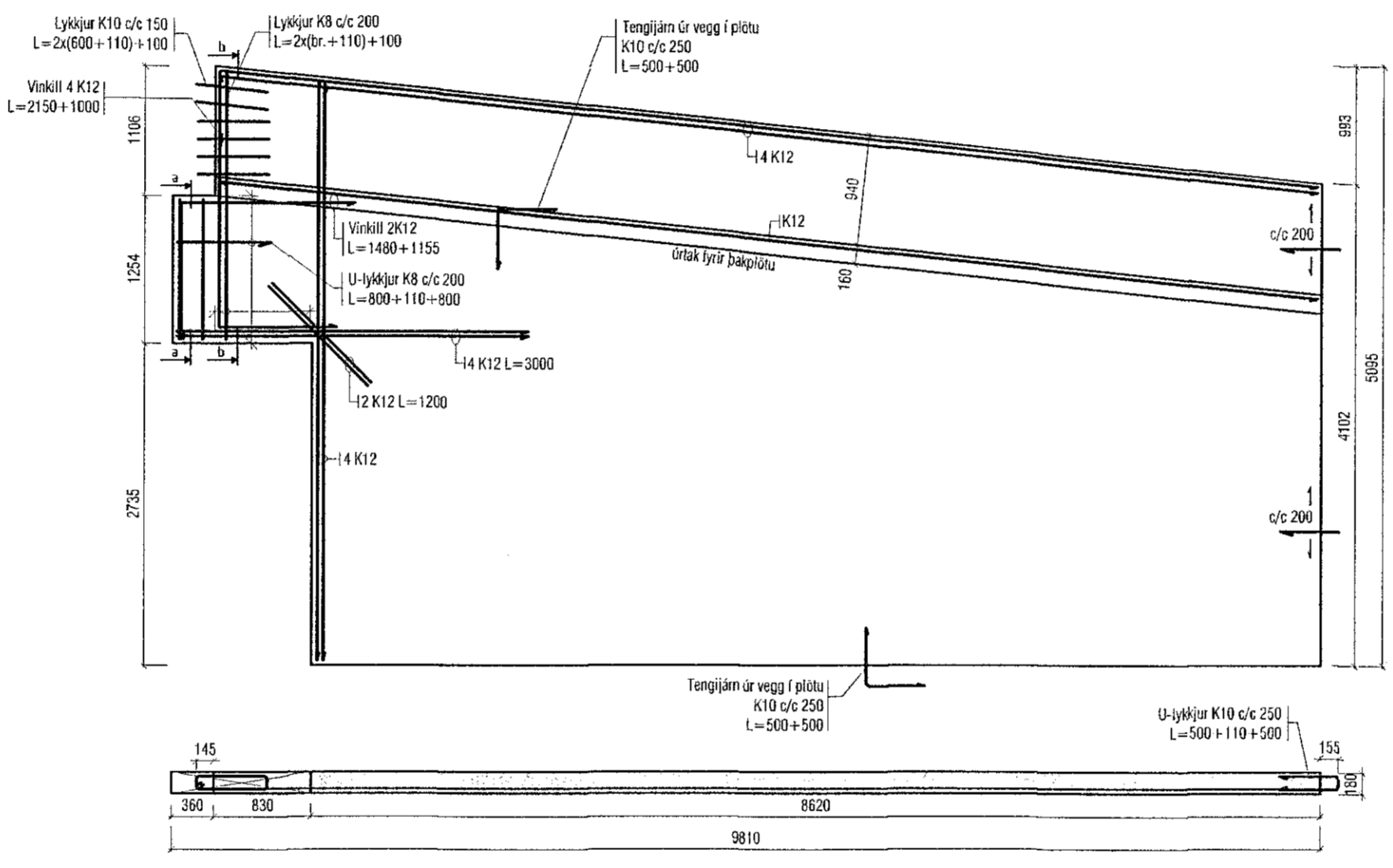
Ein.206



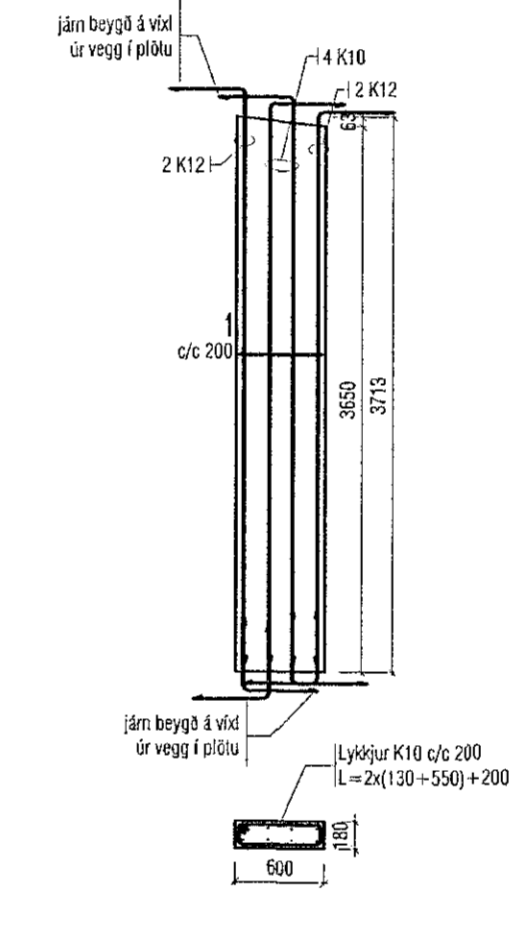
Ein.207



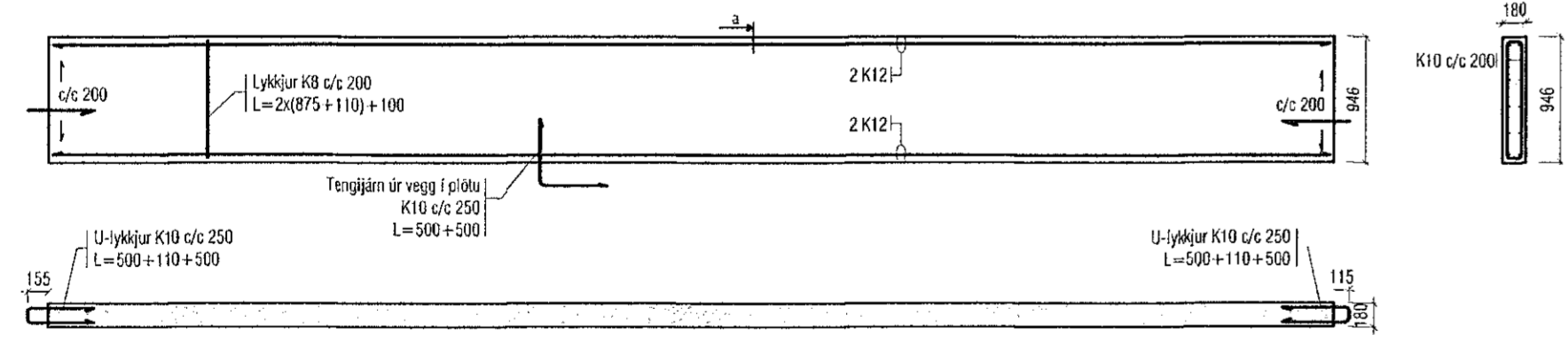
Ein.208



Ein.209



Ein.301



Sambýkkt þann  
02. mars 2023  
fr. byggingarfulltrúans í Hafnarfirði  
Róbert A. Róbertsson

Útgáfa	Dagur	Skýring	Bréytt af

ATH!  
FRÁGANG Á GLUGGAFÓLSUM SJÁ  
SÉRUPPDRETTI ADALHÖNNUÐAR

ATH!  
ÖLL MÁL SKULU YFIRFARIN ÁÐUR EN  
FRAMKVÆMDIR HEFJAST.

**Járnabending**

Eitfarandi gjafir nema annað komi fram á teikningum.  
Almennt skal farið eftir verklagsreglum framleiðenda eittíngja.  
  
Ormanabending  
Bending í burðareiningu skal vera tvíhöfð K257 járnmothúr.  
Í öðrum á burðareiningu skulu vera 2K12. Umhverfis öll og í burðareiningu skulu vera 2K12 sem ná 600 mm út fyrir og, sé þeirri skýringu ekki við komið skal krökbeygja járn.  
Einingar tengjast saman með ljökjum c/c250 sem tengdar eru saman með 1 stk K16 í samsteypu. Tengilið í plötu eru K10 c/c200.  
Lövéttar skur minni en 500mm á breidd skulu ljökubentar með K8 c/c150 og járnbandar með minn 4stk K12 í tengdarstífu.

**VEKTOR**  
hönnun og ráðgjöf

Sigrún Halldóttir	Byggingarteknikker	sigrun@vektor.is	03099-7749
Emil P. Kristjánsson	Öndskrákerfi	emil@vektor.is	280268-4539
Marrís M. Anderson	Byggingarteknikker	marris@vektor.is	020459-2989
Ólafur Amundsson	Byggingarteknikker	olaf@vektor.is	040864-2669
Ólafur Amundsson	Byggingarteknikker	olaf@vektor.is	270388-2719
Ólafur Amundsson	Byggingarteknikker	olaf@vektor.is	090883-5859

Vesturland: Hádegiskaröð 18, Hafnarfirði

Vesturland: Veggeiningar 204-301  
Ásýndir

Hannab: SH/BE Telk: EBHO

Msk: 1.50 Dags: 03.02.2023

Sambýkt Númer: Tel: BF-4

Sigrún Halldóttir  
Ólafur Amundsson  
Kt. 090982-3549

bláskert: AI