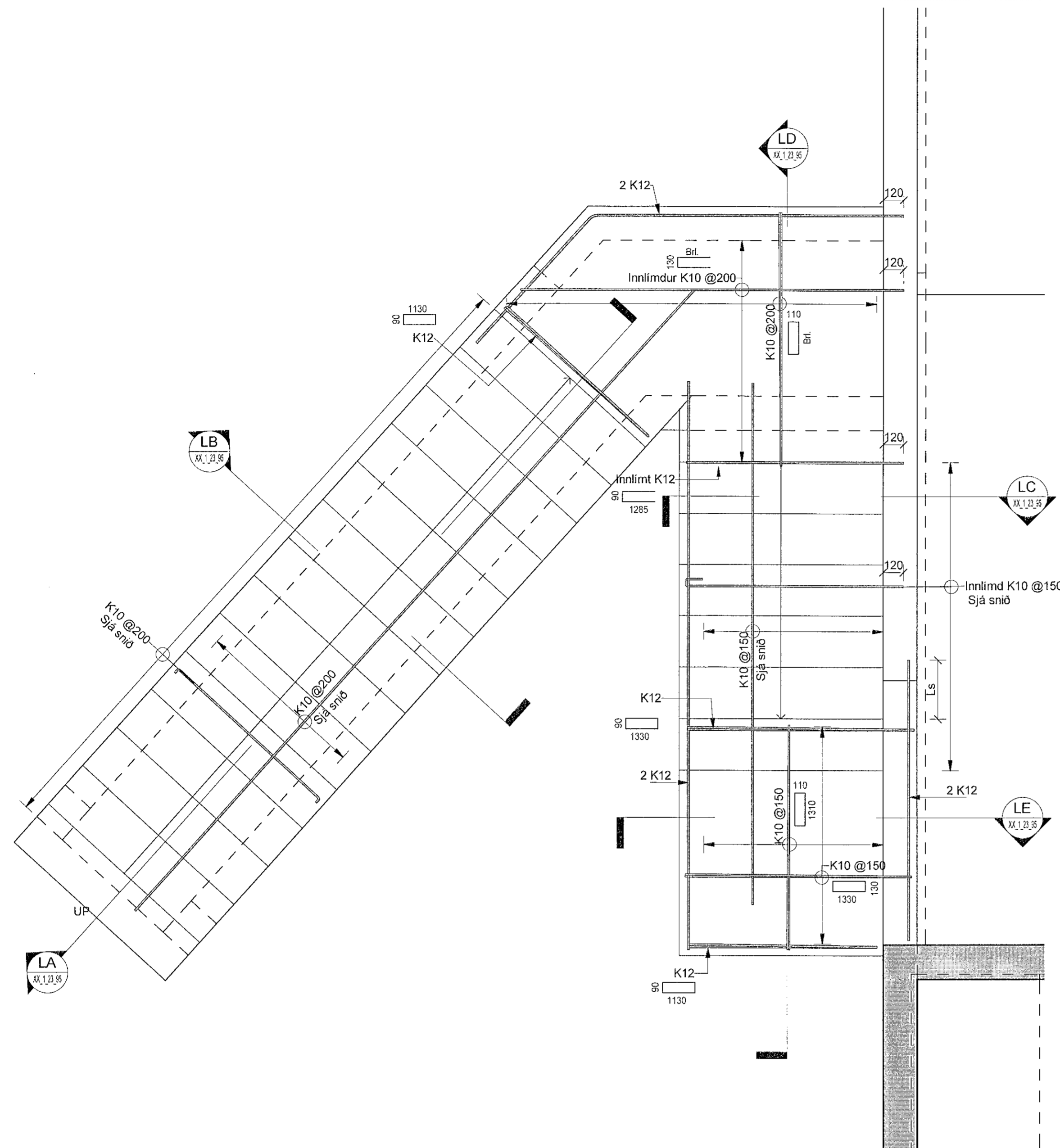
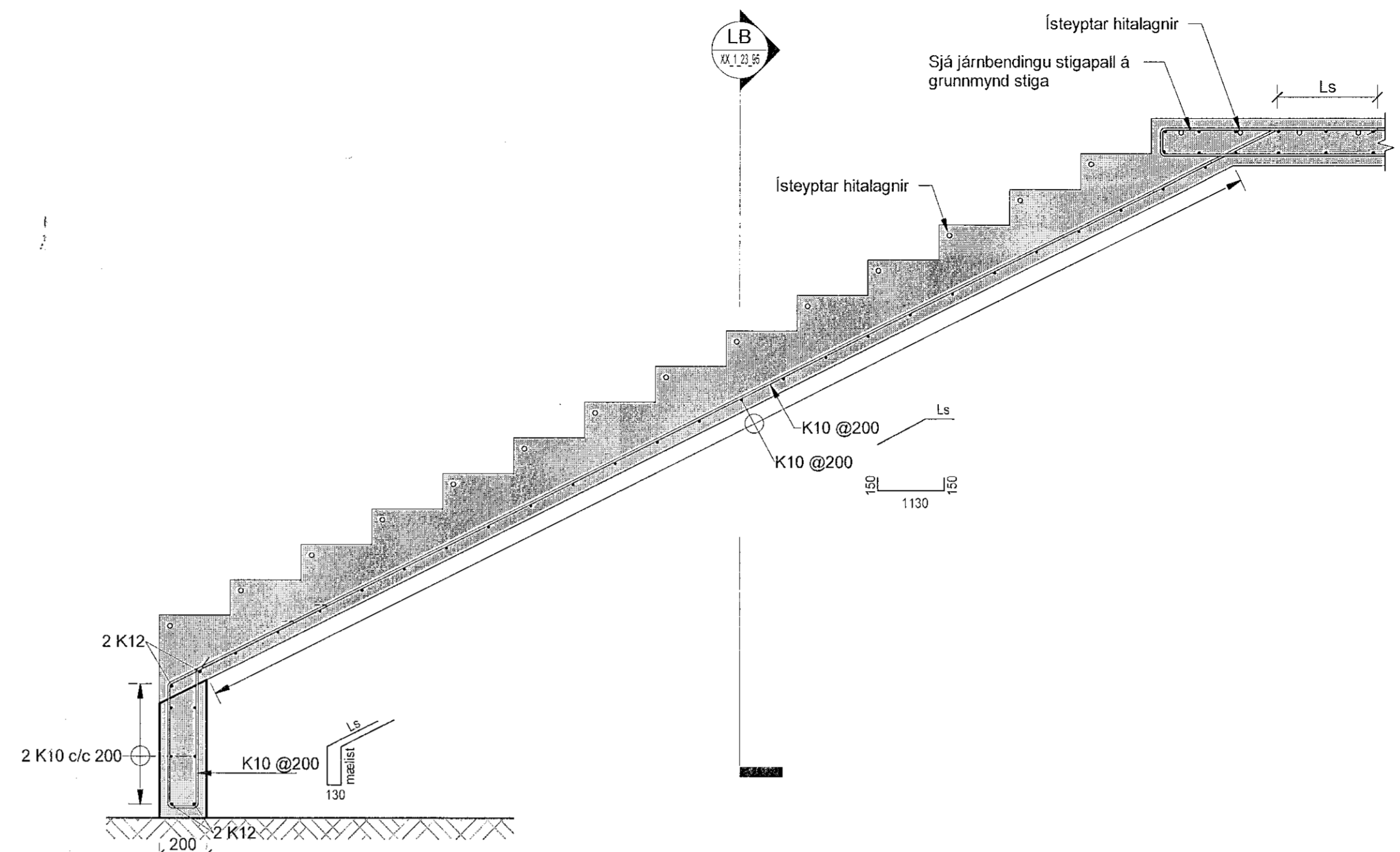


Útg.	Daga	Skýring	Bráfi
A	21.12.22	Verkleining	OO BJP

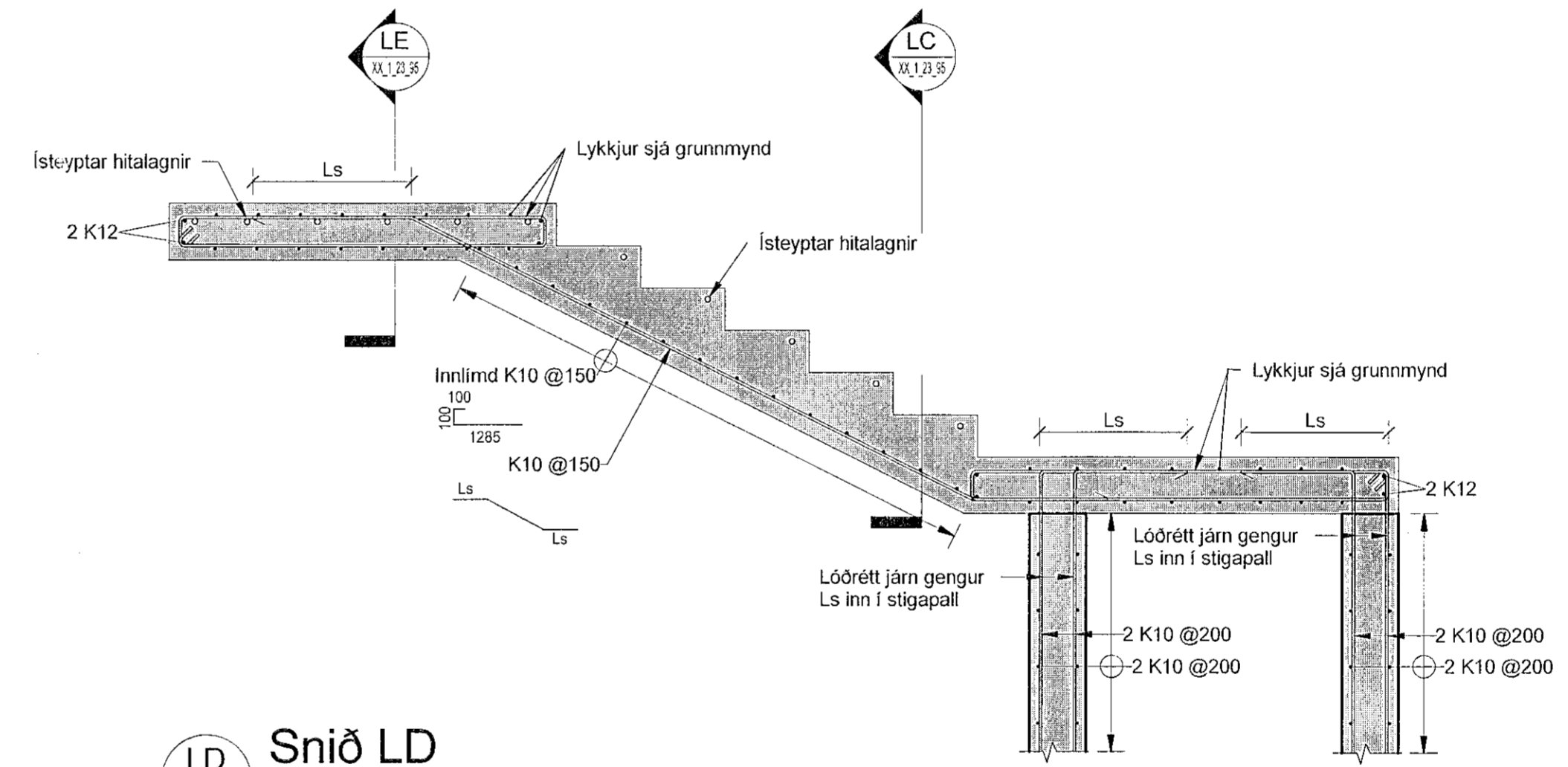
Skýringar
Öll mál eru í mm, nema hæðarkótar í m.
Þar sem eru ofan við undirstöður beygjast standandi járn, sem hefðu gengið upp í vegg, inn í botnplatu.
Sjá almenn skýringablöð, XX_1_04_01, XX_1_04_02, XX_1_04_03, XX_1_04_04 og XX_1_04_05.
Sjá einnig gataplön og teikningar annarra hönnuða sem tilheyra þessu verki.
Verktaki skal hafa samband við hönnuð ef eitthvað er óljóst.



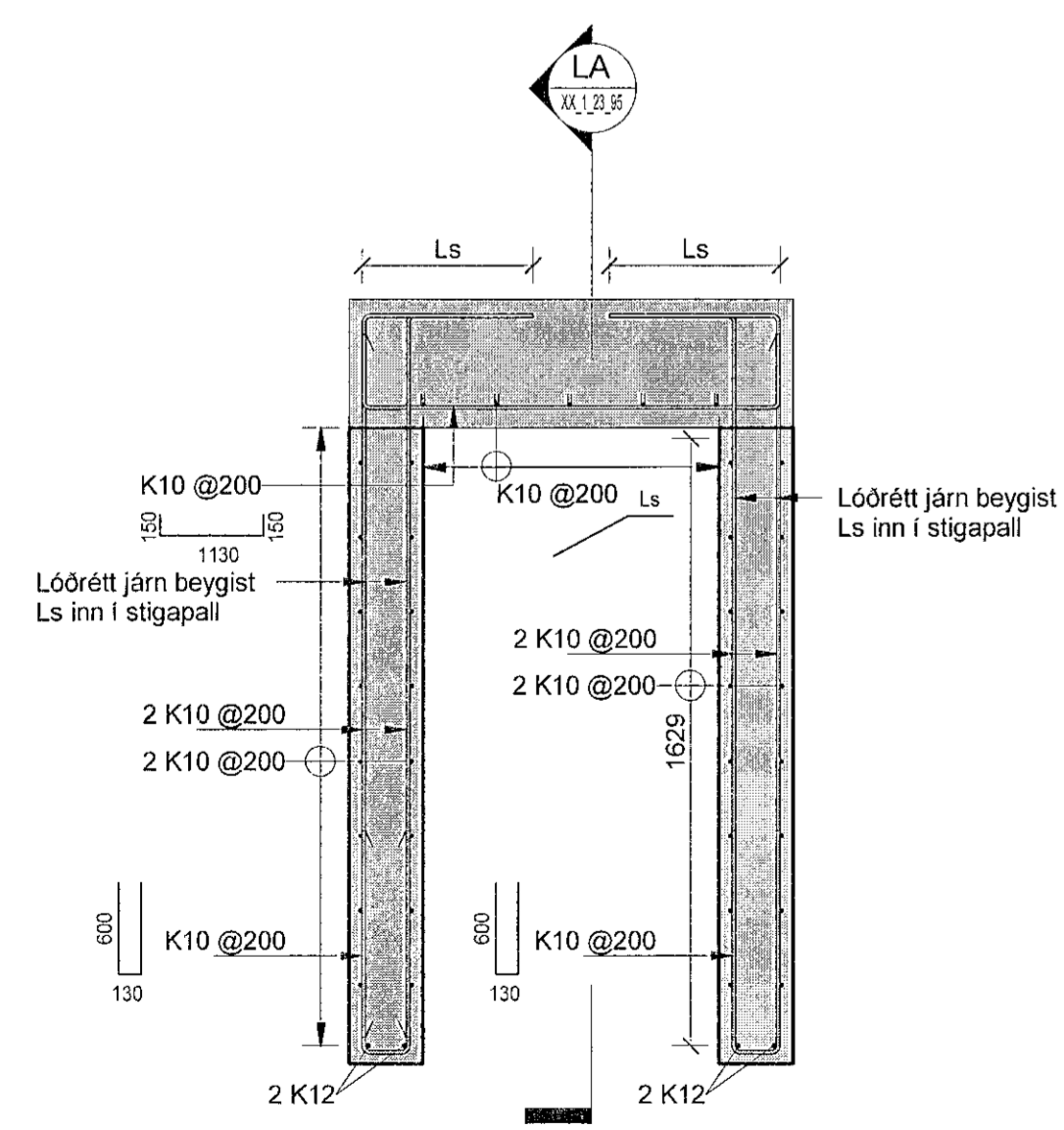
Grunnmynd - útistigi 01
1 : 20



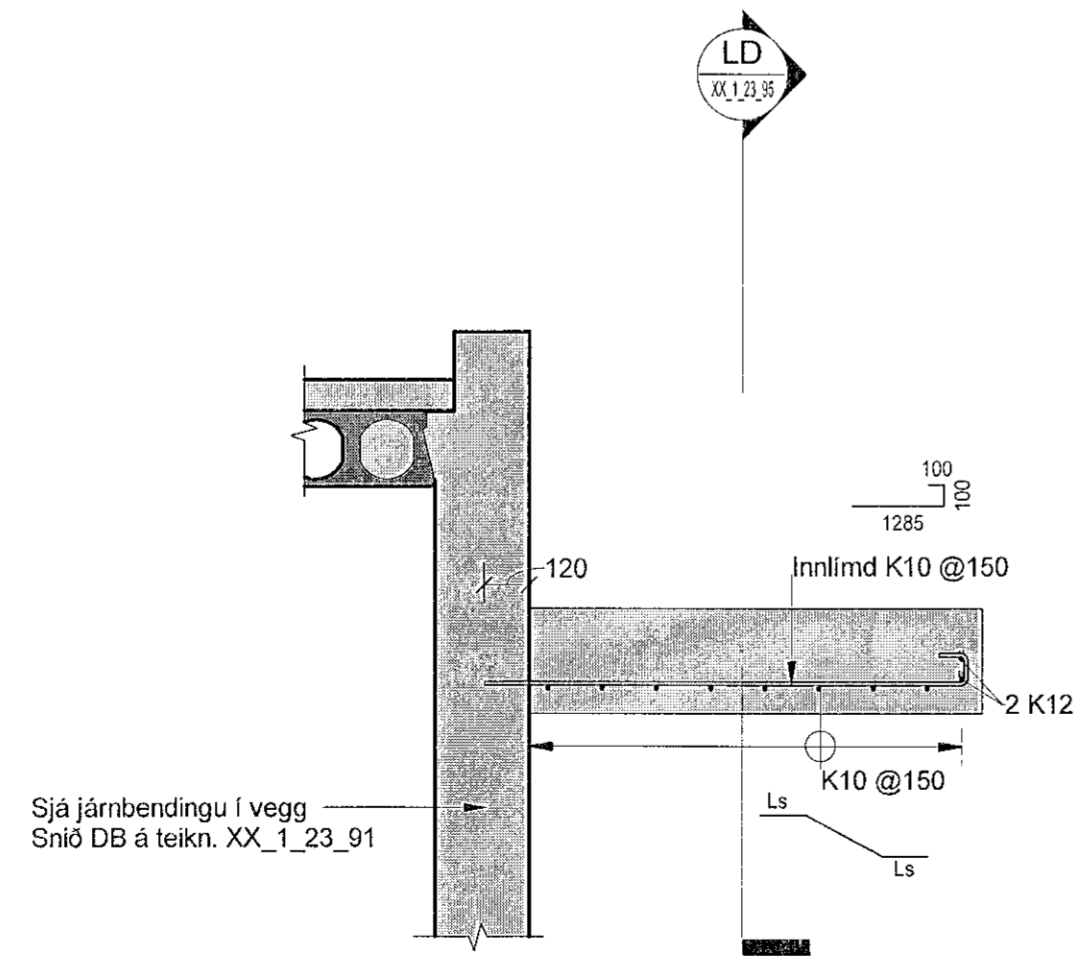
Snið LA
1 : 20



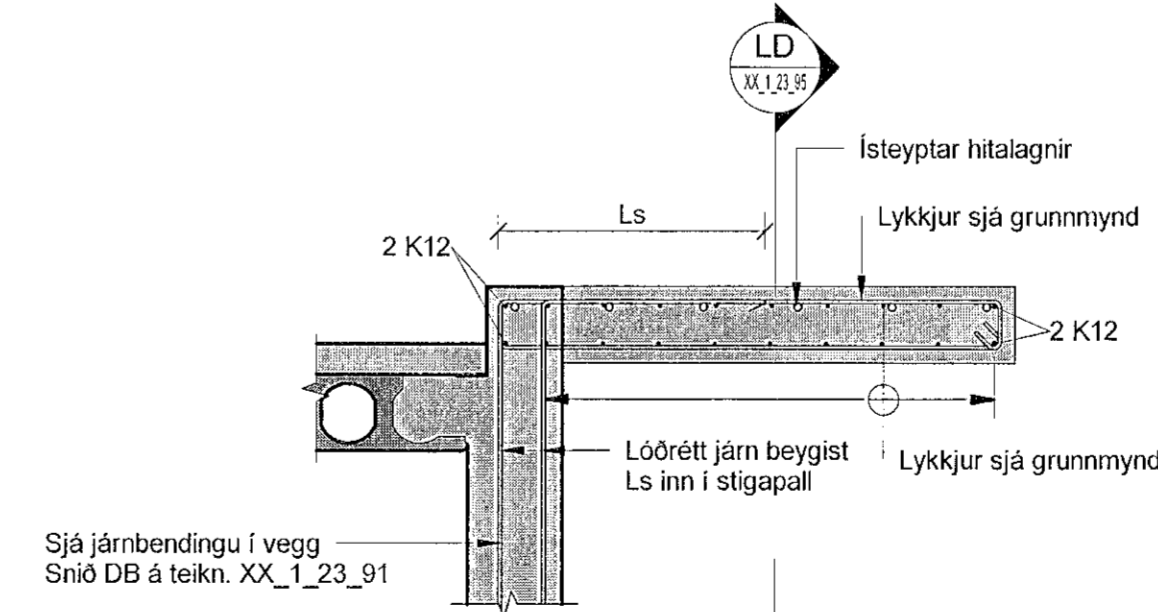
Snið LD
1 : 20



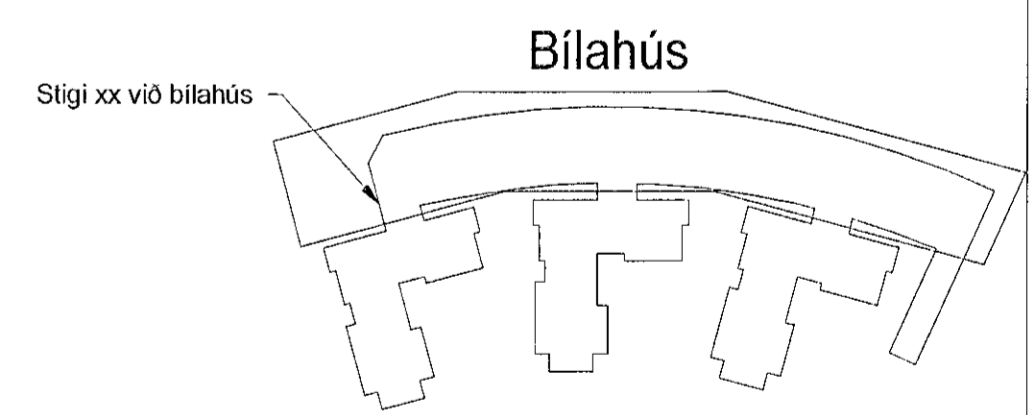
Snið LB
1 : 20



Snið LC
1 : 20



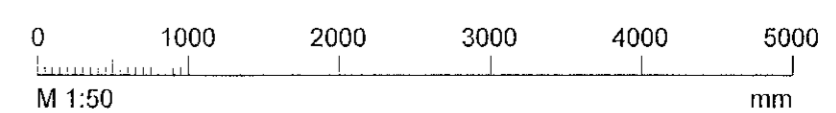
Snið LE
1 : 20



Hringhamar 9-19. Bilahús
221 Hafnarfírdi

Burðarvirki
Járnbinding
Útistigi 01 - Grunnmynd og snið

TEIKNINGAVER	BLAÐSTÆRÐ	HANNAÐ	ÖO
9354-001	A1	TEIKNAD	MG
XX_1_23_95		YFIRFARIR	BJP
DAGS	MÆLIKVARÐI	UTGAFA	
21.12.2022	1 : 20	A	



Útgáfudagur og dagsetning aðalrita: Frumútgáfa 12.04.2022
Höfundur: Bjarni Jón Pálsson kt: 29183-5139
Höfundarvörð: Haraldur Ingvarsson kt: 030956-3389