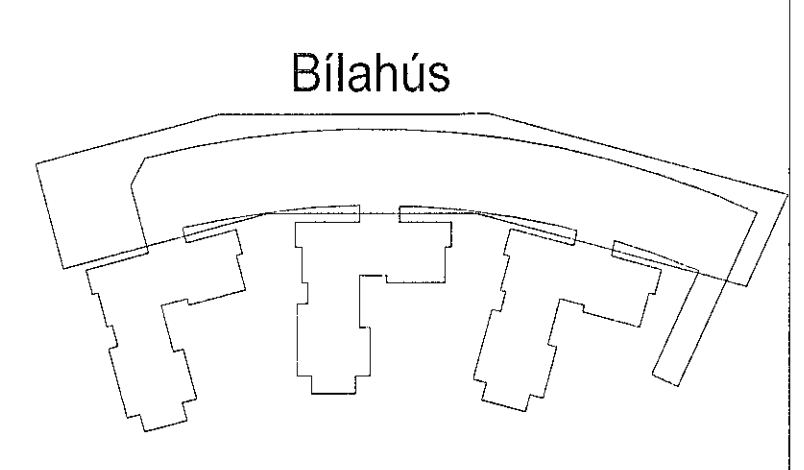
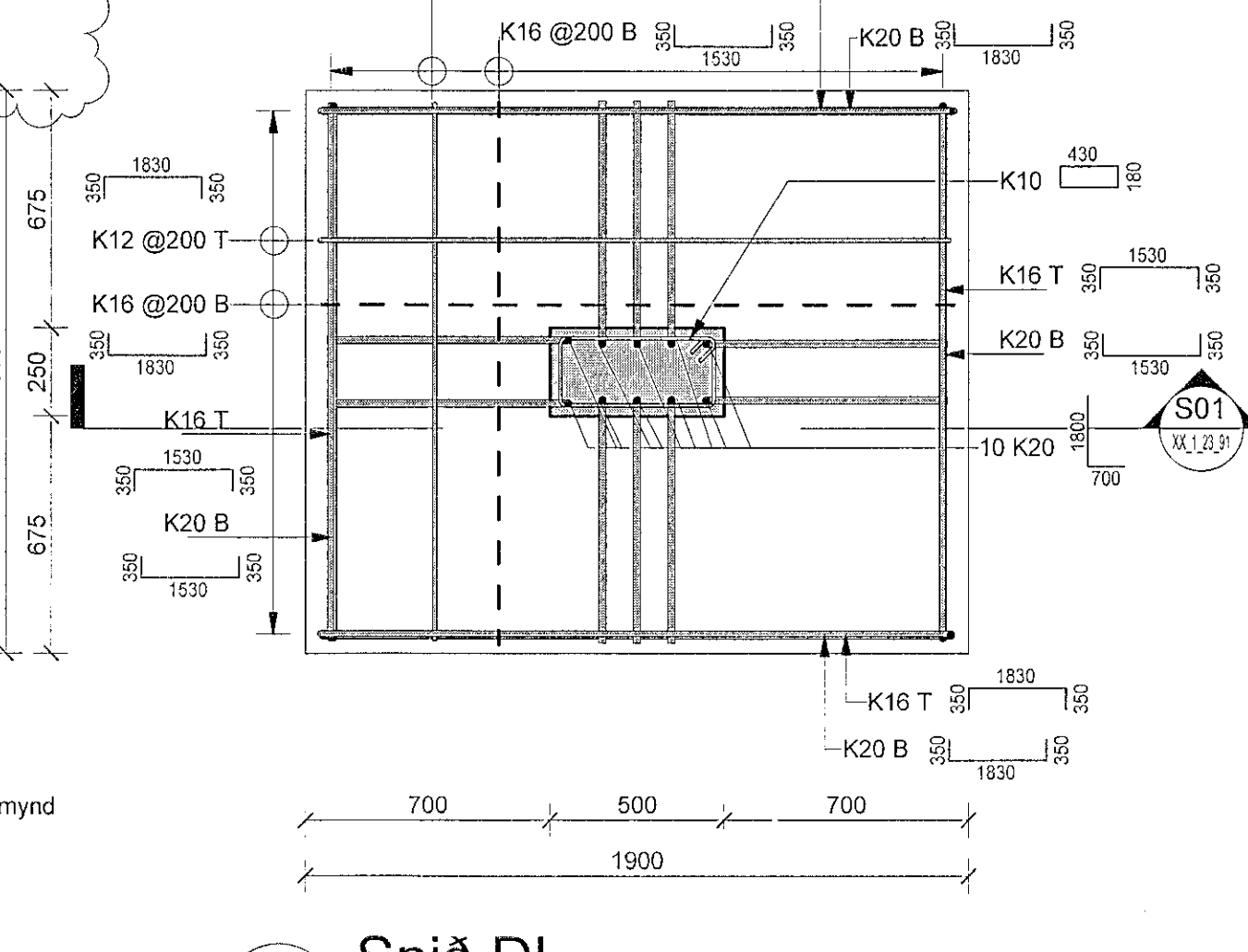
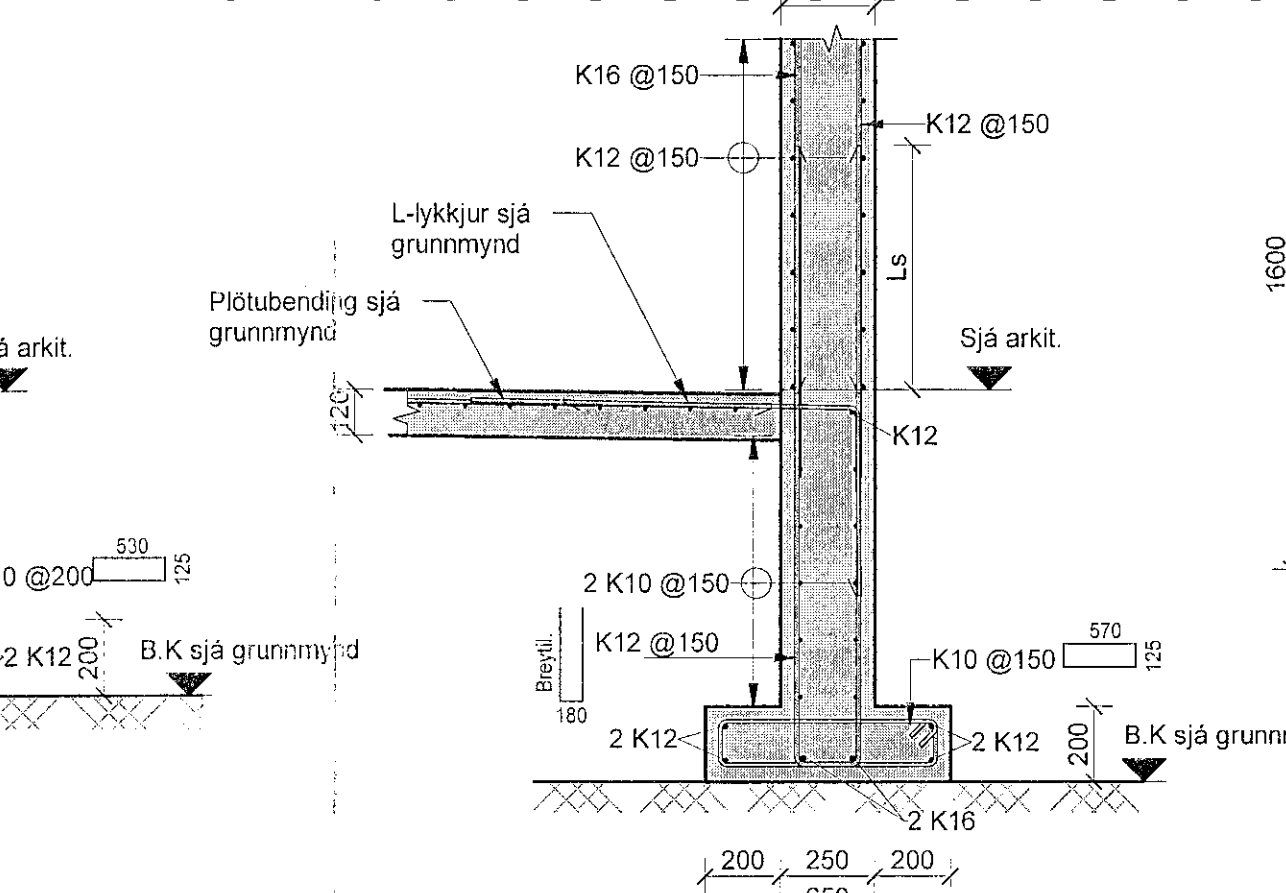
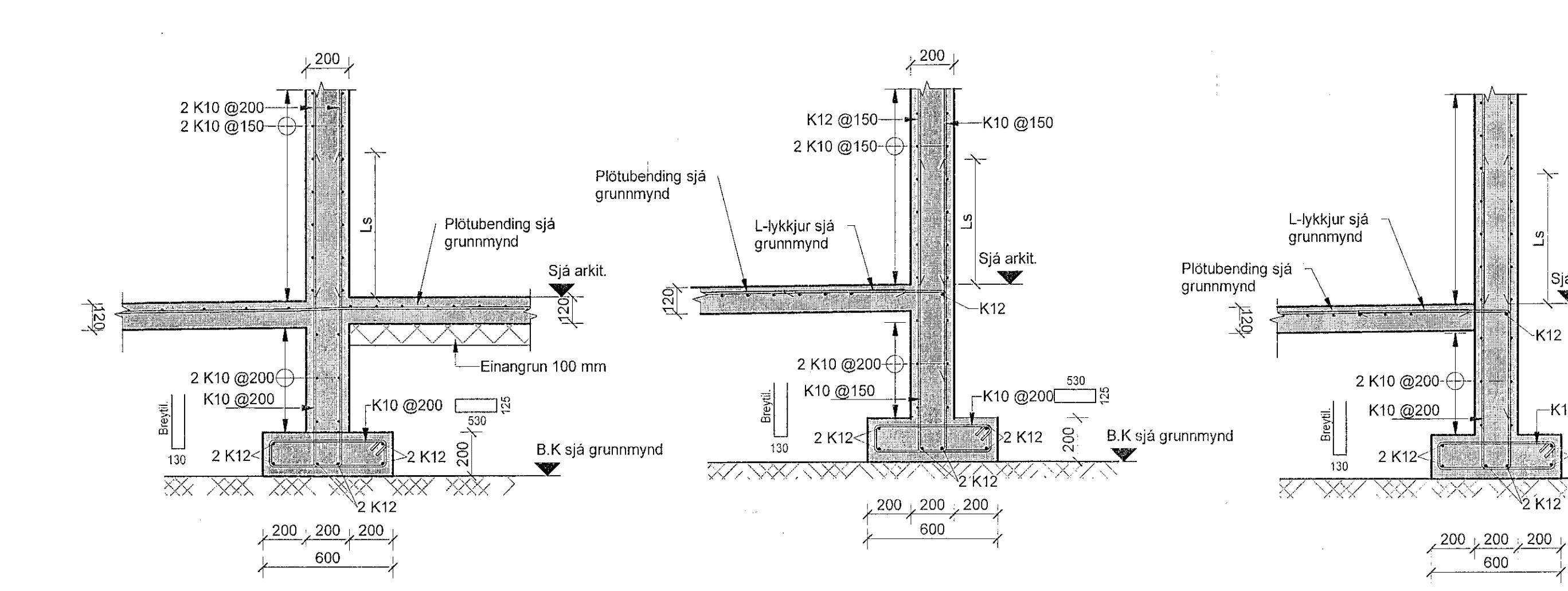
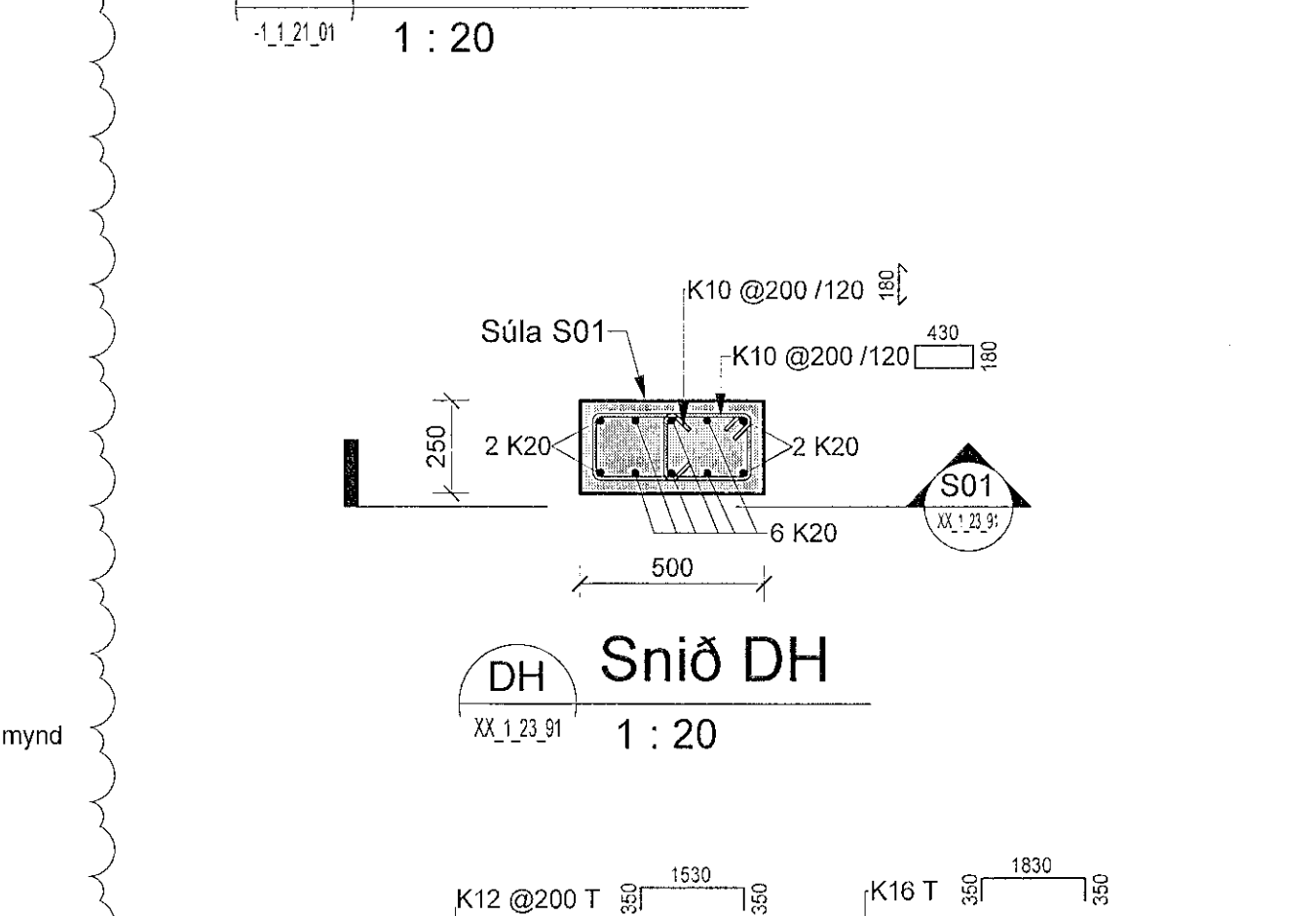
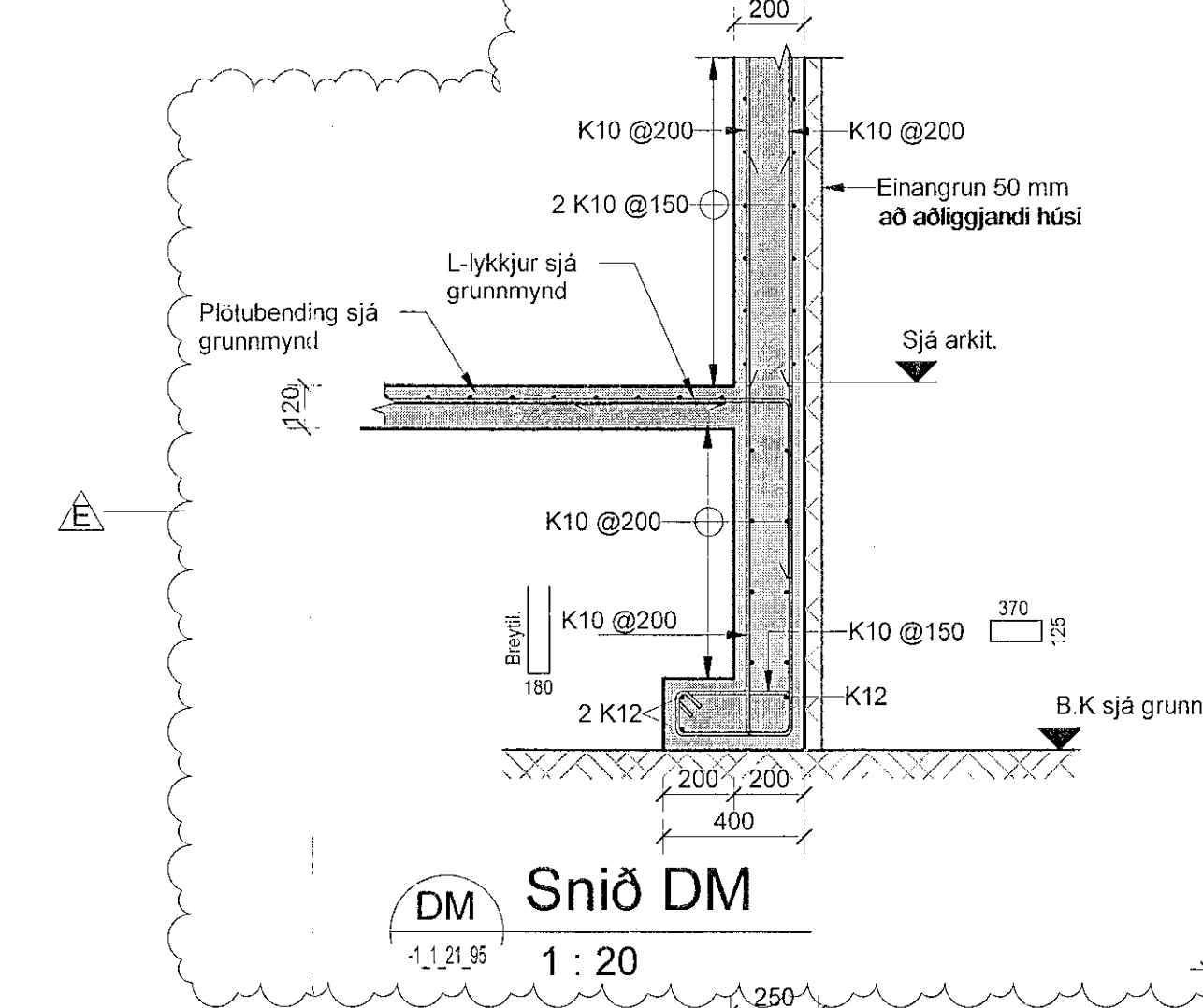
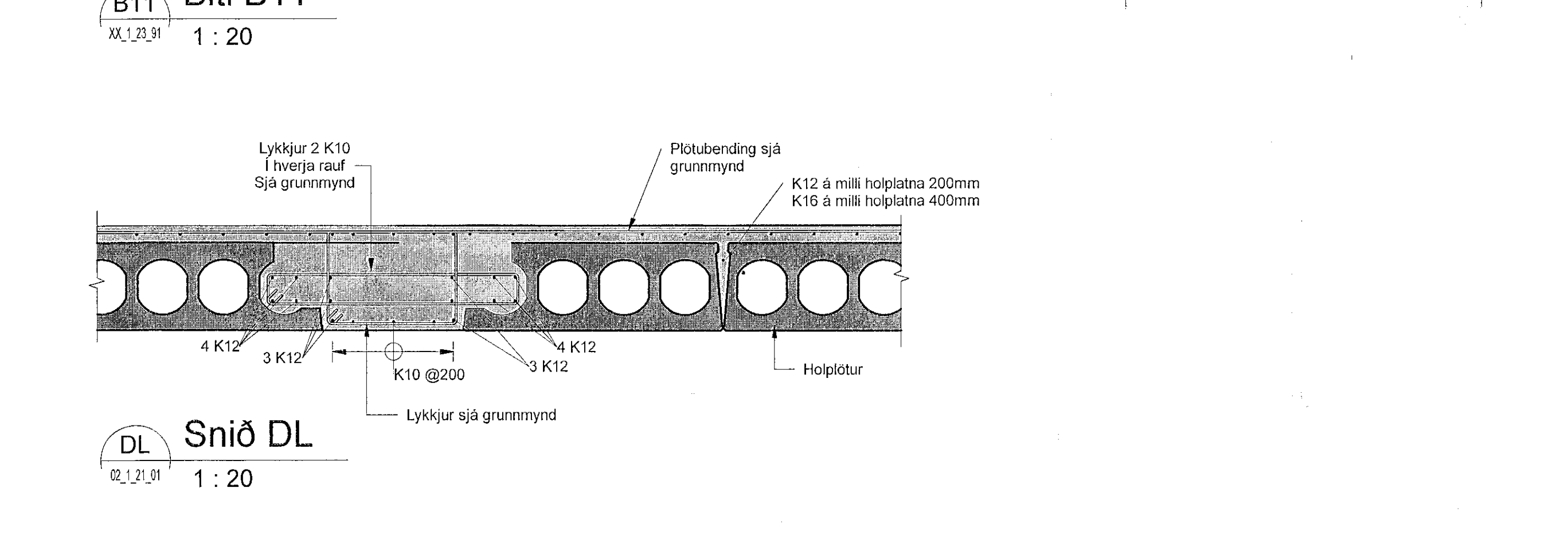
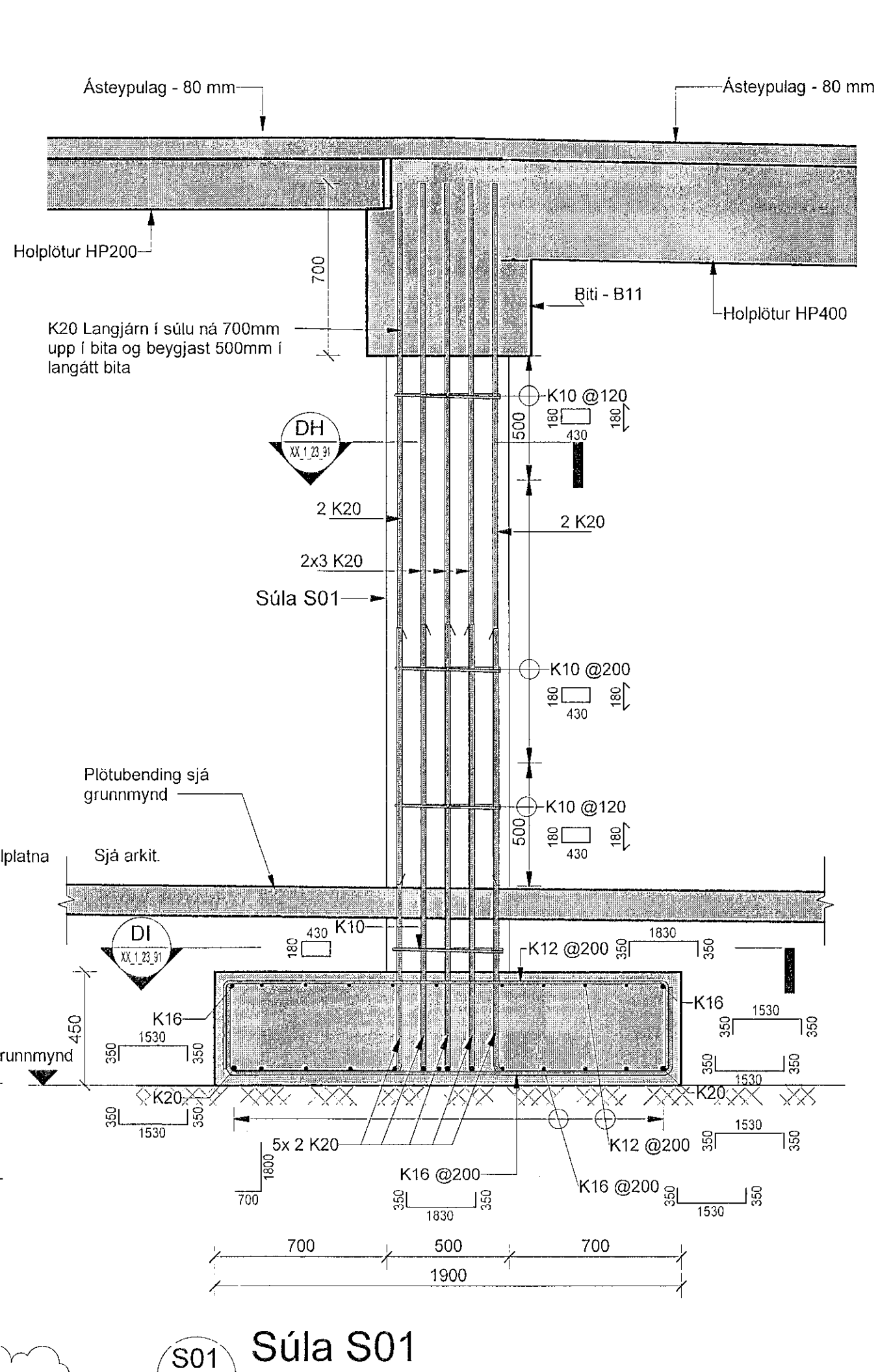
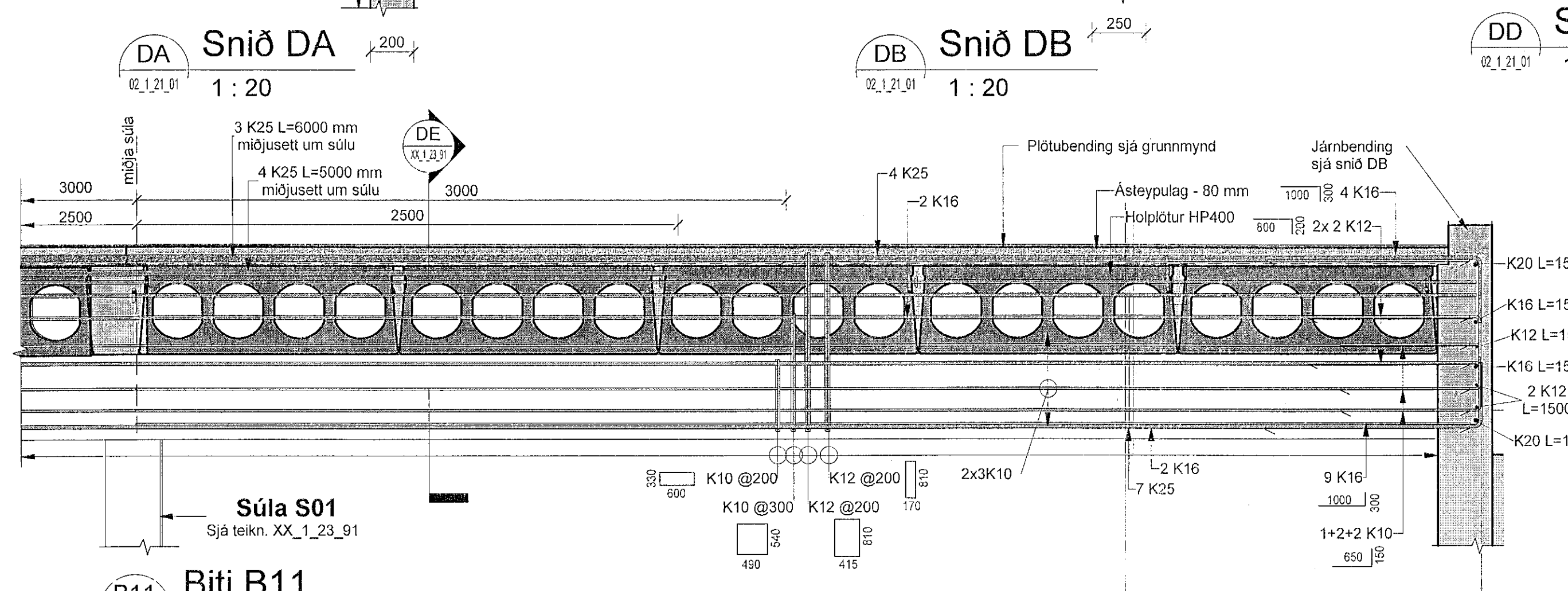
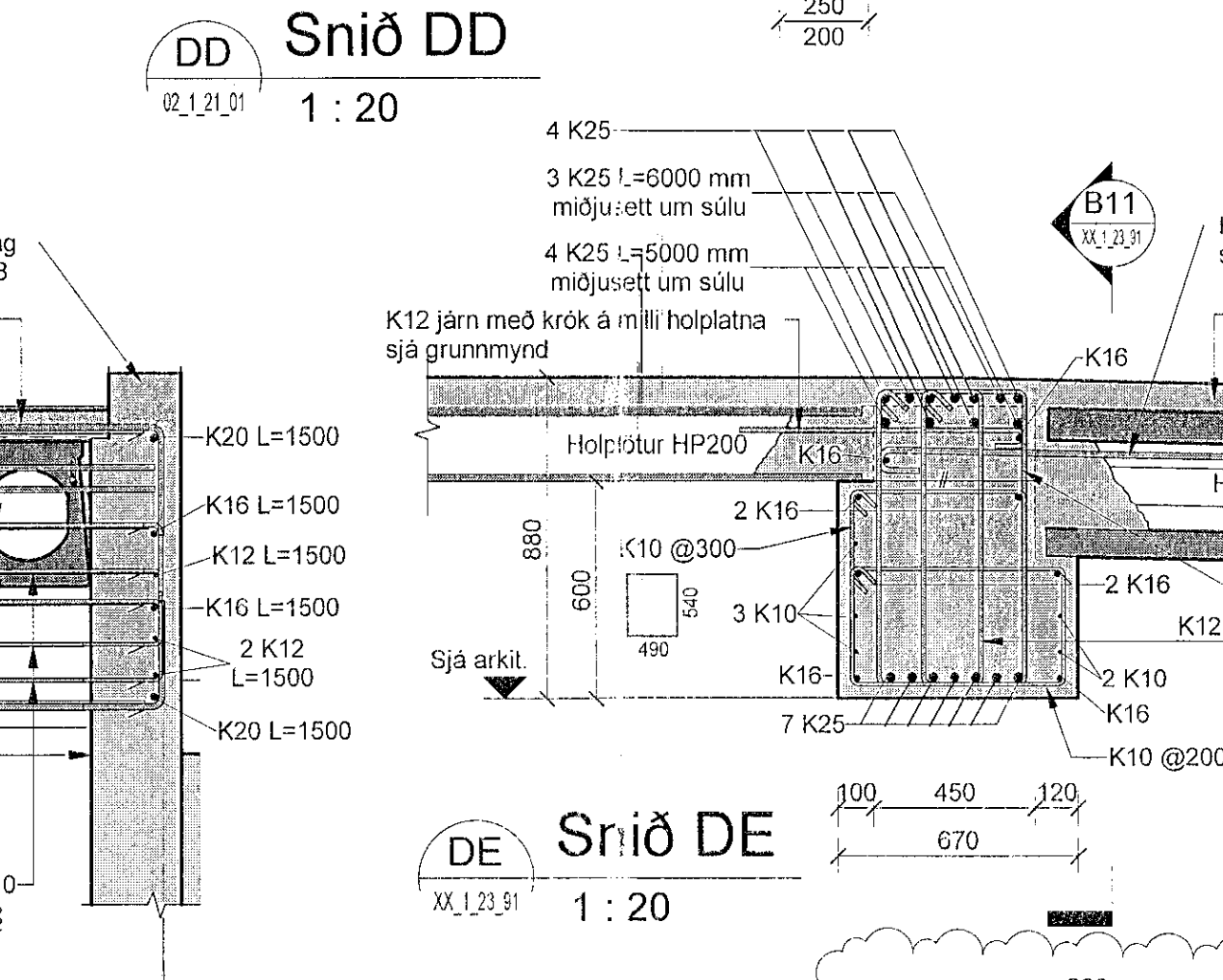
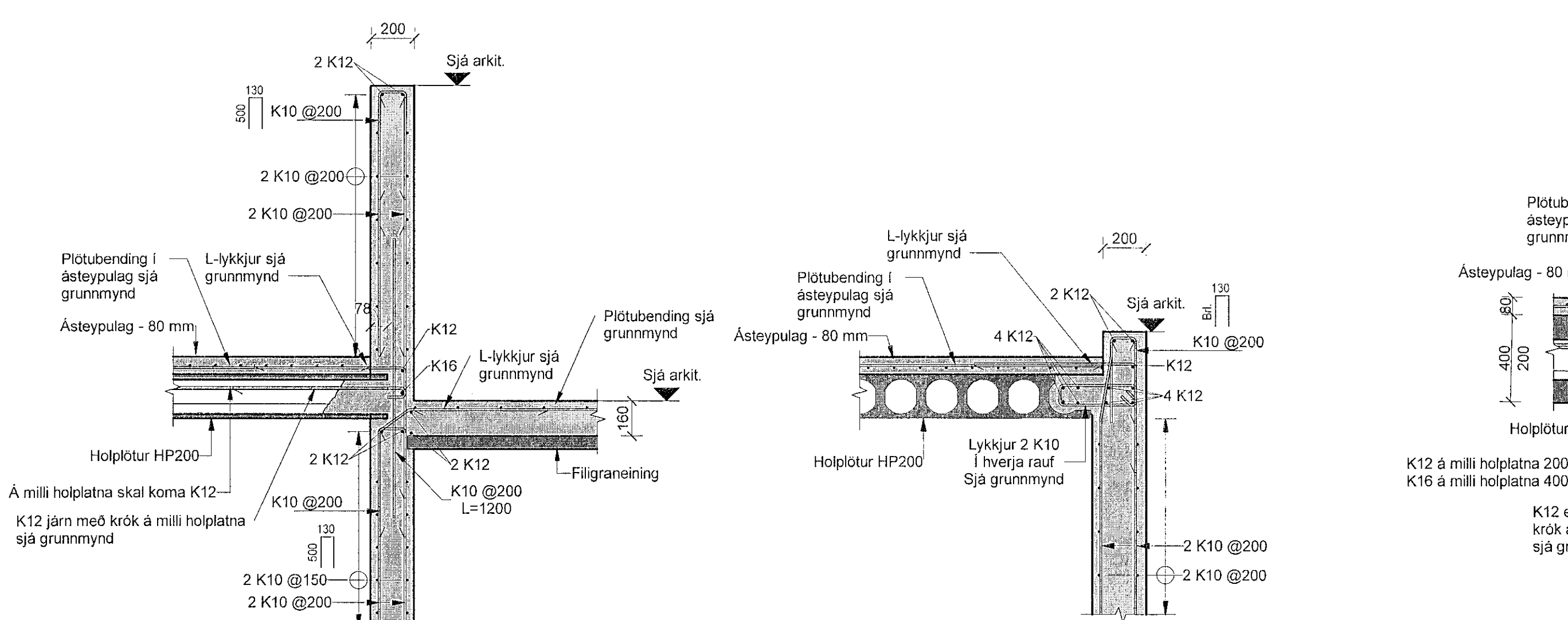


Útg.	Dags.	Skýring	Bráfr:
A	19.04.22	Verkefningin	ÓO BJP
B	04.07.22	Taka úr bóð + uppf. járnþ. og nafn á súlu	ÓO BJP
C	12.08.22	Taka úr bóð	ÓO BJP
D	02.09.22	Uppfærsla snið DD og DE	ÓO BJP
E	16.11.22	Bæta við snið DM	ÓO BJP

**Skýringar**  
Öll mál eru í mm, nema hæðarkortar í m.  
Þar sem og eru ofan við undirstöður beygjast standandi járn, sem hefu gengið upp í vegg, inn í botnplötu.  
Sjá almenn skýringablað, XX\_1\_04\_01, XX\_1\_04\_02, XX\_1\_04\_03, XX\_1\_04\_04 og XX\_1\_04\_05.  
Sjá einnig gataplön og teikningar annarra hönnuða sem tilheyra þessu verki.  
Verktaki skal hafa samband við hönnuð ef eitthvað er óljóst.



**EFLA**

Hringhamar 9-19  
221 Hafnarfirði

Burðarvirki  
Járnþinging  
Snið og Deili

TEKNIKUMÉR	BLASSFERÐ	HANNAÐ	ÓO
9354-001	A1	TEIKNAD	MG
XX_1_23_91		YFRIFARAD	BJP
DAGS	MEIÐVARDI	ÚTGÁFA	
19.04.2022	1:20	E	

Úgáfunúmer og dagsetning aðalskipáttar: Frumútgáfa 12.04.2022  
Höfundur: Bjarni Jón Pálsson kt. 291163-5139  
Hönnunarsvið: Haraldur Ingvarsson kt. 030956-3385

