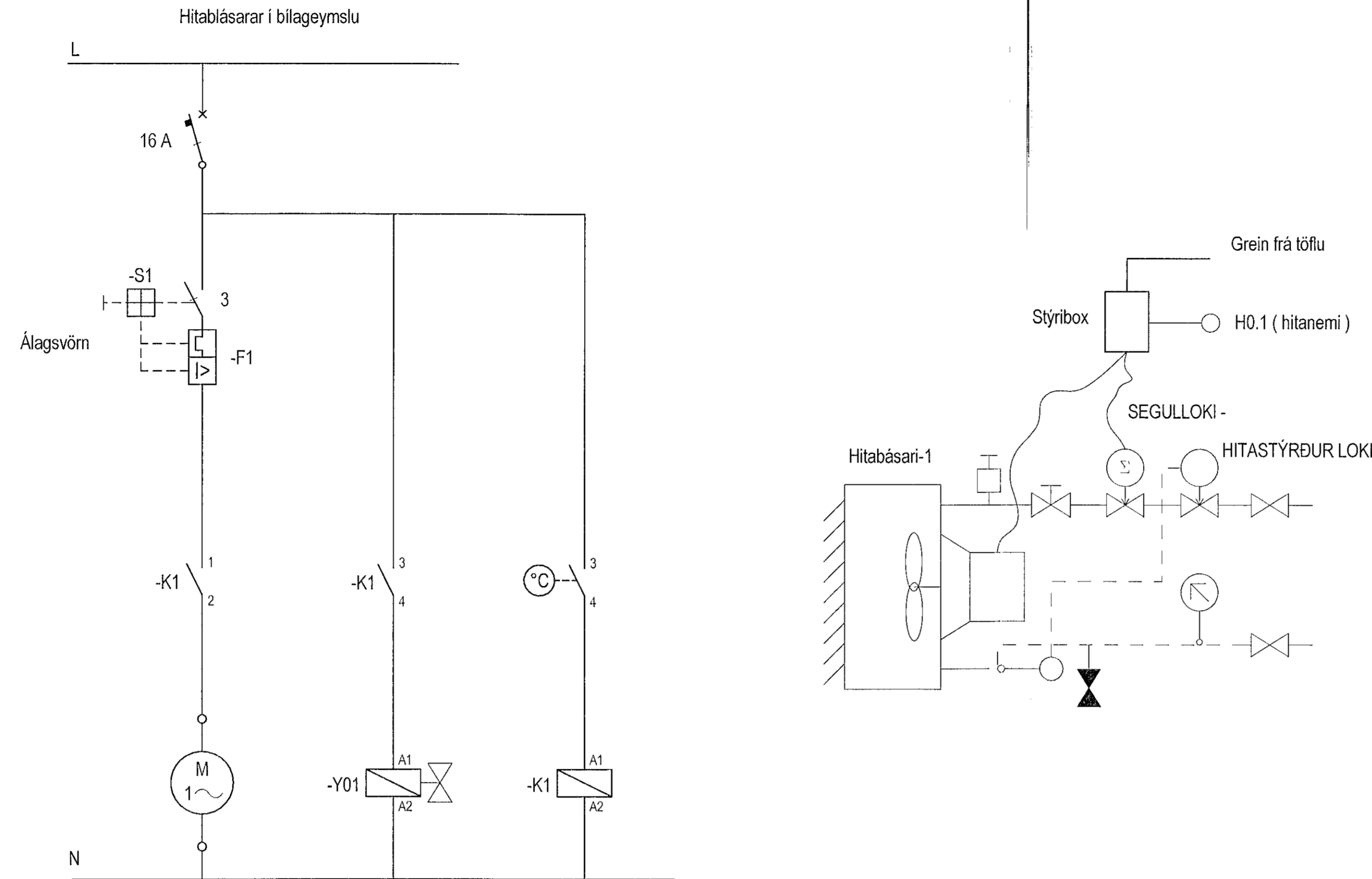


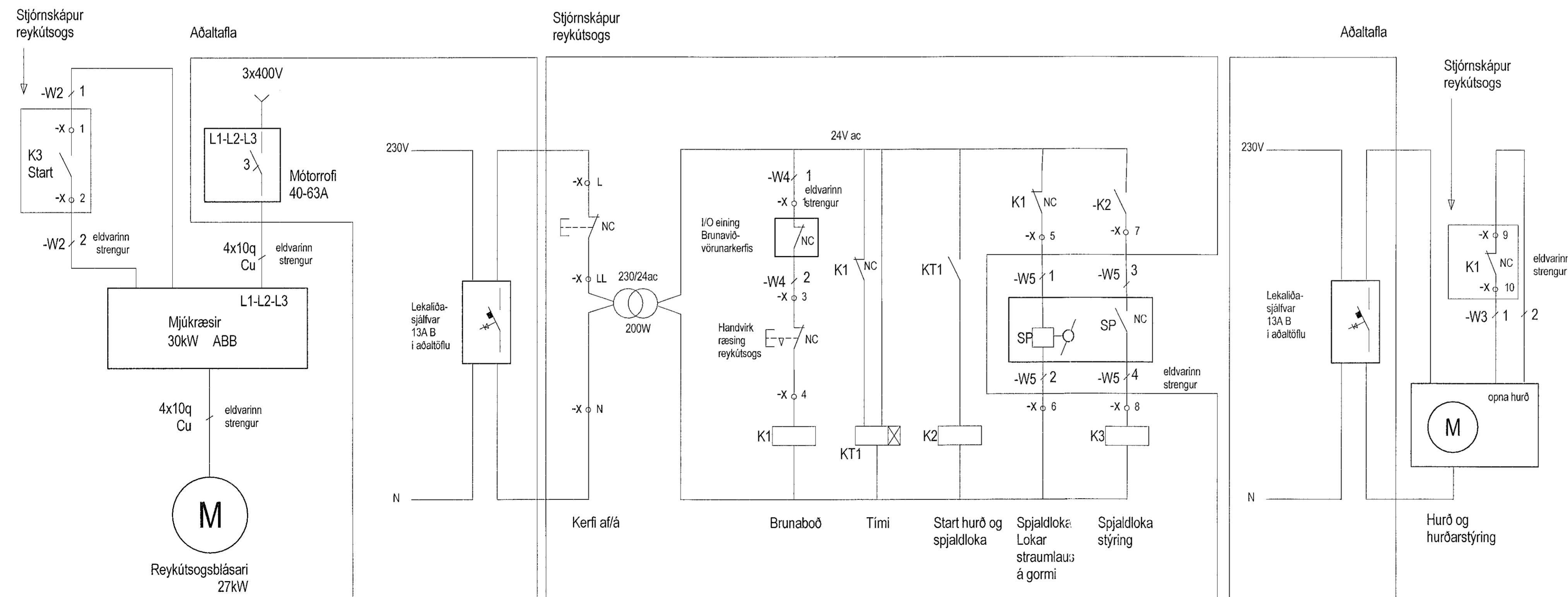
Dæmigerð stýring hitablásara



Móttekið
03. mars 2022
fh. byggingarfulltrúans í Hafnarfirði
Róbert A. Róbertsson

Útg.	Dags.	Skýring	Br. af: Yfirf.
A	02.12.2022	Verkefning	GES Art

Dæmigerð stýring reykútsogskerfis



Hringhamar Bílahús
221 Hafnarfjörður

Rafkerfi
Stýritekningar

TEKNIÐMÉR	BLASTJÆRÐ	HANNAÐ	GES/ÞWM
9354-001	A1	TEKNIÐ	LRR
xx_3_11_92		YFRIFARÐ	Art
DAGS.	MEIÐKVARÐ	UTGAFA	
02.12.2022		A	

Úgáfuáæmer og dægræring ábakkþráttar: Frumútgáfa 12.04.2022
Hönnuðir: Gunnar Egill Sverrisson kt. 220491-5569
Hönnuðarstjóri: Haraldur Ingvarsson kt. 030956-3389